

**NORMA
VENEZOLANA**

**COVENIN
1036:1999**

**PERFILES ANGULARES (L) DE ALAS
IGUALES DE ACERO, LAMINADOS
EN CALIENTE**

(2^{da} Revisión)



PRÓLOGO

La presente norma sustituye totalmente a la Norma Venezolana COVENIN **1036-86 Perfiles angulares (L) de alas iguales de acero, laminados en caliente** fue revisada de acuerdo a las directrices del Comité Técnico de Normalización **CT7 Materiales Ferrosos**, por el Subcomité Técnico **SC6 Productos no planos**, a través del convenio para la elaboración de normas suscrito entre el **INSTITUTO VENEZOLANO DE SIDERURGIA (IVES)** y **FONDONORMA**, siendo aprobada por **FONDONORMA** en la reunión del Consejo Superior **N° 1999-13** de fecha **14/12/1999**.

En la revisión de esta Norma participaron las siguientes entidades: Siderúrgica del Turbio, SIDETUR; Siderúrgica del Orinoco, SIDOR; VICSON; U.C.V.; MINDUR.

**NORMA VENEZOLANA
PERFILES ANGULARES (L) DE ALAS
IGUALES DE ACERO, LAMINADOS EN
CALIENTE**

**COVENIN
1036:1999
(2^{da} Revisión)**

1 OBJETO

Esta Norma Venezolana tiene por objeto establecer los requisitos que deben cumplir los angulares (L) de alas iguales de acero al carbono de baja aleación, laminados en caliente, para ser utilizados como elementos estructurales.

2 REFERENCIAS NORMATIVAS

Las siguientes normas contienen disposiciones que al ser citadas en este texto, constituyen requisitos de esta Norma Venezolana. Las ediciones indicadas estaban en vigencia en el momento de esta publicación. Como toda norma está sujeta a revisión, se recomienda a aquellos que realicen acuerdos con base en ellas, que analicen la conveniencia de usar las ediciones más recientes de las normas citadas seguidamente.

COVENIN 299-89	Materiales metálicos. Ensayo de tracción.
COVENIN 304-90	Materiales metálicos. Ensayo de doblado.
COVENIN 305-80	Método gravimétrico de determinación de carbono por combustión directa en aceros al carbono.
COVENIN 307-80	Método Molibdato-Magnesita para la determinación cuantitativa del fósforo en aceros al carbono.
COVENIN 310-91	Aceros al carbono. Determinación cuantitativa del azufre. Método de combustión directa.
COVENIN 835-75	Materiales ferrosos. Método de oxidación con persulfato para la determinación cuantitativa del cromo.
COVENIN 949-90	Método colorimétrico para la determinación del molibdeno en materiales ferrosos.
COVENIN 997-78	Productos siderúrgicos. Método del persulfato para la determinación cuantitativa del manganeso.
COVENIN 1226-79	Método volumétrico del sulfato ferroso armónico para la determinación del Vanadio en materiales ferrosos.
COVENIN 1355-70	Método espectrofotométrico de absorción atómica para la determinación cuantitativa de manganeso en aceros.
COVENIN 1370-79	Aceros. Composición química en análisis de colada. Variación permisible.
COVENIN 1908-82	Aceros al carbono. Determinación cuantitativa del cobre. Método espectrofotométrico.
COVENIN 2894-92	Análisis químico en aceros de baja aleación. Método de espectrometría.
COVENIN 2976-91	Hierro y acero. Determinación del contenido total de carbono. Método de absorción infrarroja después de la combustión en horno de inducción.
COVENIN 2798-91	Hierro y acero. Determinación del azufre. Método de absorción infrarroja después de la combustión en horno de inducción.
COVENIN 3133-1:1997 (ISO 2859-1)	Procedimientos de muestreo para inspección por atributos. Planes de muestreo indexados para nivel de calidad aceptable (NCA) para inspección lote por lote.

3 DEFINICIONES

Para los propósitos de esta Norma Venezolana se aplican las siguientes definiciones:

3.1 Perfil angular (L) de alas iguales

Es el producto cuya sección es un ángulo recto, con alas o lados de igual longitud. Las caras de las alas son paralelas y la unión de sus caras interiores es redondeada (véase Figura 1).

3.2 Análisis de colada

Análisis representativo de la composición química de la colada efectuado sobre una muestra tomada durante el vaciado.

3.3 Análisis sobre producto

Análisis representativo de la composición química de la colada efectuado sobre el producto terminado.

3.4 Colada

Análisis representativo de la composición química de la colada efectuado sobre una muestra tomada durante el vaciado.

3.5 Lote

Es el conjunto de todos los perfiles angulares (L) de alas iguales, de características similares, producidas de la misma colada y bajo condiciones de producción uniforme que se someten a inspección como un conjunto unitario.

4 SÍMBOLOS Y ABREVIATURAS

4.1 Los símbolos y abreviaturas utilizados en esta norma se indican a continuación (véase Figura 2):

A: Es el área de la sección transversal del perfil, expresado en cm^2 .

d: Es la altura total o ancho de ala (nominal), expresado en mm.

Ejes X-X y Y-Y: Son las líneas paralelas a sendas alas que pasan por el baricentro de sección del perfil.

Ejes Z-Z y N-N: Son las líneas paralelas que pasan por el baricentro de la sección transversal del perfil y que representa los ejes principales de inercia.

f_i : Es la flecha en el plano del ala, expresada en mm.

G: Es el baricentro.

I_x : Es el momento de inercia respecto al eje X, expresado en cm^2 .

I_y : Es el momento de inercia respecto al eje Y, expresado en cm^2 .

k: Es la tolerancia de perpendicularidad, expresada en mm.

L: Es la longitud real, expresada en m.

L_{max} : Es la longitud máxima, expresada en m.

P: Es el peso nominal del perfil, expresada en kg/m.

r_{x_x} : Es el radio de giro respecto al eje X-X, expresado en cm.

r_{x_y} : Es el radio de giro respecto al eje Y-Y, expresado en cm.

r_{z_z} : Es el radio de giro respecto al eje Z-Z, expresado en cm.

r_{n_n} : Es el radio de giro respecto al eje N-N, expresado en cm.

R1: Es el radio de acordamiento entre el alma y las alas, expresado en mm.

R2: Es el radio de acordamiento entre los extremos de las alas, expresado en mm.

t_f : Es el espesor del ala del perfil, expresado en cm.

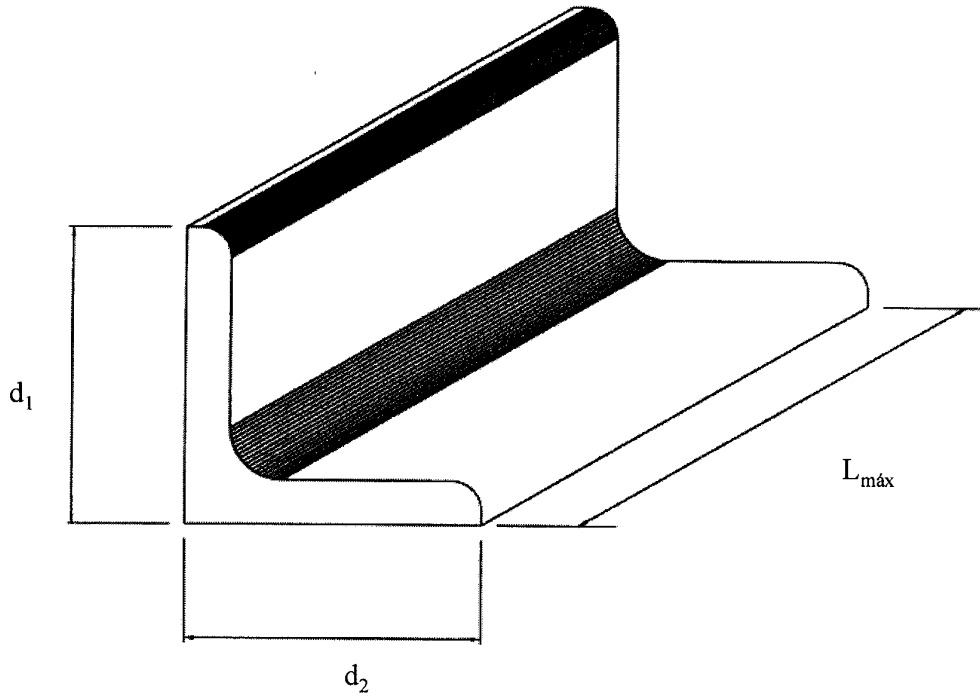


Figura 1. Perfil "L" de alas iguales ($d_1 = d_2$)

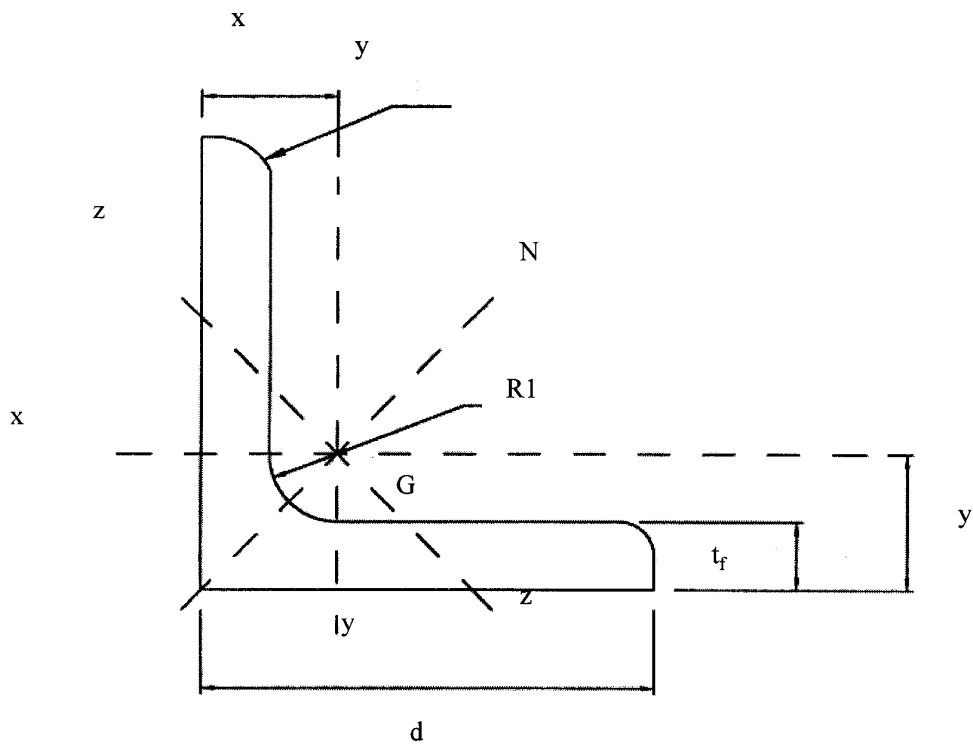


Figura 2. Características dimensionales del perfil "L"

5 DESIGNACIÓN Y CLASIFICACIÓN

5.1 Designación

Los perfiles angulares (L) de alas iguales a los que se refiere esta norma se designan y se clasifican de la siguiente manera (véanse Tablas 1 y 2):

5.1.1 Designación del perfil

Los perfiles angulares de acero contemplados en esta norma se designarán por el signo "L", seguido de las cantidades que indican su altura o ancho de ala (d) y su espesor (t_f), expresado en mm.

Ejemplo: perfil angular (L) de alas iguales de acero, laminado en caliente, en 100 mm de altura 8 mm de espesor se designará como: "L 100 x 8".

5.1.2 Designación del acero

Los aceros contemplados en esta norma se deben designar por las letras "AE", lo que indica que es un acero al carbono para uso estructural, seguidas de unas cifras que corresponden a su límite elástico mínimo, expresado en kgf/mm^2 .

Ejemplo: un acero al carbono para uso estructural cuyo límite elástico mínimo es de 35 kgf/mm^2 se debe designar como "AE-35".

En caso de aceros al carbono de baja aleación con niobio, vanadio o combinación de ellos, se le debe asignar la letra "A" después del límite elástico mínimo.

Ejemplo: un acero al carbono de baja aleación con niobio, vanadio o combinación de ellos para uso estructural cuyo límite elástico mínimo es 35 kgf/mm^2 se designará como: "AE-35A".

5.2 Clasificación

5.2.1 Clasificación del acero

En esta norma el acero para la fabricación de perfiles angulares (L) de alas iguales se clasifica según su límite elástico en tres tipos de acero:

5.2.1.1 AE-25. Acero al carbono soldable.

5.2.1.2 AE-35. Acero al carbono soldable.

5.2.1.3 AE-35A. Acero al carbono soldable de baja aleación con niobio y vanadio o combinación de ellos.

6 FABRICACIÓN

6.1 Materia prima

6.1.1 El acero para la fabricación de perfiles angulares (L) de alas iguales a los que se refiere esta norma se debe obtener por uno de los siguientes procedimientos: hornos eléctricos, convertidores básicos de oxígeno, hornos de hogar abierto o combinación de ellos.

6.1.2 Los perfiles angulares (L) de alas iguales a los que se refiere esta norma se deben fabricar por laminación en caliente a partir de productos semiterminados como palanquillas o lingotes de coladas identificadas apropiadamente.

Tabla 1. Serie normalizada

Designación d	x	tf	Peso P	Área A	Radios		Eje X-X			Eje Y-Y			Eje Z-Z							
					R1 (mm)	R2 (mm)	Ix = Iy (cm ²)	Sx = Sy (cm ³)	rx = ry (cm)	x = y (cm)	rz (cm)	rx = ry (cm)	x = y (cm)	rz (cm)	rx = ry (cm)	x = y (cm)	rz (cm)			
L 15 x	mm																			
	2		0,443	0,551	2,00	2,00	0,109	0,101	0,440	0,430	0,268	0,551								
	3		0,629	0,801	2,00	2,00	0,180	0,171	0,470	0,478	0,271	0,579								
	4		0,810	1,04	2,00	2,00	0,200	0,198	0,440	0,511	0,280	0,530								
L 20 x	2		0,590	0,751	2,00	2,00	0,268	0,267	0,589	0,562	0,372	0,751								
	3		0,879	1,12	3,50	2,00	0,390	0,281	0,589	0,600	0,381	0,742								
	4		1,14	1,45	3,50	2,00	0,491	0,363	0,591	0,643	0,381	0,730								
	2		0,753	0,959	2,75	2,00	0,536	0,294	0,750	0,681	0,467	0,939								
L 25 x	3		1,11	1,42	3,50	2,00	0,798	0,451	0,750	0,721	0,483	0,951								
	4		1,45	1,85	3,50	2,00	1,01	0,576	0,761	0,762	0,483	0,930								
	2		0,916	1,17	2,75	1,50	1,00	0,459	0,930	0,814	0,561	1,17								
	3		1,36	1,74	5,00	2,50	1,40	0,648	0,901	0,840	0,571	1,14								
L 30 x	5		2,18	2,78	5,00	2,50	2,16	1,04	0,832	0,921	0,571	1,11								
	3		1,60	2,04	5,00	2,50	2,29	0,901	1,06	0,962	0,670	1,34								
	4		2,09	2,67	5,00	2,50	2,95	1,18	1,05	1,00	0,671	1,33								
	5		2,57	3,28	5,00	2,50	3,56	1,45	1,07	1,04	0,672	1,30								
	6		3,04	3,87	5,00	2,50	4,13	1,71	1,03	1,12	0,672	1,30								
L 40 x	4		2,42	3,08	6,00	3,00	4,47	1,55	1,21	1,12	0,761	1,50								
	6		3,52	4,48	6,00	3,00	6,31	2,26	1,19	1,20	0,761	1,50								
	3		2,09	2,66	7,00	3,50	5,07	1,54	1,38	1,21	0,837	1,71								
L 45 x	4		2,74	3,49	7,00	3,50	6,43	1,97	1,36	1,23	0,880	1,75								
	5		3,38	4,30	7,00	3,50	7,84	2,43	1,35	1,28	0,869	1,81								
	4		3,06	3,89	7,00	3,50	8,97	2,46	1,52	1,36	0,961	1,92								
L 50 x	5		3,77	4,80	7,00	3,50	11,0	3,05	1,51	1,40	0,962	1,94								
	7		5,15	6,56	7,00	3,50	14,6	4,16	1,49	1,49	0,961	1,88								

Tabla 1(continuación). Serie normalizada

d	Designación	tf	Peso P	Área A	Radios		Eje X-X			Eje Y-Y			Eje Z-Z	
					R1 (mm)	R2 (mm)	Ix = Iy (cm ²)	Sx = Sy (cm ³)	Rx = ry (cm)	x = y (cm)	rz (cm)	rn (cm)		
L 60 x	5	mm	4,57	5,82	8,00	4,00	19,4	4,45	1,82	1,64	1,17	2,32		
	6		5,42	6,91	8,00	4,00	22,8	5,29	1,82	1,69	1,17	2,39		
	7		6,26	7,98	8,00	4,00	23,8	5,48	1,84	1,73	1,24	2,45		
L 65 x	5		4,99	6,36	9,00	4,50	25,0	5,27	1,98	1,76	1,25	2,51		
	6		5,91	7,53	9,00	4,50	29,2	6,21	1,97	1,80	1,24	2,49		
	7		6,83	8,70	9,00	4,50	33,4	7,18	1,96	1,85	1,24	2,48		
L 75 x	6		6,87	8,75	10,00	5,00	48,7	8,45	2,16	1,93	1,42	2,75		
	7		7,94	10,1	10,0	5,00	52,3	9,67	2,27	2,09	1,44	2,88		
	8		9,00	11,5	10,0	5,00	58,9	11,0	2,27	2,13	1,44	2,86		
L 90 x	7		9,61	12,2	11,0	5,50	92,5	14,1	2,75	2,45	1,74	3,48		
L 100 x	8		12,2	15,5	12,0	6,00	145	19,9	3,06	2,74	1,93	3,87		
	10		15,0	19,2	12,0	6,00	177	24,6	3,04	2,82	1,93	3,84		
L 110 x	8		13,4	19,2	12,0	6,00	195	24,4	3,88	2,99	2,13	4,27		
	10		16,6	21,2	12,0	6,00	239	30,1	3,36	3,07	2,13	4,25		

Tabla 2. Serie aligerados

Designación		Peso	Área	Radios		Eje X-X		Eje Y-Y		Eje Z-Z	
				R1	R2	Ix = Iy	Sx = Sy	rx = ry	x = y	rz	m
d	x	tf	A	(mm)	(mm)	(cm ²)	(cm ³)	(cm)	(cm)	(cm)	(cm)
mm		mm	(cm ²)								
L 20 x		2,5	0,934	2,50	2,00	0,421	0,299	0,579	0,618	0,369	0,741
L 25 x		2,5	0,959	2,75	2,50	0,562	0,369	0,709	0,740	0,481	0,937
L 30 x		2,5	1,43	2,75	2,50	0,639	0,391	0,731	0,699	0,473	0,937
L 40 x		3	2,35	6,00	3,00	3,45	1,18	0,949	1,07	0,781	1,52
L 50 x		3	2,96	7,00	3,50	6,86	1,86	1,55	1,31	0,989	1,85
L 60 x		4	4,71	8,00	4,00	15,8	3,58	1,83	1,60	1,18	2,26
L 65 x		4	5,13	9,00	4,50	11,1	3,66	1,85	1,61	1,19	2,33
L 75 x		5	5,82	10,0	5,00	50,7	8,32	2,10	1,93	1,43	2,71
L 90 x		6	10,6	11,0	5,50	80,3	12,2	2,76	2,41	1,77	3,40
L 90 x		8	13,9	11,0	5,50	93,2	14,6	2,83	2,53	1,83	3,57
L 100 x		6,5	12,7	12,0	6,00	12,0	16,3	3,07	2,67	1,97	3,77
L 120 x		8	18,7	13,0	6,50	25,5	29,1	3,69	3,23	2,96	4,56

Nota: Para el cálculo de peso teórico utilícese 0,785 kgf/m³

7 REQUISITOS

7.1 Composición química

7.1.1 El acero al carbono para la elaboración de perfiles angulares (L) de alas iguales provenientes de laminación en caliente, clasificado como AE-25, debe cumplir con los límites de composición química tanto para análisis de colada como para análisis sobre producto mostrados en la Tabla 3, los cuales deben ser determinados de acuerdo con las normas COVENIN 305, 307, 310, 997, 1355, 2894, 2796, 2798.

Tabla 3. Límite de composición química para acero tipo AE-25

Elementos	Análisis de colada (% máximo)	Análisis sobre producto (% máximo)
Carbono (C)	0,26	0,28
Manganeso (Mn)	1,00	1,05
Silicio (Si)	0,40	0,45
Azufre (S)	0,050	0,058
Fósforo (P)	0,040	0,048

7.1.2 El acero para la elaboración de perfiles angulares (L) de alas iguales provenientes de laminación en caliente, clasificado como AE-35, debe cumplir con los límites de composición química tanto para análisis de colada como para análisis sobre producto mostrados en la tabla 4, los cuales deben ser determinados de acuerdo a las normas COVENIN 305, 307, 310, 997, 1355, 2894, 2796, 2798.

Tabla 4. Límite de composición química para acero tipo AE-35

Elementos	Análisis de colada (% máximo)	Análisis sobre producto (% máximo)
Carbono (C)	0,27	0,29
Manganeso (Mn)	1,35	1,40
Silicio (Si)	0,40	0,45
Azufre (S)	0,050	0,058
Fósforo (P)	0,040	0,048

7.1.2.1 Para garantizar la soldabilidad en los aceros AE-25 y AE-35, se debe poseer un carbono equivalente (CE) máximo de 0,55 % determinado según la fórmula siguiente:

$$CE = C + (Mn + Si) / 6 + (Cr + Mo + V + Nb) / 5 + (Ni + Cu) / 15$$

7.1.3 El acero al carbono de alta resistencia y baja aleación con niobio y/o vanadio o combinación de ellos, para la elaboración de perfiles angulares (L) de alas iguales provenientes de laminación en caliente, clasificado como AE-35A, debe cumplir con los límites de composición química tanto para análisis de colada como para análisis sobre producto mostrados en la Tabla 5, los cuales deben ser determinados de acuerdo con las normas COVENIN 305, 307, 310, 997, 1355, 2894, 2796, 2798.

Tabla 5. Límite de composición química para acero tipo AE-35A

Elementos	Análisis de colada (% máximo)	Análisis sobre producto (% máximo)
Carbono (C)	0,23	0,25
Manganeso (Mn)	1,35	1,40
Silicio (Si)	0,35	0,40
Azufre (S)	0,050	0,058
Fósforo (P)	0,040	0,048
Vanadio (V)	0,15	0,20
Niobio (Nb)	0,05	0,06

7.1.3.1 Para garantizar la soldabilidad del acero AE-35A, se debe poseer un carbono equivalente (CE) máximo de 0,55 % determinado según la fórmula siguiente:

$$CE = C + (Mn + Si) / 6 + (Cr + Mo + V + Nb) / 5 + (Ni + Cu) / 15$$

7.1.4 Los requisitos de soldabilidad mencionados en los párrafos anteriores no son aplicables a espesores de perfiles mayores a 50 mm.

7.2 Tolerancias dimensionales

7.2.1 Altura nominal (d)

Las tolerancias de la altura nominal del perfil, son las indicadas en la Tabla 6.

Tabla 6. Tolerancias de altura nominal del perfil (d)

Altura nominal (mm)	Tolerancia (mm)
15	± 0,8
20	± 1,0
25	± 1,4
30	± 1,4
35	± 1,8
40	± 1,8
45	± 1,8
50	± 2,0
60	± 2,0
65	± 2,0
75	± 2,2
90	± 2,2
100	± 2,5
110	± 2,5
120	± 2,5

7.2.2 Espesor (t)

Las tolerancias del espesor nominal del perfil, son indicadas en la Tabla 7.

Tabla 7. Tolerancias de espesor nominal del perfil (t_f)

Espesor nominal (mm)	Tolerancia (mm)
2	$\pm 0,2$
3	$\pm 0,3$
4	$\pm 0,4$
5	$\pm 0,5$
6	$\pm 0,6$
7	$\pm 0,8$
8	$\pm 0,8$
9	$\pm 0,8$
≥ 10	$\pm 0,8$

7.2.3 Peso (P)

Las tolerancias de peso del perfil, son las indicadas en la Tabla 8.

Tabla 8. Tolerancias de peso del perfil (P)

Espesor nominal t_f (mm)	Tolerancias del lote (%)	Tolerancia sobre peso por metro (%)
$t_f \leq 4$	± 6	± 7
$5 \leq t_f \leq 6$	± 5	± 6
$t_f \geq 7$	± 4	± 5

7.2.4 Longitud (L)

Las tolerancias de la longitud del perfil, son las indicadas en la Tabla 9.

Tabla 9. Tolerancias de longitud del perfil (L)

Longitud (m)	Tolerancia (mm)
$6 \leq L \leq 10$	- 10 + 50
$10 < L \leq 12$	- 10 + 75

7.2.4.1 Para longitudes no contempladas en la Tabla 9, las tolerancias deben ser establecidas según mutuo acuerdo entre cliente y proveedor.

7.2.5 Perpendicularidad de las alas (k)

Las tolerancias de la perpendicularidad de las alas del perfil, son las indicadas en la Tabla 10 (véase Figura 3).

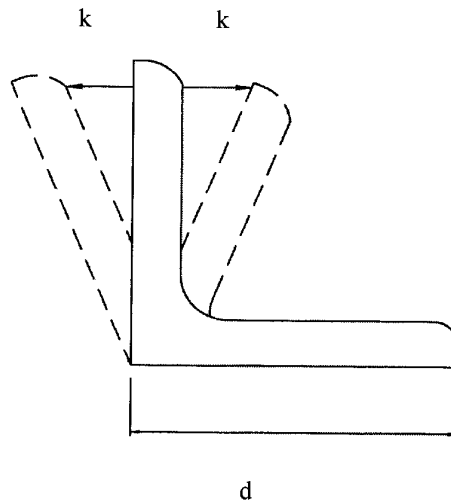


Figura 3. Tolerancia en perpendicularidad

Tabla 10. Perpendicularidad de las alas del perfil (k)

Altura nominal (mm)	Tolerancia (mm)
$d \leq 50$	+ 2,5
$50 < d < 100$	$\pm 2,0$
$d > 100$	$\pm 1,5$

7.2.6 Perpendicularidad del corte de los extremos

Las tolerancias en la perpendicularidad del corte de los extremos debe ser tal que no afecte el uso final del producto y será de mutuo acuerdo entre cliente y proveedor.

7.2.7 Rectitud (f_1)

Las tolerancias de rectitud del perfil, son las indicadas en la Tabla 11 (véase Figura 4).

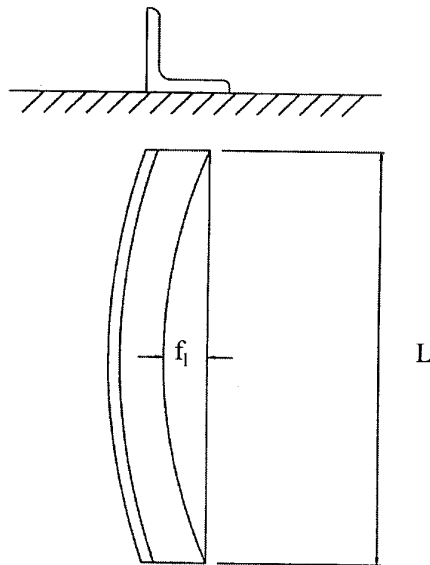


Figura 4. Rectitud en el plano del ala del perfil "L"

Tabla 11. Tolerancias de rectitud del perfil (f_1)

Altura nominal (mm)	Tolerancia (mm)
$d \leq 30$	0,0045 L
$30 < d \leq 50$	0,0040 L
$50 < d \leq 90$	0,0035 L
$d > 90$	0,0030 L

7.3 Propiedades mecánicas

7.3.1 Propiedades de tracción

Los perfiles de acero contemplados en esta norma se deben ensayar de acuerdo con la norma COVENIN 299 y deben cumplir con los requisitos indicados en las Tablas 12, 13 y 14.

7.3.2 Propiedades de doblado

Los perfiles de acero contemplados en esta norma se deben ensayar de acuerdo con la norma COVENIN 304 y deben cumplir con los requisitos indicados en las Tablas 12, 13 y 14.

Tabla 12. Propiedades de tracción y doblado acero tipo AE-25

Resistencia a la tracción		Límite elástico mínimo		Alargamiento de rotura mínimo (%)		Doblado en frío a 180°	
Mpa	Kgf / mm ²	Mpa	Kgf / mm ²	L _o = 50 mm	L _o = 200 mm	e ≤ 16 mm	e > 16 mm
400 - 550	40 - 56	250	25	21	20	1e	3e

Tabla 13. Propiedades de tracción y doblado acero tipo AE-35

Resistencia a la tracción		Límite elástico mínimo		Alargamiento de rotura mínimo (%)		Doblado en frío a 180°	
Mpa	Kgf / mm ²	Mpa	Kgf / mm ²	L _o = 50 mm	L _o = 200 mm	e ≤ 16 mm	e > 16 mm
510 - 690	52 - 70	345	35	21	18	2e	2e

Tabla 14. Propiedades de tracción y doblado acero tipo AE-35A

Resistencia a la tracción		Límite elástico mínimo		Alargamiento de rotura mínimo (%)		Doblado en frío a 180°	
Mpa	Kgf / mm ²	Mpa	Kgf / mm ²	L _o = 50 mm	L _o = 200 mm	e ≤ 16 mm	e > 16 mm
450	46	345	35	21	18	3e	3e

Notas de la Tabla 12, Tabla 13 y Tabla 14

e = Espesor nominal

L_o = Longitud inicial en probeta para ensayo de tracción

s_o = Sección inicial en probeta para ensayo de tracción

La probeta de 50 mm o 2 pulg de distancia fija entre marcas, será en forma de tira longitudinal y con un ancho de 12,5 mm o 1/2 pulg.

La probeta de 200 mm o 8 pulg de distancia fija entre marcas, será en forma de tira longitudinal y con un ancho de 40 mm 1 1/2 pulg.

8 INSPECCIÓN Y RECEPCIÓN

8.1 Muestreo

Este capítulo ha sido elaborado con el criterio de ofrecer una guía al consumidor para determinar la calidad de los lotes a ser comercializados. En caso de presentarse litigios, la inspección y recepción del producto se debe realizar según lo indicado a continuación:

8.1.1 En cada lote, el muestreo para la determinación de los parámetros dimensionales, propiedades mecánicas y químicas, se realizarán de acuerdo con la Tabla 15 según los planes de muestreo indicados en la norma COVENIN 3133-1.

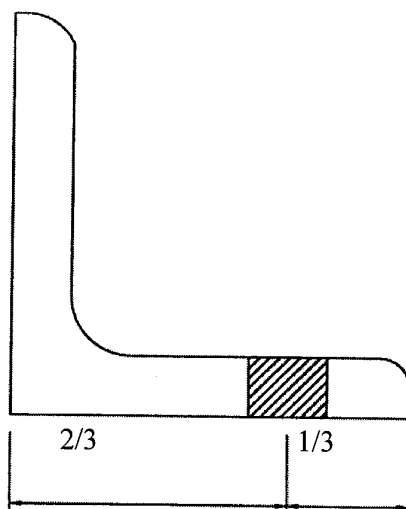


Figura 5. Extracción de muestra para ensayos mecánicos perfil "L".

Tabla 15. Planes de aceptación y rechazo

Características	Tamaño Lote	Niveles de calidad aceptables (AQL) %	Niveles de inspección general	Plan de muestreo simple
Dimensiones	D	6,5	Inspección II	Inspección normal
Peso	D	6,5	Inspección II	Inspección normal
Longitud	D	6,5	Inspección II	Inspección normal
Rectitud	D	6,5	Inspección II	Inspección normal
Composición química	D	4,0	Inspección II	Inspección normal
Ensayos mecánicos	D	4,0	Inspección II	Inspección normal

8.2 Criterios de aceptación y rechazo

8.2.1 El lote será aceptado, si los resultados obtenidos de las muestras inspeccionadas se encuentran dentro de las especificaciones establecidas en esta norma. De lo contrario, será rechazado. Además, podrán existir requerimientos de común acuerdo entre el cliente y el proveedor.

8.2.2 El óxido, las superficies irregulares (escamas, pliegues, marcas de cilindro, reventado, cascarilla incrustada, grietas, falta de material) no serán causa de rechazo siempre y cuando en una muestra cepillada a mano o esmerilada, las dimensiones, el área transversal y las propiedades de la resistencia, se mantengan dentro de las especificaciones establecidas en esta norma.

8.2.3 Los niveles de calidad aceptables se referirán a unidades defectuosas y no a defectos por unidad, de acuerdo a lo establecido en la norma COVENIN 3133-1.

9 MÉTODOS DE ENSAYOS

9.1 Dimensiones del perfil (altura y espesor)

9.1.1 Objeto

Este método de ensayo consiste en verificar las dimensiones de altura y espesor de los perfiles de acero contemplados en esta norma.

9.1.2 Instrumentos

Calibrador con vernier de apreciación hasta de 0,1 mm.

9.1.3 Procedimiento

Se extrae del lote como muestra, un pedazo de perfil con una longitud determinada, expresada en metros o fracción de éste. Utilizando un calibrador con vernier se determina la altura y el espesor de la muestra extraída. El resultado se expresa en "mm" y se registra con una aproximación de 0,1 mm.

9.2 Peso unitario

9.2.1 Objeto

Este método de ensayo consiste en verificar el peso de una muestra de una longitud determinada de perfiles de acero contemplados en esta norma.

9.2.2 Instrumentos

Cinta métrica, con una apreciación de 1 mm

Balanza, con una apreciación de 1 g.

9.2.3 Procedimiento

Se extrae del lote como muestra, un pedazo de perfil con una longitud determinada, expresada en metros o fracción de éste.

Utilizando la cinta métrica se determina la longitud de la muestra extraída. El resultado se expresa en metros y se registra con una apreciación de 1 mm.

La muestra medida se coloca sobre una balanza y se efectúa la lectura del peso indicado. El resultado se expresa en kg y se registra con una aproximación de 1 g.

Se determina el peso lineal, dividiendo el peso de la muestra obtenido, entre su longitud. Los resultados se expresan en kg/m.

9.3 Longitud normal

9.3.1 Objeto

Este método de ensayo consiste en verificar la longitud de los perfiles de acero contemplados en esta norma.

9.3.2 Instrumentos

Cinta métrica, con una apreciación de 1 mm.

9.3.3 Procedimiento

Se extrae una muestra del lote del perfil con una longitud igual a la longitud normal.

Utilizando la cinta métrica se determina la distancia comprendida entre los extremos de la barra extraída. Los resultados se expresan en metros, con una aproximación de 1 mm.

9.4 Perpendicularidad de las alas

9.4.1 Objeto

Este método de ensayo consiste en verificar la perpendicularidad de las alas de los perfiles de acero contemplados en esta norma.

9.4.2 Instrumentos

Medidor con vernier de ángulo (Goniómetro), con una apreciación de 1°.

9.4.3 Procedimiento

Se extrae del lote como muestra, un pedazo de perfil de una longitud determinada, expresada en metros o fracción de éste.

Utilizando un medidor con vernier de ángulo, se determina la angularidad del perfil (variación en grados de las alas del perfil respecto al ángulo recto). Se determina la perpendicularidad de las alas del perfil, multiplicando la altura por la tangente de la diferencia del ángulo recto menos el leído ($90^\circ - \emptyset$). El resultado se expresa en mm.

9.5 Rectitud

9.5.1 Objeto

Este método de ensayo consiste en verificar la rectitud de los perfiles de acero contemplados en esta norma.

9.5.2 Instrumentos

Calibrador con vernier de apreciación hasta 1 mm.

Cuerda de nylon

9.5.3 Procedimiento

Se extrae el lote como muestra, un pedazo de perfil de longitud igual a la longitud normal.

Se tensa la cuerda entre los extremos del perfil y se mide con el calibrador vernier la distancia que separa la cuerda del perfil, en el punto donde se aprecie la mayor separación. El resultado se expresa en mm.

10 ROTULACIÓN Y EMBALAJE

10.1 Los lotes de perfiles se deben suministrar en estado natural de laminación en atados o paquetes amarrados con alambón o flejes de tal forma que durante el transporte o almacenaje no sufran deterioros que afecten su utilización posterior, y deben tener una etiqueta donde se indique:

- a) Marca registrada o identificación del fabricante.
- b) Designación del perfil.
- c) Clasificación del acero según esta norma.
- d) Número de colada o lote.
- e) Longitud del perfil, expresada en m.
- f) Peso del atado, expresado kgf.
- g) La leyenda de "Hecho en Venezuela" o país de origen.

- h) El número consecutivo del atado, suministrado bajo convenio entre cliente y proveedor.
- i) Cualquier otro tipo de identificación se suministrará bajo convenio entre cliente y proveedor.

11 CERTIFICACIÓN DE CONFORMACIÓN CON LA NORMA

11.1 Se entregará con cada despacho un certificado de conformidad con esta norma, el cual debe contener como mínimo la siguiente información:

- a) Nombre del cliente.
- b) Designación del perfil.
- c) Designación del acero.
- d) Longitud del perfil.
- e) Análisis de colada.
- f) Resultados del ensayo de tracción.
- g) Cualquier otra información se suministrará bajo convenio cliente proveedor.

BIBLIOGRAFÍA

ASTM E 415-85	Standard Test Method for Optical Emission Vacuum spectrometric Analysis of Carbon and Low-Alloy Steels.
ASTM A 6/A 6M - 95c.	Standard Specification for General Requeriments for Rolled Structural Steel Bars, Plates, Shapes and Sheet Piling.
ASTM A 36/A 36M-94	Standard Specification for Carbon Structural Steel
ASTM A 529/A 529M-94	Standard Specification for High-Strenght Carbon-Manganese Steel of Structural Quality.
ASTM A 572/A 572m-94c	Standard Specification for High-Strength Low - Alloy Columbium - Vanadium Structural Steel.
DIN 1028	Angular de acero de aristas redondas, alas iguales, laminado en caliente.
UNE 36-531-72	Producto de acero. Angular de lados iguales.
UNI 7211-73	Prodotti Finitti Laminati a Caldo.
UNI EU-56	Angolari ad Ali Uguali de a Spigoli arrtondi Laminati a Caldo.
JIS G 3192-90	Dimensions, Mass and Permissible Variations of Hot Rolled Steels Section.

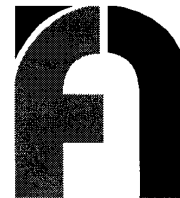
Participaron en la revisión de esta norma: Achurra, Francisco; Aviles, Jesús; Castilla, Enrique; Gatti, Ricardo; Justa, Alicia; Landaeta, Julio; Lara, Peter; Vargas, Carlos; Vasquez, Rafael.

**COVENIN
1036:1999**

**CATEGORÍA
C**

FONDONORMA
Av. Andrés Bello Edif. Torre Fondo Común Pisos 11 y 12
Telf. 575.41.11 Fax: 574.13.12
CARACAS

publicación de:



FONDONORMA

I.C.S: 77.140.70

ISBN: 980-06-2458-9

RESERVADOS TODOS LOS DERECHOS

Prohibida la reproducción total o parcial, por cualquier medio.

Descriptores: Perfil de ángulo (L), laminado en caliente, elemento estructural, acero al carbono.