

**NORMA  
VENEZOLANA**

---

---

**COVENIN  
1555:1980**

**TOMACORRIENTES Y ENCHUFES  
DIMENSIONES Y CONFIGURACIÓN**



**CODELECTRA**  
COMITE DE ELECTRICIDAD DE VENEZUELA

---



**FONDONORMA**

---

TRAMITE

COMITE CT11 ELECTRICIDAD Y ELECTRONICA

PRESIDENTE: Ing° Alberto Gómez

SECRETARIO: Ing° Lelys Médicci

SUB-COMITE SC1 ELECTROTECNIA

COORDINADOR: Ing° Gimy Amodio

P A R T I C I P A N T E S

REPRESENTANTE

Alberto Gómez  
Carlos Lima de Sá  
Adolfo Salgueiro  
Vitaus Vanags  
Paul Luby  
Ermanno Soncini  
Peter Reinhardt  
José Luis Pérez Cobas  
Carlos Garcés  
Andrés Serizier  
Lelys Médicci  
Bruno Amore  
Lorenzo Font  
Giovanni Caroli  
Gimy Amodio

ENTIDAD O EMPRESA

INGENIERIA VECTOR, C.A.  
EPSILON  
TELEVEN SA  
M.S.A.S  
MINDUR  
OFICINA TECNICA SONCINI  
BROWN BOVERI  
CADAFE  
CONSULTOR PRIVADO  
CODELECTRA  
CODELECTRA  
TICINO  
PROELECTRA  
CARE  
CODELECTRA

DISCUSION PUBLICA:

17-05-79

Duración: 45 días.

FECHA DE APROBACION POR EL COMITE: 13-03-80

FECHA DE APROBACION POR COVENIN : 15-04-80

TOMACORRIENTES Y ENCHUFES  
DIMENSIONES Y CONFIGURACIONES1 NORMAS COVENIN A CONSULTAR

COVENIN 731-77 Tomacorrientes y enchufes.

2 OBJETO Y CAMPO DE APLICACION

Esta norma establece las dimensiones y configuraciones de los tomacorrientes y enchufes de uso general, hasta 50A y 277V.

3 MATERIALES, DISEÑO Y FABRICACION

3.1 Los tomacorrientes y enchufes con características nominales como se indica en la Tabla 1, tendrán la configuración y las dimensiones, mostradas en las figuras 1, 2, 3, 4, 5, 6, y 7.

TABLA 1- Características Nominales De Los Tomacorrientes y Enchufes De Retención De Las Clavijas Del Enchufe.

Número de polos	Tipo corriente	Tensión V	Capacidad de corriente A	Fuerza kg	
				Max.	Min.
2P (enchufe solo)	c.a. y c.c	120	5	4	0,4
	c.a y c.c	250	2,5	4	0,4
2P 2P +T	c.a	120	10	4	0,4
	c.a	120/250	10/5	5	0,5
2P 2P +T 2P +T 2P +T	c.c	120	15	5	0,8
	c.a	120	15	5	0,8
	c.a	250	30	8	1,4
	c.a	250	50	12	1,8
3P 3P +T 2P +T	c.a	250	20	8	1,4
		250	20	8	1,4
		120/250	40/20	8	1,4
3P +T	c.a	250	30	12	1,8

Nota. "T" Significa polo de tierra.

"P" Receptáculo o espiga activa.

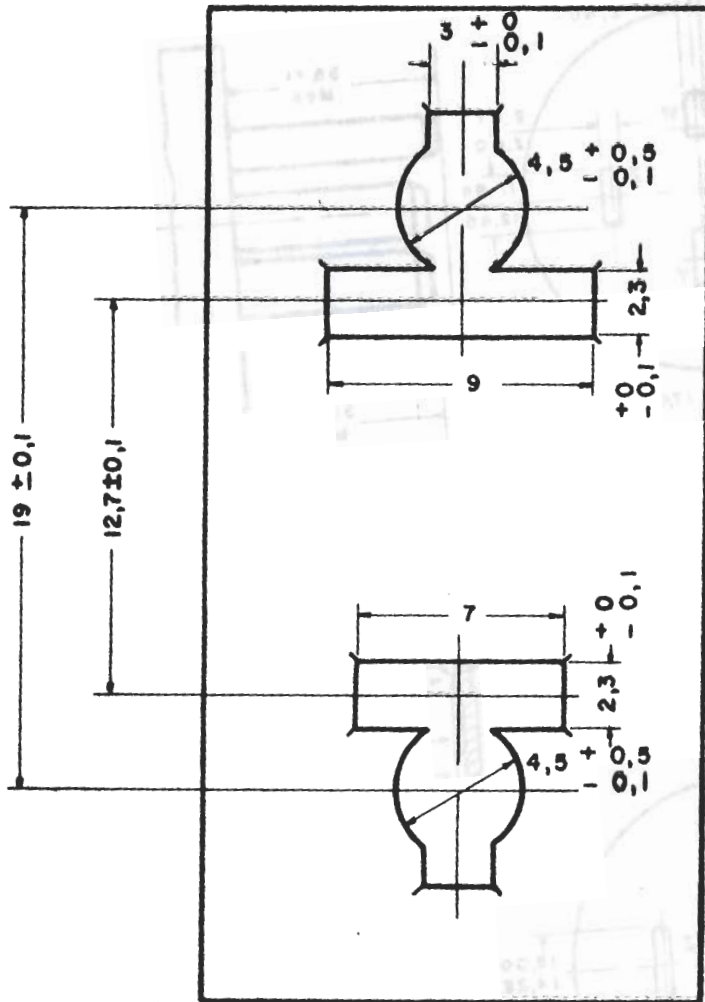
"N" Receptáculo o espiga de neutro.

c.a Corriente alterna.

c.c Corriente continua.

BIBLIOGRAFIA

IEC 83-75 " Standars for plugs and socket for domestic and similar general use " .

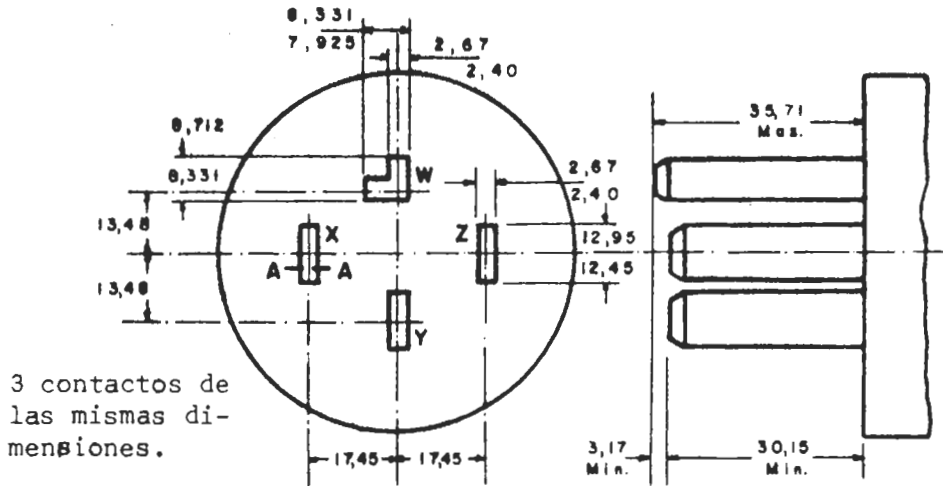


NOTA: Las configuraciones externas son de acuerdo al fabricante.

Figura 1.  
Tomacorriente Universal. (dimensiones en mm).

TOMACORRIENTE

ENCHUFE

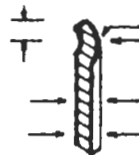
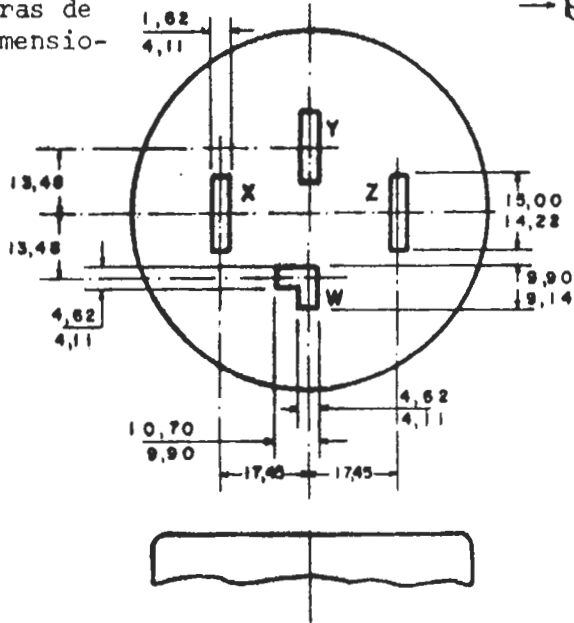


3 contactos de las mismas dimensiones.

TOMACORRIENTE

ENCHUFE

3 ranuras de las dimensiones.



El uso de la forma mostrada en la Sección A-A es opcional. Las dimensiones mostradas se aplican cuando esta forma es usada.

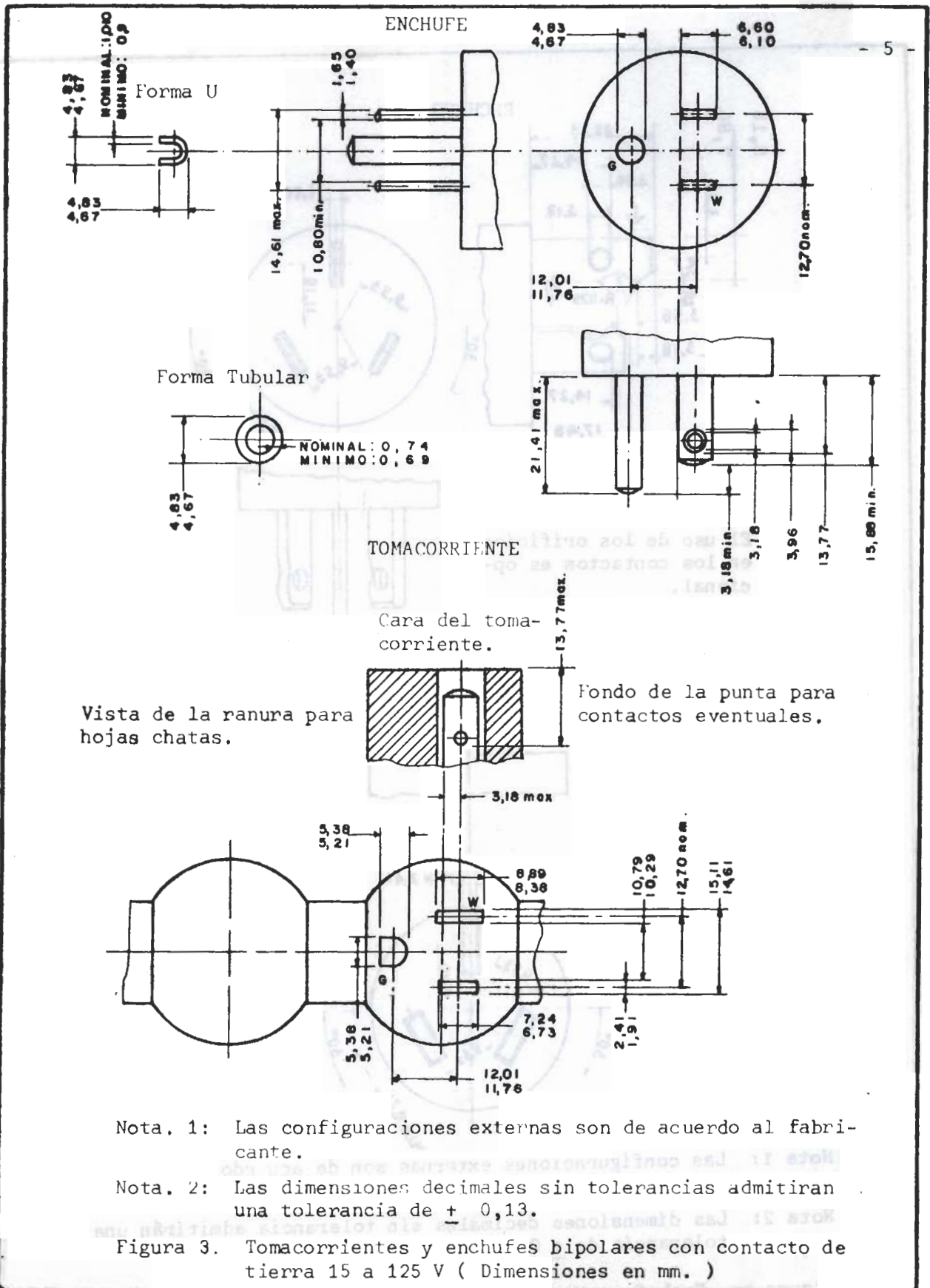
Parte de la Sección A-A. Enchufe.

Nota 1: Las configuraciones externas son de acuerdo al fabricante.

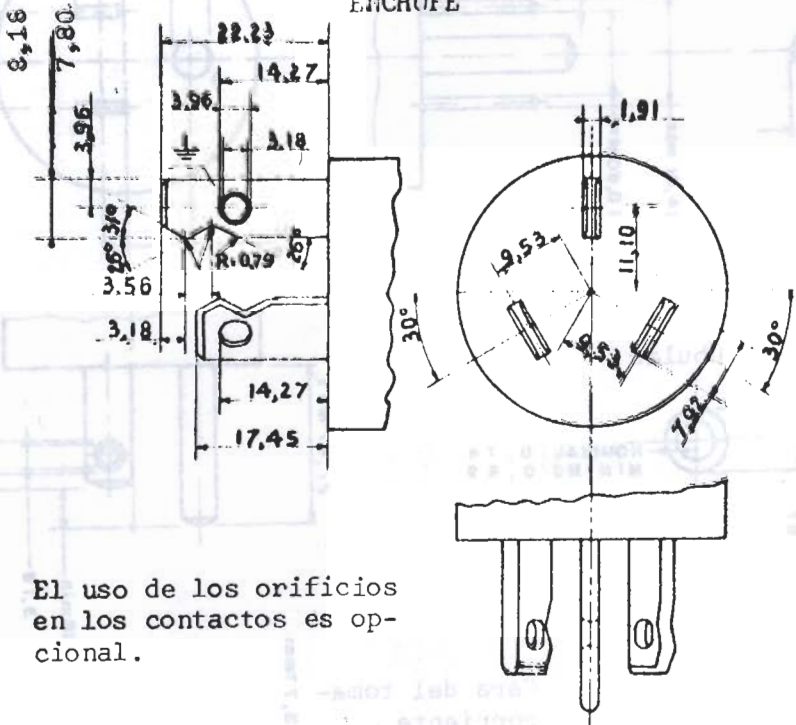
Nota 2: Las dimensiones decimales sin tolerancias admitirán una tolerancia de  $\pm 0,13$ .

Figura 2.

Enchufes y tomacorrientes para uso general 120/208 voltios, 30 amperios, 3 fases estrella, 4 polos, 4 alambres. (Dimensiones en mm).

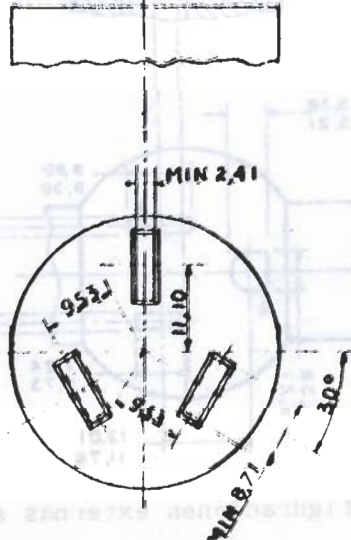


ENCHUFE



El uso de los orificios en los contactos es opcional.

TOMACORRIENTE



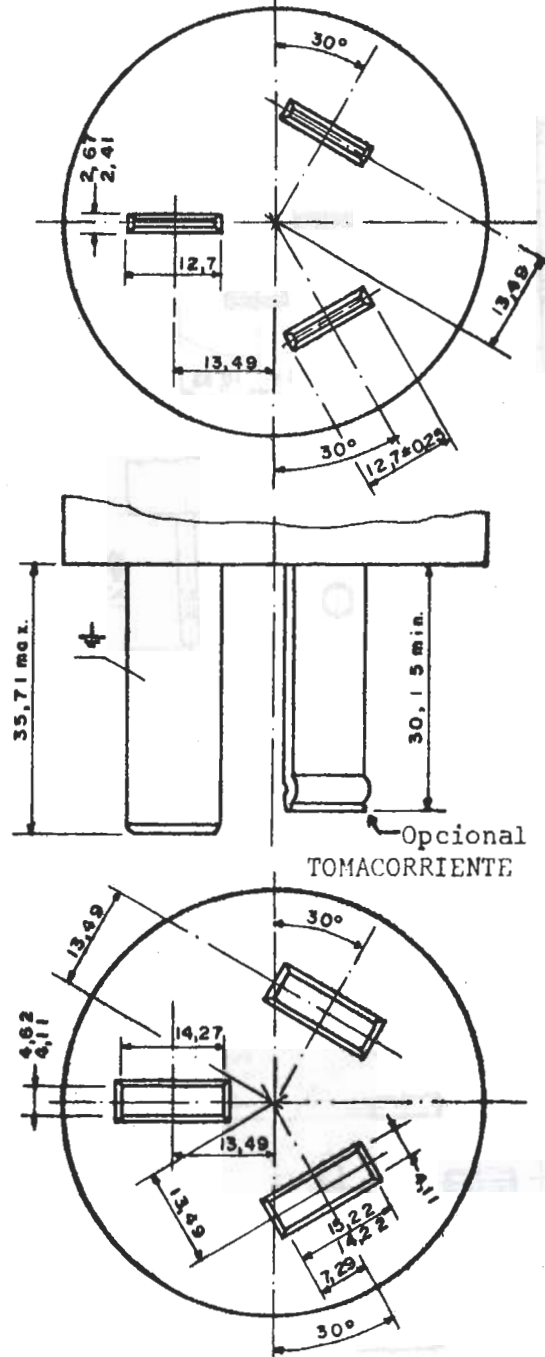
Nota 1: Las configuraciones externas son de acuerdo al fabricante.

Nota 2: Las dimensiones decimales sin tolerancia admitirán una tolerancia de  $\pm 0,13$ .

Figura 4. Enchufe y tomacorriente bipolares con contacto de tierra. 20 a 250 V. ( Dimensiones en mm. ).



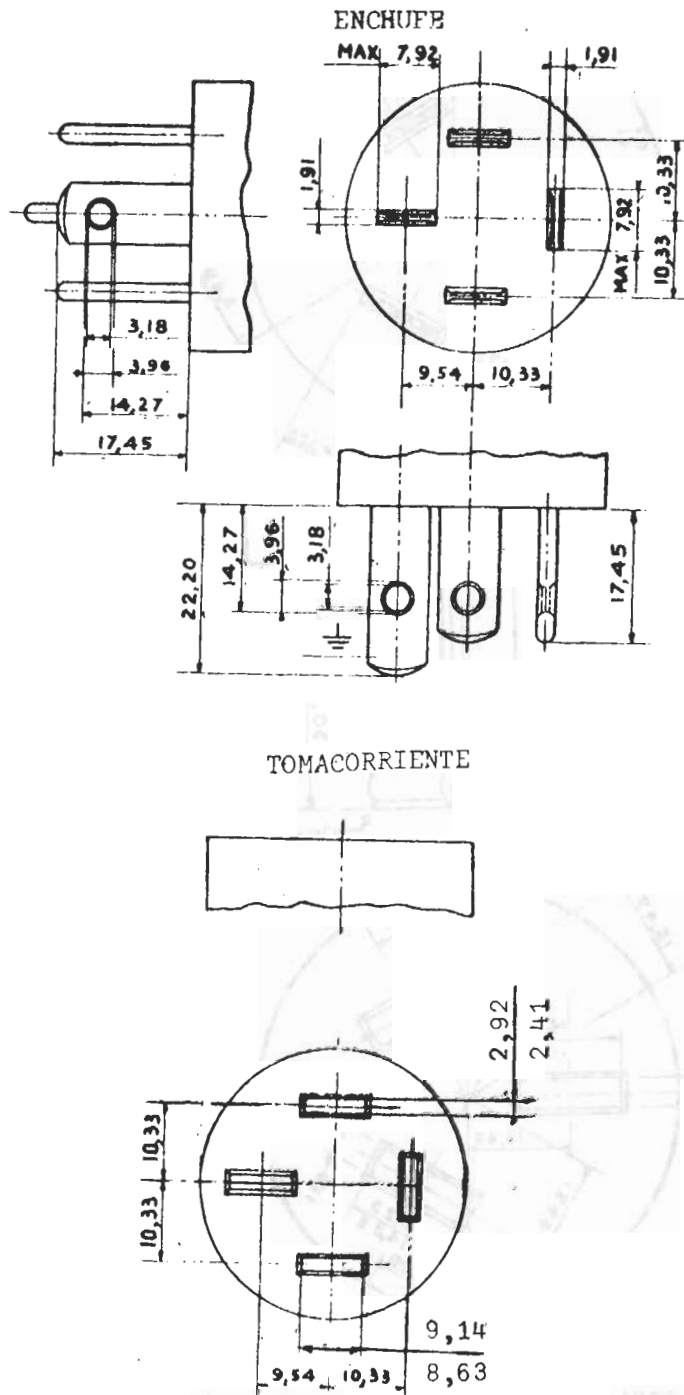
ENCHUFE



Nota 1: Las configuraciones externas son de acuerdo al fabricante.

Nota 2: Las dimensiones decimales sin tolerancias admitiran una tolerancia de  $\pm 0,13$ .

Figura 5. Enchufes y tomacorrientes bipolares con contacto de tierra. 50 a 250 V ( Dimensiones en mm. ).



Nota 1: Las configuraciones externas son de acuerdo al fabricante.

Nota 2: Las dimensiones decimales sin tolerancias admitiran una tolerancia de  $\pm 0,13$ .

Figura 6. Enchufe y tomacorriente tripolar con contacto de tierra 20 a 250V. ( Dimensiones en mm. ).

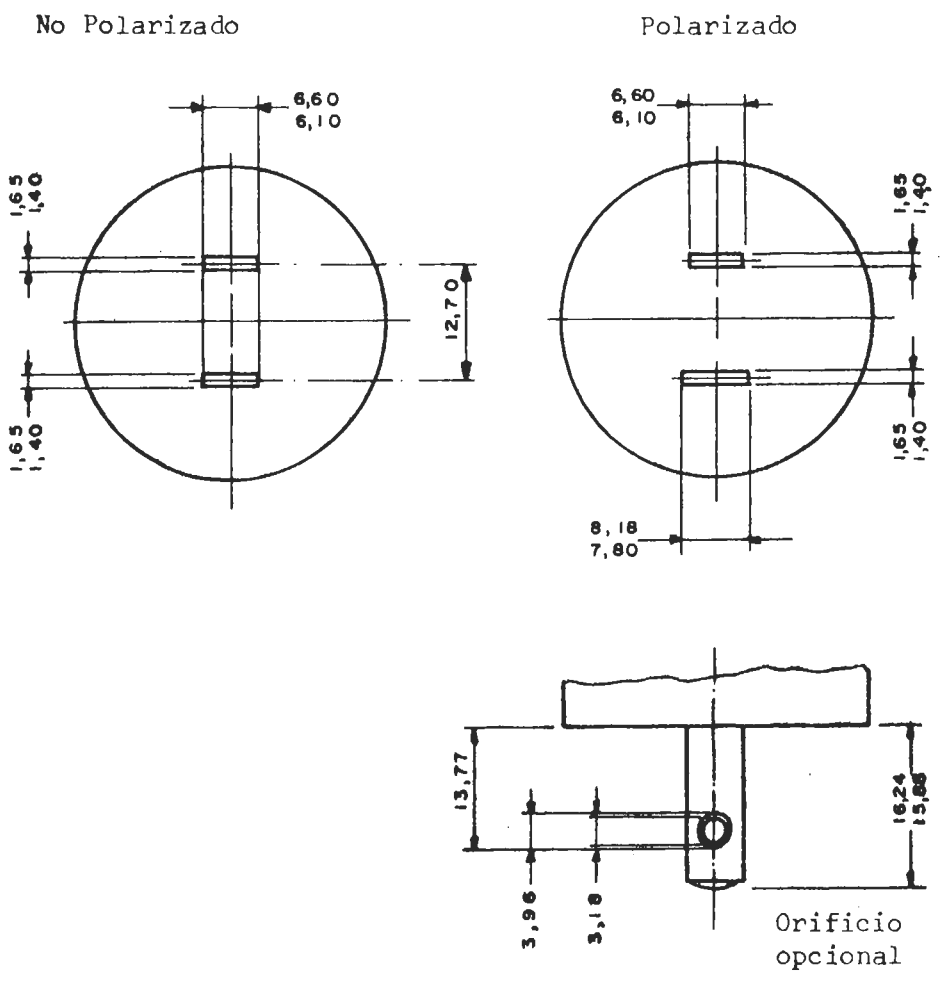


Figura 7. Enchufe bipolar. 15 a 125 V  
( dimensiones en mm. )

**COVENIN  
1555:1980**

<b>CATEGORÍA C</b>
------------------------

---

**CODELECTRA**

Comité de Electricidad de Venezuela

Av. Sucre Los Dos Caminos, Centro Parque  
Boyacá, Torre Centro, Piso 5, Oficina 51.  
Teléfonos: 285-28-67 / 77-74 Fax: 285-47-87  
E-mail: [codelectra@codelectra.org](mailto:codelectra@codelectra.org)  
Página Web: [w.w.w.codelectra.org](http://w.w.w.codelectra.org)

**ICS: 621.316.541.11**

**ISBN:**

**RESERVADOS TODOS LOS DERECHOS**

Phohibida la reproducción total o parcial, por cualquier medio.

---

**Descriptores:**