

**NORMA
VENEZOLANA**

**COVENIN
181-90**

**PERNOS Y TUERCAS METRICAS
HEXAGONALES.
DIMENSIONES.**

(1^{ra}. REVISION)



PROLOGO

La presente norma sustituye totalmente a la Norma Venezolana COVENIN 181-64 "Dimensiones de pernos y tuercas hexagonales".

TRAMITE

COMITE TECNICO CT20: MECANICA

PRESIDENTE: Ing. ANIBAL CARDENAS

VICEPRESIDENTES: Ing. GABRIEL MAZZALI

Ing. MANUEL DIAZ FORTOCARRERO

SECRETARIA: Ing. SANTA RIVERA

SUBCOMITE TECNICO CT20/SC1: ELEMENTOS DE FIJACION

COORDINADOR: Ing. LIRIO OSORIO

PARTICIPANTES

ENTIDAD

REPRESENTANTES

CAMARA VENEZOLANA DE CONSULTORES(CAVECON)

ANIBAL CARDENAS

PETROLEOS DE VENEZUELA, (P.D.V.S.A)

GABRIEL MAZZALI

CAMARA VENEZOLANA DE LA INDUSTRIA DE
ASCENSORES (CAVIA)

ALBERTO SALAZAR

TORCAR

MARIBEL DE PEROZO
ENRICO VICCI

TORVENCA

ALCIDES GOMEZ

FECHA DE ENVIO A DISCUSION PUBLICA: 31-10-89

DURACION: 45 DIAS

FECHA DE APROBACION POR EL COMITE: 25-05-90

FECHA DE APROBACION POR LA COVENIN: 03-10-90

NORMA VENEZOLANA
PERNOS Y TUERCAS METRICAS HEXAGONALES.
DIMENSIONES

COVENIN
181-90
(1ra. Revisión)

1 NORMAS COVENIN A CONSULTAR

Esta norma es completa.

2 OBJETO Y CAMPO DE APLICACION

Esta Norma Venezolana contempla las dimensiones básicas de los pernos y tuercas hexagonales de uso general.

3 REQUISITOS

3.1 DIMENSIONES

Las dimensiones de los pernos y tuercas métricas hexagonales (Ver fig. 1) serán las indicadas en la tabla 1.

TABLA 1. DIMENSIONES DE LOS PERNOS Y TUERCAS METRICAS HEXAGONALES

Diámetro de la rosca d (mm)	Distancia entre caras s (mm)			
	TIPO		PRODUCTOS CON PESTAÑA	
	NORMAL	PESADO	PERNOS	TUERCAS
1,6	3,2	-	-	-
2	4	-	-	-
2,5	5	-	-	-
3	5,5	-	-	-
4	7	-	-	-
5	8	-	7	8
6	10	-	8	10

TABLA 1 (CONTINUACION)

Diámetro de la rosca d (mm)	Distancia entre caras s (mm)			
	TIPO		PRODUCTOS CON PESTAÑA	
	NORMAL	PESADO	PERNOS	TUERCAS
7	11	-	-	-
8	13	-	10	13
10	16 - 17	-	13	15
12	18 - 19	21	15	18
14	21 - 22	24	18	21
16	24	27	21	24
18	27	30	-	-
20	30	34	27	30
22	34 - 32	36	-	-
24	36	41	-	-
27	41	46	-	-
30	46	50	-	-
33	50	55	-	-
36	55	60	-	-
39	60	65	-	-

TABLA 1 (CONTINUACION)

Diámetro de la rosca d (mm)	Distancia entre caras s (mm) Serie normal
42	65
45	70
48	75
52	80
56	85
60	90
64	95
68	100
72	105
76	110
80	115
85	120
90	130
95	135
100	145
105	150
110	155
115	165
120	170
125	180
130	185
140	200
150	210

NOTA: En el Anexo 1 se observan las distancias entre caras en los casos de las relaciones entre el área de la superficie de apoyo y el área de esfuerzo para los tipos de tornillería normal, pesado y hexagonal con pestaña.

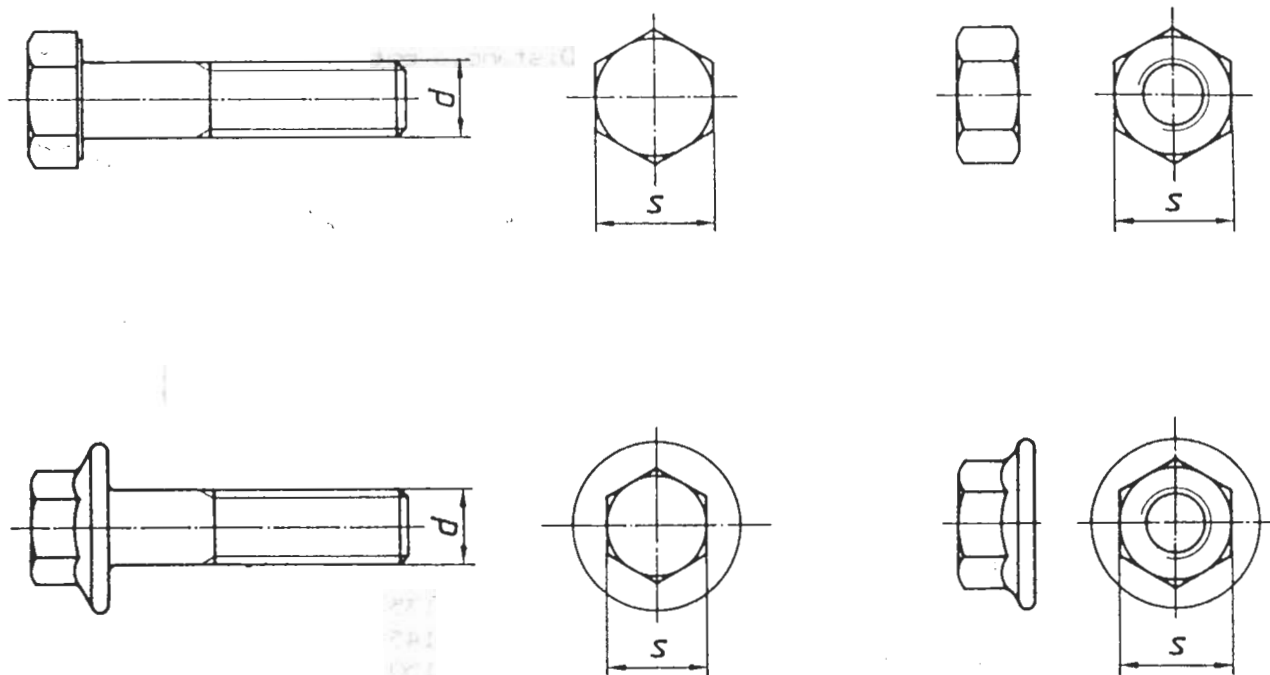


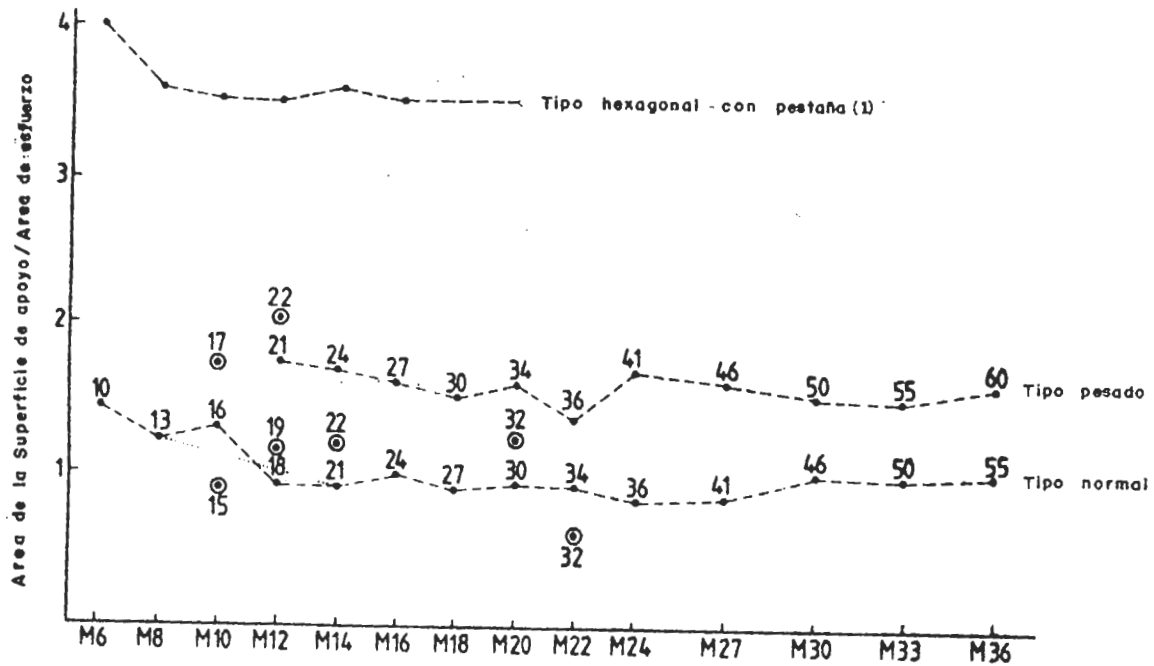
FIG. 1 PERNOS Y TUERCAS HEXAGONALES. a) Sin pestaña
b) con pestaña

BIBLIOGRAFIA

ISO 272-1982 (E) Fasteners hexagon products widths across flats, International Organization For Standardization, 2nd. edition. Edited by ISO. Switzerland.

RELACION ENTRE AREA DE LA SUPERFICIE DE APOYO Y EL AREA DE ESFUERZO

El siguiente gráfico muestra las relaciones entre el área de las superficies de apoyo y el área de esfuerzo para el tipo de tornillería normal, pesado y hexagonal con pestaña (pernos y tuercas hexagonales con pestaña, tienen diámetros de pestaña comunes), en cada caso la distancia entre caras es mostrada con su punto correspondiente sobre cada curva. Las dimensiones anteriormente usadas para los hexagonos también han sido incluidas para indicar los cambios que fueron necesarios para los intereses de la normalización internacional.



(1) Todavía en consideración

COVENIN
181-90

CATEGORIA
B

COMISION VENEZOLANA DE NORMAS INDUSTRIALES
MINISTERIO DE FOMENTO
Av. Andrés Bello Edif. Torre Fondo Común Pisos 11 y 12
Telf. 575. 41. 11 Fax: 574. 13. 12
CARACAS

publicación de:



CDU: 621.882

ISBN 980 - 06 - 0648 - 3

RESERVADOS TODOS LOS DERECHOS .

Prohibida la reproducción total o parcial, por cualquier medio.
