

**NORMA
VENEZOLANA**

**COVENIN
2283:1997**

**LÍQUIDOS AISLANTES. MÉTODOS DE
ENSAYO PARA LA DETERMINACIÓN
DE LA TENSIÓN DE RUPTURA A
FRECUENCIA INDUSTRIAL UTILIZANDO
ELECTRÓDOS ESFÉRICOS O
SEMIESFÉRICOS.**



CODELECTRA

COMITE DE ELECTRICIDAD DE VENEZUELA



FONDONORMA

PROLOGO

La Comisión Venezolana de Normas Industriales (COVENIN), creada en 1958, es el organismo encargado de programar y coordinar las actividades de Normalización y Calidad en el país. Para llevar a cabo el trabajo de elaboración de normas, la COVENIN constituye Comités y Comisiones Técnicas de Normalización, donde participan organizaciones gubernamentales y no gubernamentales relacionadas con un área específica.

La presente norma es una adopción de la norma IEC N° 156-1995, fue considerada por la Comisión Técnica de Normalización CT-11 Electricidad, Electrónica y Comunicaciones, a través del convenio de cooperación suscrito entre CODELECTRA y FONDONORMA, siendo aprobada por la COVENIN en su reunión de fecha 07-05-97.

En la traducción de esta norma participaron las siguientes entidades:

INDUSTRIAS CELTA
CADAFE
ELECTRICIDAD DE CARACAS
PURAMIN, C.A.
EDELCA

ÍNDICE

	Páginas
Introducción	1
1. Objeto	1
2. Referencias normativas	1
2.1 Normas COVENIN	1
3. Aparato eléctrico	1
3.1 Regulador de tensión	1
3.2 Transformadores elevador	2
3.3 Resistencia limitadora de corriente	2
3.4 Sistema de interrupción de circuito (disyuntor)	2
3.5 Dispositivos de medición	2
4. Dispositivo de ensayo	3
4.1 Celda de ensayo	3
4.2 Electrodo	3
4.3 Agitación (opcional)	3
5. Preparación de electrodos	3
6. Preparación del dispositivo de ensayo	3
7. Muestreo	3
7.1 Recipientes de muestra	3
7.2 Técnicas de muestreo	4
8. Condición de la muestra	4
9. Procedimiento de ensayo	4
9.1 Preparación de la muestra	4
9.2 Llenado de la celda	4
9.3 Aplicación de tensión	4
10. Reporte	4
11. Dispersión de los resultados	4
Bibliografía	5
Figura N° 1 Electrodo esféricos	6
Figura N° 2 Electrodo semi-esférico	6
Figura N° 3 Representación grafica del coeficiente de variación (desviación estándar /valor medio) contra la ruptura de voltaje medio	7

NORMA VENEZOLANA
LÍQUIDOS AISLANTES. MÉTODOS DE ENSAYO PARA LA
DETERMINACIÓN DE LA TENSIÓN DE RUPTURA A
FRECUENCIA INDUSTRIAL UTILIZANDO ELECTRODOS
ESFÉRICOS O SEMIESFÉRICOS

COVENIN
2283:1997

INTRODUCCIÓN

La tensión de ruptura de líquidos aislantes, tal como generalmente es aplicada, no es una propiedad fundamental de los materiales, sino un procedimiento de ensayo empírico destinado a revelar la presencia de contaminantes, tales como agua y material sólido en suspensión, permitiendo así decidir si es oportuno efectuar un tratamiento de secado y filtración.

El valor de la tensión de ruptura de los líquidos aislantes, depende de una serie de condiciones particulares empleadas en su determinación. En consecuencia, procedimientos y equipos de prueba normalizados, son esenciales para la interpretación de los resultados de ensayos no ambiguos.

El método descrito en la presente norma es aplicable como ensayo de aceptación en líquidos aislantes nuevos en el momento de su entrega, para el ensayo de líquidos tratados antes o durante el llenado de equipos eléctricos, o para el monitoreo y mantenimiento de aparatos inmersos en aceite, en servicio. Se especifica un procedimiento riguroso para la manipulación de la muestra y control de temperatura, que deben ser cumplidos cuando se requieran resultados certificados. Para los ensayos de rutina, especialmente en el campo, se pueden practicar procedimientos menos rigurosos, siendo responsabilidad del usuario determinar sus efectos sobre los resultados.

1 OBJETO

Esta norma venezolana establece el método para determinar la tensión de ruptura de líquidos aislantes a frecuencia industrial, utilizando electrodos esféricos o semiesféricos. La muestra a ensayar, contenida en un aparato específico, es sometida a un aumento de campo eléctrico alterno, por medio de un incremento constante de la tensión, la cual es elevada hasta que ocurra el rompimiento.

Este método se aplica a todo tipo de líquido aislante de viscosidad nominal por encima de $350 \text{ mm}^2 \text{ s}^{-1}$ a 40° C . Es apropiado como ensayo de aceptación en líquidos nuevos en el momento de su entrega y

para la determinación de las condiciones de la muestra tomada para monitoreo y mantenimiento de equipos.

2 REFERENCIAS NORMATIVAS

Las siguientes normas contienen disposiciones que al ser citadas en el texto, constituyen requisitos de esta Norma Venezolana. Las ediciones indicadas estaban en vigencia en el momento de esta publicación. Como toda norma está sujeta a revisión, se recomienda a aquellos que realicen acuerdos en base a ellas, que analicen la conveniencia de usar las ediciones más recientes de las normas citadas seguidamente.

2.1 NORMAS COVENIN

3256-1996 Método de Toma de Muestra de Dieléctricos Líquidos

2.2 OTRAS NORMAS

Hasta tanto no se aprueben las Normas Venezolanas COVENIN respectivas, se deben consultar las normas siguientes.

IEC 52-1.960 Recomendaciones para la Medición de Tensión por medio de Electrodo Esférico (una esfera aterrada).

IEC 60 Técnicas de Ensayo para Alta Tensión.

3. APARATO ELÉCTRICO

El aparato eléctrico está compuesto por las siguientes partes:

Regulador de tensión
Transformador elevador
Sistema de interrupción de circuito (disyuntor)
Dispositivo limitador de energía
Dos o más de estas partes pueden estar integradas en un solo equipo.

3.1 REGULADOR DE TENSIÓN

Incrementar uniformemente la tensión en el tiempo en forma manual es difícil, por esta razón, el control automático es indispensable.

El control de la tensión puede ser realizado a través de uno de los siguientes métodos:

- a) Auto-transformador de relación variable
- b) Regulador electrónico
- c) Regulación por Variación de Campo
- d) Regulador de inducción
- e) Divisor de tensión tipo resistivo.

3.2 TRANSFORMADOR ELEVADOR

La tensión de prueba es obtenida, utilizando un transformador elevador, alimentado por una fuente de tensión alterna (48 Hz a 62 Hz), cuyos valores son aumentados gradualmente. El control de la fuente, debe permitir la variación de la tensión de ensayo de forma uniforme, no abrupta y sin transitorios. El incremento de tensión (producido por ejemplo, por un auto-transformador variable) no debe exceder al 2 % de la tensión de ruptura esperada.

La tensión aplicada a los electrodos en la celda de ensayo, debe tener aproximadamente una forma de onda sinusoidal tal, que el factor de pico esté en el límite siguiente: $1,41 \pm 0,07$.

El punto central del arrollado secundario del transformador debe estar conectado a tierra.

3.3 RESISTENCIA LIMITADORA DE CORRIENTE

Para protección del equipo y evitar una descomposición excesiva del líquido al instante del rompimiento, se debe insertar una resistencia limitante de la corriente de ruptura en serie con la celda de ensayo.

La corriente de corto circuito del transformador y los circuitos asociados, debe estar entre un rango de 10 mA a 25 mA para todas las tensiones mayores a 15 kV. Esto puede ser obtenido por una combinación de resistencias en alguno o en ambos circuitos, primario y secundario, del transformador de alta tensión.

3.4 SISTEMA DE INTERRUPCIÓN DE CIRCUITO (DISYUNTOR)

3.4.1 Requisitos Básicos

El circuito debe abrirse automáticamente si ocurre un arco. El circuito primario del transformador elevador debe estar conectado con un interruptor de circuito, operado por la corriente resultante del rompimiento de la muestra, y debe romper la tensión en un lapso de 10 ms. El circuito puede ser operado manualmente si un arco transitorio (audible o visible) ocurre entre los electrodos.

Nota: La sensibilidad del elemento detector de la corriente depende del dispositivo limitador de energía empleado y esto puede ser sólo una guía. Normalmente, el disparo provocado por una corriente de 4 mA mantenida por 5 ms es aceptable, mientras que para un dispositivo limitador de energía rápido (ver 3.4.2) el disparo provocado por una corriente transitoria de 1 A mantenida por 1 μ s se ha encontrado satisfactoria.

3.4.2 Requisitos especiales para líquidos siliconados

Los líquidos de silicona pueden dar productos de descomposición sólidos, a través de la acción de descargas eléctricas, las cuales pueden causar graves errores en los resultados observados. En tales casos, deben tomarse todas las precauciones para minimizar la disipación de energía en la descarga de la ruptura.

Mientras que la limitación de corriente, referida anteriormente, asociada con el aislamiento del primario del transformador elevador en un período de 10 ms, resulta satisfactoria para hidrocarburos, para los líquidos siliconados se obtienen mejores resultados mediante un cortocircuito en el circuito primario del transformador para una baja impedancia o para uso de un aparato de baja tensión, para la detección de rupturas en pocos microsegundos; este aparato puede ser de tipo analógico (por ejemplo, amplificador de modulación) o tipo interruptor (tiristor). Para el uso de este equipo, la tensión de salida del transformador elevador debe ser reducida a cero en un período de 1 ms al detectar la ruptura y no debe incrementarse nuevamente hasta el próximo paso en la secuencia del ensayo comenzado.

3.5 DISPOSITIVOS DE MEDICIÓN

Para el propósito de esta norma, la magnitud de la tensión de ensayo está definida como el valor pico dividido por $\sqrt{2}$.

Esta tensión puede ser medida por medio de un pico-voltímetro o por medio de otro tipo de voltímetro, conectado en la entrada o salida del transformador de ensayo, o a un arrollado especial provisto por el transformador; el instrumento usado debe estar calibrado, comparándolo con un estándar adecuado para la máxima tensión de la medida deseada.

Un método de calibración el cual ha sido encontrado satisfactorio, es la utilización de un estándar de transferencia. Éste es un dispositivo de medición auxiliar, el cual está conectado en lugar de la celda de ensayo, entre los terminales de alta tensión, el cual presenta la misma impedancia que la celda de ensayo llena. El dispositivo auxiliar es calibrado por separado, comparándolo con un estándar primario, por ejemplo, con electrodos esféricos de acuerdo con la IEC 52 (ver también IEC 60).

4 DISPOSITIVO DE ENSAYO

4.1 CELDA DE ENSAYO

El volumen de la celda de ensayo debe estar entre 350 ml y 600 ml.

La celda debe estar hecha de un material eléctricamente aislante, transparente y químicamente inerte, resistente a los líquidos aislantes y a productos de limpieza que puedan ser usados.

La celda debe estar provista con una cubierta y diseñada de tal forma que permita un fácil desmontaje de los electrodos, para su limpieza y mantenimiento.

Ejemplos de diseños de celdas apropiadas están dados en las figuras 1 y 2.

4.2 ELECTRODOS

Los electrodos deben estar hechos cada uno de latón, bronce o acero inoxidable austenítico. Ellos deben estar pulidos y cada uno en forma de esfera (12,5 mm a 13,0 mm de diámetro) como se muestra en la figura 1 o parcialmente esféricos con las formas y medidas dadas en la figura 2. El eje de los electrodos debe ser horizontal, y estar por lo menos

40 mm por debajo de la superficie del líquido de ensayo, dentro del envase. Los electrodos deben estar separados 12 mm, de las paredes del envase o del agitador.

La separación entre los electrodos debe ser de 2,50 mm \pm 0,05 mm.

Los electrodos deben ser examinados frecuentemente para detectar picaduras u otros daños, y deben ser mantenidos o reemplazados tan pronto como se observe el daño.

4.3 AGITACIÓN (OPCIONAL)

El ensayo puede ser realizado con o sin agitador. Entre los ensayos con o sin agitador no han sido encontradas diferencias estadísticamente significativas. Un agitador, sin embargo, puede ser especialmente conveniente con aparatos de operación automática.

La agitación debe ser hecha por medio de un impulsor de dos aspas de un diámetro efectivo de 20 mm a 25 mm, de profundidad axial de 5 mm a 10 mm, a una velocidad de rotación de 250 rpm a 300 rpm. La acción del agitador no debe permitir que entren burbujas de aire y debe rotar, preferiblemente, en una dirección tal que el flujo resultante sea descendente. Este debe ser construido de tal forma que sea de fácil limpieza.

Los agitadores de barras magnéticas (20 mm a 25 mm de largo y 5 mm a 10 mm de diámetro) son una de partículas magnéticas.

Las dimensiones del agitador deben ser conforme a los requerimientos del punto 4.2.

5 PREPARACIÓN DE ELECTRODOS

Los electrodos nuevos, picados o que no han tenido un almacenamiento apropiado por un tiempo considerable, deben ser limpiados mediante el siguiente procedimiento:

a) Limpiar toda la superficie con un solvente volátil apropiado y esperar que se evapore.

b) Pulir con un polvo abrasivo fino (por ejemplo polvo de pulir), papel abrasivo o tela (por ejemplo, tela de pulir ultra-fino).

c) Después de pulidos, limpiar con éter de petróleo (grado analítico, rango de ebullición 60° C

a 80° C) seguido después por acetona (grado analítico).

d) Ensamble los electrodos en la celda, llene con líquido aislante nuevo, limpio, del tipo a ser probado, y eleve la tensión del electrodo hasta la ruptura, 24 veces.

6 PREPARACIÓN DEL DISPOSITIVO DE ENSAYO

Es recomendado que se reserve una celda para cada tipo de líquido aislante.

El dispositivo de ensayo debe ser almacenado en un lugar seco, cubierto y lleno con líquido aislante seco del tipo a ensayar regularmente en la celda.

Al cambiar el tipo de líquido bajo prueba, se deben eliminar todos los residuos del líquido anterior con un solvente apropiado, enjuagando el dispositivo de ensayo con el mismo líquido, limpio y seco, que va a ser ensayado; se drena y vuelve a llenar.

7 MUESTREO

7.1 RECIPIENTES DE MUESTRA

El tamaño debe ser aproximadamente tres veces la capacidad de la celda.

Los recipientes de muestra deben estar de acuerdo a la norma COVENIN 3256. Preferiblemente se recomiendan botellas de vidrio color ámbar. Pueden ser usadas botellas transparentes, pero deben estar protegidas de la luz hasta el momento del ensayo.

Pueden ser usados recipientes de plástico que no sean atacados por el líquido a ser ensayado, pero no deben ser utilizados más de una vez. Para sellar, son recomendadas las tapas roscadas de poliolefina o politetrafluoroetileno.

Los recipientes y las tapas deben limpiarse con un solvente apropiado para remover los residuos de cada muestra anterior. Los recipientes se enjuagan con acetona, cuyos residuos se remueven después por soplado con aire caliente.

Después de la limpieza, los recipientes deben taparse y sellarse inmediatamente y mantenerse así hasta su uso.

7.2 TÉCNICAS DE MUESTREO

El muestreo de los líquidos nuevos y usados debe realizarse según el procedimiento detallado en la norma COVENIN 3256.

Cuando se muestre, el recipiente debe estar casi lleno con la muestra, dejando alrededor de un 3 % del volumen del frasco como espacio libre.

La tensión de ruptura es extremadamente sensible a la contaminación de la muestra por agua y partículas.

Esta referencia especial es hecha para tomar las precauciones necesarias para evitar contaminación de la muestra y es necesario personal entrenado y supervisión con experiencia.

Si no se especifica de otra manera, la muestra es tomada donde la contaminación es mayor, usualmente, es en el punto más bajo del equipo que la contiene.

8 CONDICIÓN DE LA MUESTRA

A menos que se especifique otra cosa, el ensayo se lleva a cabo en la muestra tal como es recibida, sin secado ni desgasificación.

Al momento del ensayo, la temperatura del líquido a probar y la del ambiente no debe diferir en más de 5°C y para ensayos de arbitraje la temperatura del líquido debe ser de 20° C ± 5° C.

9 PROCEDIMIENTO DE ENSAYO

9.1 PREPARACIÓN DE LA MUESTRA

El recipiente con la muestra debe ser agitado cuidadosamente e invertido varias veces, antes de llenar la celda, de manera de asegurar tanto como sea posible, que haya una distribución homogénea de las impurezas contenidas en el líquido, sin causar la formación de burbujas de aire.

Debe evitarse exponer la muestra al ambiente innecesariamente.

9.2 LLENADO DE LA CELDA

Inmediatamente antes de comenzar el ensayo, se debe drenar la celda y enjuagar las paredes, electrodos y otros componentes, con la muestra a ensayar. Debe drenarse y llenarse lentamente con

la muestra, evitando así la formación de burbujas de aire.

Se debe medir y anotar la temperatura del líquido.

Debe colocarse la celda en el equipo y comenzar la agitación si es usada.

9.3 APLICACIÓN DE TENSION

La primera aplicación de tensión se debe iniciar aproximadamente 5 minutos después del llenado y chequear que no hayan burbujas de aire visibles entre los electrodos.

Aplicar la tensión a los electrodos y aumentar uniformemente desde cero a una tasa de $2,0 \text{ kV s}^{-1} \pm 0,2 \text{ kV s}^{-1}$, hasta que ocurra la ruptura. La tensión de ruptura es la máxima tensión alcanzada, al tiempo que el circuito es abierto automáticamente (estableciendo un arco) o manualmente (detectando una descarga visible o audible).

Registrar el valor.

Efectuar seis rupturas en la misma muestra, con una pausa, de al menos 2 minutos después de cada ruptura y antes de volver a aplicar la tensión. Verificar que no estén presentes burbujas de gas entre los electrodos. Si es usado el agitador, éste debe estar funcionando durante todo el ensayo. Calcular el valor promedio de las seis rupturas en kilovoltios.

10 REPORTE

Reportar el valor promedio de las seis rupturas, en kilovoltios, como el resultado del ensayo.

El reporte también debe incluir: la identificación de la muestra, el valor de cada ruptura individual, los tipos de electrodos usados, la frecuencia de la tensión del ensayo, la temperatura del líquido y el uso o no del agitador.

11 DISPERSIÓN DE LOS RESULTADOS

La disposición de los valores individuales de ruptura ha sido encontrada muy dependiente del valor de los resultados. La representación gráfica de la figura 3 indicada la relación de los valores de la desviación estándar/valor medio, encontrados en una amplia data de ensayos realizados en varios laboratorios, usando aceite de transformador.

La línea continua en la gráfica, muestra la distribución de los valores de la mediana de la relación desviación estándar/valor medio, como una función de la media. La línea punteada indicada un rango de valores del 95 % de la relación desviación estándar/valor medio, como una función del valor de la media.

BIBLIOGRAFIA

IEC 156, Segunda Edición, 1.995-07 "INSULATING LIQUIDS - THE DETERMINATION OF BREAKDOWN VOLTAGE AT POWER FREQUENCY -TES METHOD".

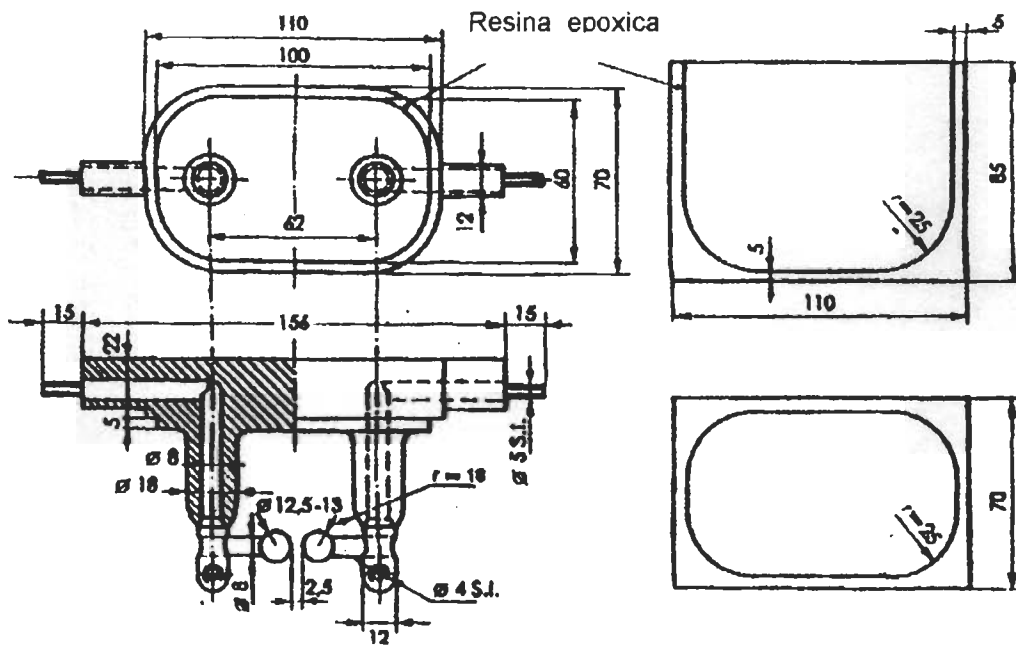


Figura 1. Electrodo esférico

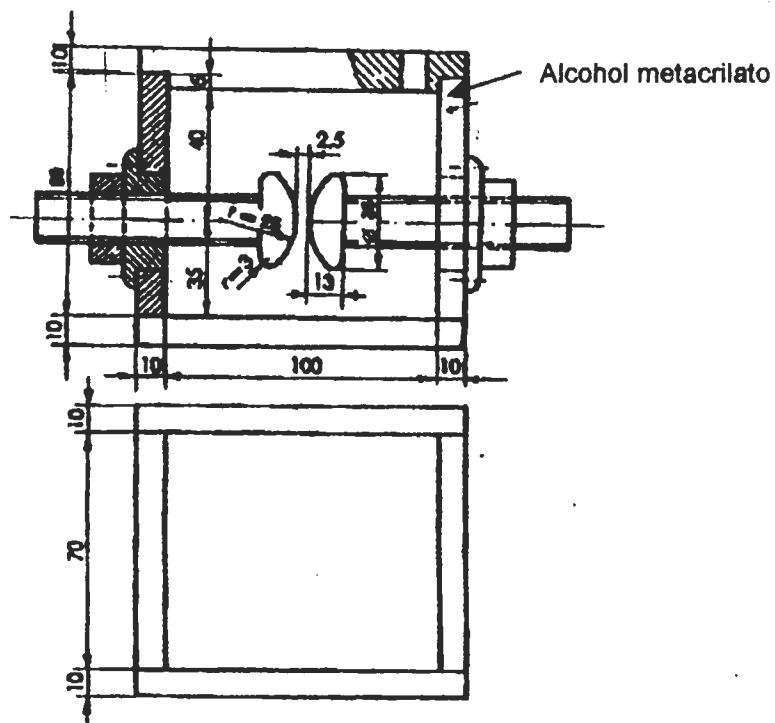


Figura 2. Electrodo semi-esférico

DS/ Media

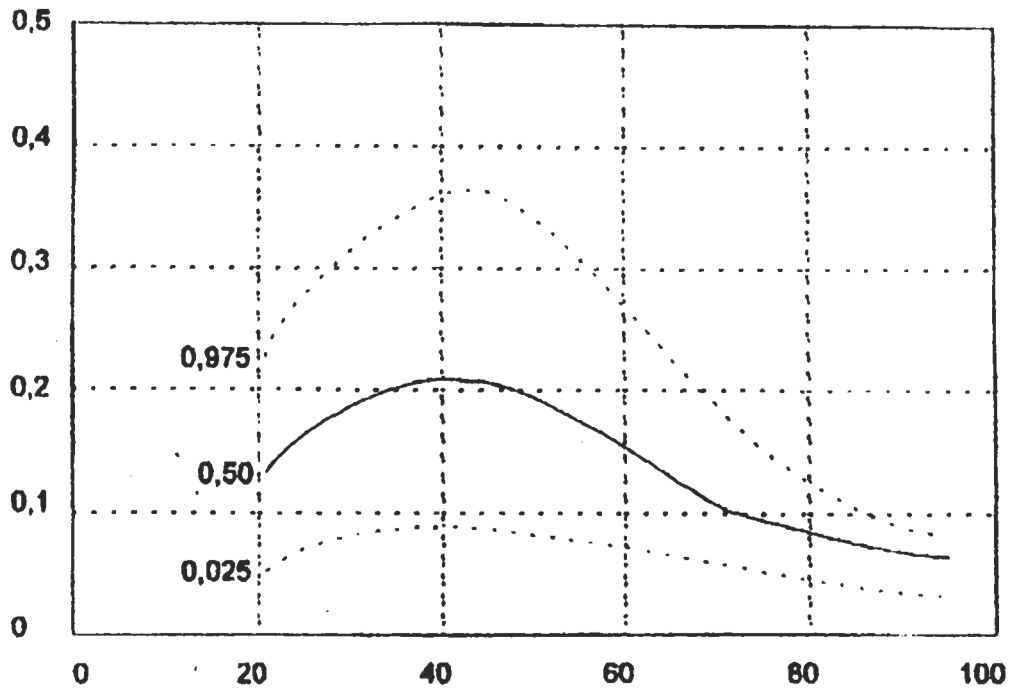


Figura 3. Representación gráfica del coeficiente de variación (desviación estándar / valor medio) contra la ruptura de voltaje medio

**COVENIN
2283:1997**

**CATEGORÍA
B**

CODELECTRA
Comité de Electricidad de Venezuela

**Av. Sucre Los Dos Caminos, Centro Parque
Boyacá, Torre Centro, Piso 5, Oficina 51
Teléfonos: 285-28-6777-74 Fax: 285-47-87
E-mail: codelectra@codelectra.org
Página Web: w.w.w.codelectra.org**

**ICS:
ISBN: 980-06-1824-4**

**RESERVADOS TODOS LOS DERECHOS
Prohibida la reproducción total o parcial, por cualquier medio.**

Descriptores: Líquido aislante. Métodos de ensayo para la determinación de la tensión de ruptura a frecuencias industriales utilizando electrodos esféricos y semiesféricos.