

**NORMA  
VENEZOLANA**

---

**COVENIN  
3231:1996**

**CERCHAS DE ALAMBRES DE  
ACERO ELECTROSOLDADOS PARA  
USO COMO REFUERZO EN LOSAS  
DE CONCRETO ARMADO**



## **PROLOGO**

La Comisión Venezolana de Normas Industriales (**COVENIN**), creada en 1958, es el organismo encargado de programar y coordinar las actividades de Normalización y Calidad en el país. Para llevar a cabo el trabajo de elaboración de normas, la COVENIN constituye Comités y Comisiones Técnicas de Normalización, donde participan organizaciones gubernamentales y no gubernamentales relacionadas con un área específica.

La presente norma fue elaborada bajo los lineamientos del Comité Técnico de Normalización **CT7: MATERIALES FERROSOS** por el Subcomité Técnico **SC3: ALAMBRE Y ALAMBRON**, a través del convenio de cooperación suscrito entre el **INSTITUTO VENEZOLANO DE SIDERURGIA (IVES)** y **FONDONORMA**, siendo aprobada por la COVENIN en su reunión No 142 de fecha **09-10-96**.

En la elaboración de esta norma participaron las siguientes entidades: SIDETUR, DESICA, IMME - UCV, MINDUR.

**CERCHAS DE ALAMBRES DE ACERO  
ELECTROSOLDADOS PARA USO COMO REFUERZO  
EN LOSAS DE CONCRETO ARMADO**

**COVENIN  
3231:1996**

## **1 OBJETO**

**1.1** Esta Norma Venezolana establece las características mínimas que deben cumplir las cerchas de alambres de acero electrosoldados para ser usadas como refuerzo en losas de concreto armado.

**1.2** Las cerchas de alambres de acero electrosoldados a las que se hace referencia en esta norma podrán ser utilizadas como constituyente del encofrado en la construcción de elementos no estructurales de concreto armado tales como: paredes, tabiques, muros, tableros de puentes u otros.

## **2 REFERENCIAS NORMATIVAS**

Las siguientes normas contienen disposiciones que al ser citadas en este texto, constituyen requisitos de esta Norma Venezolana. Las ediciones indicadas estaban en vigencia en el momento de esta publicación. Como toda norma está sujeta a revisión, se recomienda a aquéllos que realicen acuerdos con base en ellas, que analicen la conveniencia de usar las ediciones más recientes de las normas citadas seguidamente.

### **2.1 Normas COVENIN a consultar**

**COVENIN 505:1996** Alambre de acero para refuerzo estructural

### **2.2 Otras Normas complementarias**

Hasta tanto no se aprueben las Normas Venezolanas COVENIN respectivas, se debe consultar la norma siguiente:

**ISO 6892:1984** Metallic Materials - Tensile testing

## **3 DEFINICIONES**

### **3.1 Alambre diagonal**

Alambre con superficie lisa dispuesto en zig-zag, cuyos vértices pueden ser continuos o discontinuos, que unen al alambre superior con el o los alambres inferiores (véase Figura 1).

### **3.2 Alambre inferior**

Alambre longitudinal dispuesto en la parte inferior de la cercha, el cual debe presentar resaltes en su superficie (véase Figura 1).

### **3.3 Alambre superior**

Alambre longitudinal dispuesto en la parte superior de la cercha, el cual dependiendo su uso puede presentar superficie lisa o con resaltes (véase Figura 1).

### **3.4 Altura nominal**

Distancia mínima entre las superficies externas de los alambres inferiores que conforman la base y el alambre superior, medida sobre una misma sección (véase Figura 1).

### **3.5 Ancho de la base (b)**

Máxima separación entre los elementos que conforman la base de la cercha, la cual puede ser medida entre las caras externas de los vértices del alambre diagonal continuo con el alambre inferior, o en el caso del alambre diagonal discontinuo, entre los extremos de éste (véase Figura 1).

### **3.6 Cercha**

Armazón que sostiene el peso de un arco u otra construcción, destinada a salvar un vano, en tanto no está en condiciones de sostenerse por sí misma.

### **3.7 Cercha de alambres electrosoldados**

Cercha metálica preensamblada de dos o tres dimensiones utilizada para reforzar losas y placas de concreto armado. Elaborada con un alambre superior liso o con resaltes, uno o más alambres inferiores con resaltes, y por alambres diagonales lisos, continuos o discontinuos, unidos al alambre superior y a los inferiores por electrosoldadura. Estas cerchas tienen diferentes configuraciones, tal como se muestra en la Figura 1.

### **3.8 Diámetro nominal**

Diámetro con el cual se designan los alambres de acuerdo con la Norma COVENIN 505

### 3.9 Lote

Cantidad de cerchas de una misma designación y elaboradas bajo condiciones de fabricación presumiblemente uniformes que se presentan a la inspección como un conjunto unitario.

### 3.10 Paso del alambre diagonal (s)

Distancia medida entre vértices de elementos diagonales paralelos y consecutivos (véase Figura 1).

### 3.11 Prelosa

Elementos prefabricados utilizados como colaborantes en el diseño estructural de losas (véase Figura 4).

### 3.12 Prenervio

Elementos prefabricados que actúan como colaborantes en el diseño y en la construcción de los nervios de las losas nervadas (véase Figura 5).

### 3.13 Vértice

Punto de contacto electrosoldado del alambre diagonal con el alambre superior o el alambre inferior (véase Figura 1).

## 4 SÍMBOLOS Y ABREVIATURAS

**A** es el área de la sección transversal del alambre diagonal, expresada en  $\text{cm}^2$

**$f_u$**  es la resistencia a la tracción del alambre diagonal, expresada en  $\text{kgf/cm}^2$

**T** es la fuerza resistente en la soldadura, expresada en  $\text{kgf}$

**b** es el ancho de la base, expresada en  $\text{cm}$  (véase Figura 1)

**h** es la altura nominal, expresada en  $\text{cm}$  (véase Figura 1)

**l** es la longitud nominal, expresada en  $\text{m}$

**$r_v$**  es la rectitud respecto al plano vertical de la cercha de alambres, expresada en  $\text{mm}$  (véase Figura 2)

**$r_h$**  es la rectitud respecto al plano horizontal de la cercha de alambres, expresada en  $\text{mm}$  (véase Figura 2)

**s** es el paso del alambre diagonal, expresada en  $\text{cm}$  (véase Figura 1)

## 5 FABRICACIÓN

El material empleado en la fabricación de las cerchas electrosoldadas a las que se refiere esta norma debe ser alambre de acero liso o con resaltes, que cumplan con lo establecido en la Norma Venezolana COVENIN 505.

## 6 REQUISITOS DIMENSIONALES Y MECÁNICOS

### 6.1 Requisitos dimensionales

#### 6.1.1 Paso del alambre diagonal (s)

Se medirá según 7.1, admitiéndose una tolerancia de  $\pm 15\text{mm}$  del paso nominal.

#### 6.1.2 Ancho de la base (b)

Se medirá según 7.1, admitiéndose una variación no mayor de  $\pm 20\%$  del ancho de la base nominal.

#### 6.1.3 Altura nominal (h)

Se determinará según 7.1, admitiéndose una tolerancia respecto a la altura nominal de  $\pm 10\text{mm}$ .

#### 6.1.4 Longitud nominal (l)

Se determinará según 7.2, admitiéndose una tolerancia respecto a la longitud nominal de  $\pm 1\%$ .

#### 6.1.5 Rectitud

La rectitud respecto al plano vertical ( $r_v$ ) y la rectitud respecto al plano horizontal ( $r_h$ ) se determinará según 7.3.

En cualquiera de los dos casos la máxima desviación medida no debe ser mayor del  $0,3\%$  de la longitud nominal de la probeta.

### 6.2 Requisitos mecánicos

La soldadura presente entre los alambres diagonales, el alambre superior y los alambres inferiores, debe resistir una fuerza T, aplicada según lo establecido en 7.4 y determinada de acuerdo con la siguiente expresión:

$$T \geq 0,5 f_u A$$

Donde:

**T** es la fuerza resistente en la soldadura, expresada en  $\text{kgf}$

$f_u$  es la resistencia a la tracción del alambre diagonal, expresada en  $\text{kgf/cm}^2$

A es el área de la sección transversal del alambre diagonal, expresada en  $\text{cm}^2$

## 7 MÉTODOS DE MEDICIÓN Y ENSAYO

### 7.1 Método para la determinación del paso del alambre diagonal, ancho de la base y la altura nominal

#### 7.1.1 Objeto

Este método consiste en determinar las dimensiones correspondientes a: paso del alambre diagonal, ancho de la base y la altura nominal de las cerchas de alambre electrosoldadas y expresarlas en las unidades correspondientes.

#### 7.1.2 Instrumentos

- a) Cinta métrica con apreciación de 1 mm
- b) Vernier con apreciación de 0,1 mm
- c) Escuadra universal con escala graduada y apreciación de 1mm

#### 7.1.3 Descripción de la muestra

La muestra consiste de cerchas de alambres electrosoldados, de longitud determinada según 8.1.1

#### 7.1.4 Procedimiento

7.1.4.1 Para medir el paso del alambre diagonal (s), se coloca sobre el alambre superior o sobre alguno de los alambres inferiores, la cinta métrica, determinándose la longitud correspondiente a tres (3) pasos del alambre diagonal.

El valor promedio del paso del alambre diagonal, se determina como el cociente de dividir la longitud medida, entre tres (3). Los resultados se deben expresar con una aproximación al milímetro.

7.1.4.2 Para medir el ancho de la base (b), se coloca la cinta métrica en la base de la cercha determinándose el ancho de esta en tres secciones diferentes.

Se determina el valor del ancho de la base, como la media aritmética de las tres medidas efectuadas anteriormente, los resultados se deben expresar con una aproximación al milímetro.

7.1.4.3 Para medir la altura nominal de la cercha se coloca perpendicularmente sobre esta la base de la escuadra y la altura se determina en tres secciones diferentes de la muestra extraída.

La altura de las cerchas de alambre electrosoldadas se calcula como la media aritmética de los valores obtenidos. Los resultados se deben expresar en centímetros.

### 7.2 Método para la determinación de la longitud nominal

#### 7.2.1 Objeto

Este método de medición consiste en determinar la longitud nominal de las cerchas y expresarla en metros.

#### 7.2.2 Instrumentos

Cintas métricas, con apreciación de 1 cm y/o 1mm

#### 7.2.3 Descripción de la muestra

La muestra consiste de cerchas de alambres electrosoldados de igual longitud nominal, de acuerdo con lo establecido en 8.1.1

#### 7.2.4 Procedimiento

Del lote se extraerán al azar las cerchas y utilizando la cinta métrica se determina la distancia comprendida entre los extremos longitudinales de cada una de las piezas extraídas.

El valor de la longitud, se determina calculando la media aritmética de los valores obtenidos anteriormente. Los resultados se deben expresar en metros con una aproximación al centímetro.

### 7.3 Método para la determinación de la rectitud

#### 7.3.1 Objeto

Este método de medición consiste en determinar la rectitud de las cerchas de alambres electrosoldados, respecto al plano horizontal como al plano vertical, y expresarla en milímetros.

#### 7.3.2 Instrumentos

- a) Cordel delgado de nylon
- b) Prensa manual
- c) Calibrador con apreciación de 0,05 mm

#### d) Nivel

### 7.3.3 Descripción de la muestra

La muestra consiste de cerchas de alambres electrosoldados de longitud mínima que comprenda por lo menos cuatro pasos del alambre diagonal de acuerdo con lo establecido en 8.1.1

### 7.3.4 Procedimiento

7.3.4.1 Del lote se extraerán al azar las cerchas que cumplan con lo señalado en 7.3.3

7.3.4.2 En la prensa manual, se sujeta por el alambre superior, cada una de las piezas extraídas (una a la vez), de tal manera que los alambres inferiores queden hacia arriba. Posteriormente se extiende un cordel de nylon entre los extremos longitudinales de cada uno de los alambres inferiores de la cercha.

7.3.4.3 Utilizando el calibrador, se determina la rectitud respecto al plano vertical ( $r_b$ ), midiendo la máxima desviación existente entre cada alambre y el cordel de nylon. Los resultados se deben expresar en porcentaje y con base en la longitud de la probeta.

7.3.4.4 Apoyando un nivel perpendicularmente a los alambres inferiores, se determina la rectitud respecto al plano horizontal ( $r_h$ ), midiendo la máxima desviación existente en la base de la cercha. Los resultados se deben expresar en porcentaje y con base en la longitud de la probeta.

## 7.4 Método para la determinación de la resistencia al corte de la soldadura

### 7.4.1 Objeto

Este método consiste en determinar la fuerza resistente de la soldadura, que une el alambre diagonal con los alambres superior e inferiores de las cerchas de alambres electrosoldados y expresarla en kgf.

### 7.4.2 Instrumentos

- a) Máquina de tracción universal con capacidad mínima de dos toneladas.
- b) Soportes especiales que permitan cargar axialmente al alambre diagonal, y a la vez restringir la rotación del alambre longitudinal.

### 7.4.3 Descripción de la muestra

La muestra consiste de cerchas de alambres electrosoldados con una longitud determinada según lo establecido en 8.1.2

### 7.4.4 Procedimiento

El ensayo de tracción sobre el alambre diagonal de la cercha, se efectúa manteniendo fijo el alambre inferior o superior, según sea el caso, mediante el uso de un soporte especial que evite la rotación de la muestra (véase Figura 3).

La fuerza resistente(T), se determina mediante la lectura directa del dial de la máquina de tracción, con una apreciación de 30 kgf.

## 7.5 Informe de las mediciones y/o ensayos

Al finalizar la medición y/o ensayo se debe realizar un informe que contenga como mínimo lo siguiente:

- a) Nombre del método de ensayo o medición
- b) Fecha
- c) Nombre del analista
- d) Identificación de la muestra (lote)
- e) Resultados obtenidos expresados en las unidades correspondientes
- f) Observaciones que se consideren pertinentes

## 8 INSPECCIÓN Y RECEPCIÓN

Este capítulo ha sido elaborado con el criterio de ofrecer una guía para determinar la calidad de los lotes aislados a ser comercializados y en caso de litigio. A menos que exista un acuerdo previo entre comprador y productor, la inspección y recepción se realizarán según lo indicado a continuación:

### 8.1 Muestra

8.1.1 En cada lote, el muestreo para la determinación de los requisitos dimensionales se realizará al azar, en la proporción de una muestra de dos probetas por cada cuatro (4) toneladas de atados, y de longitud tal que contengan al menos cuatro pasos.

**8.1.2** En cada lote, el muestreo para la determinación de los requisitos mecánicos se realizará al azar, en la proporción de una muestra de dos probetas por cada cuatro (4) toneladas de atados, las cuales deben poseer las siguientes características:

- a) Longitud mínima de 10 cm del alambre longitudinal
- b) Cada probeta debe contener el alambre diagonal con una unión soldada, tomándose una probeta con el alambre superior y otra con el alambre inferior.

## **8.2 Plan de muestreo**

**8.2.1** Si al ensayar las muestras se obtuvieran valores acordes con lo especificado en esta norma, el lote será aceptado. En caso de rechazo y de común acuerdo entre comprador y productor, se podrán ensayar individualmente otras muestras del lote, las cuales deben cumplir con los requisitos de esta norma para ser aceptados.

**8.2.2** La oxidación superficial de los alambres que integran la cerchas no será causa de rechazo, siempre y cuando las muestras limpiadas a mano, con cepillo de alambre, cumplan con los requisitos dimensionales establecidos en la Norma Venezolana COVENIN 505.

**8.2.3** Las uniones soldadas deben soportar el trato normal de manejo y embarque sin desprenderse.

## **9 MARCACIÓN, ROTULACIÓN Y EMBALAJE**

### **9.1 Marcación y rotulación**

Cada atado de cerchas de alambre de acero electrosoldados debe llevar una tarjeta resistente a la manipulación, ubicada en un lugar accesible, y que debe tener impreso con caracteres visibles e indelebles la siguiente información:

- a) Marca, símbolo o nombre del fabricante

- b) Designación dada por el fabricante
- c) La leyenda "Hecho en Venezuela" o país de origen
- d) Número de piezas por atado
- e) Número consecutivo del lote

### **9.2 Embalaje**

Las cerchas se embalarán en forma tal que durante su transporte o almacenaje no sufran deterioros que afecten su utilización posterior.

## **10 CERTIFICADO DE CONFORMIDAD CON LA NORMA**

A solicitud del comprador se entregará con cada despacho un certificado de conformidad con esta norma, el cual debe contener como mínimo la siguiente información:

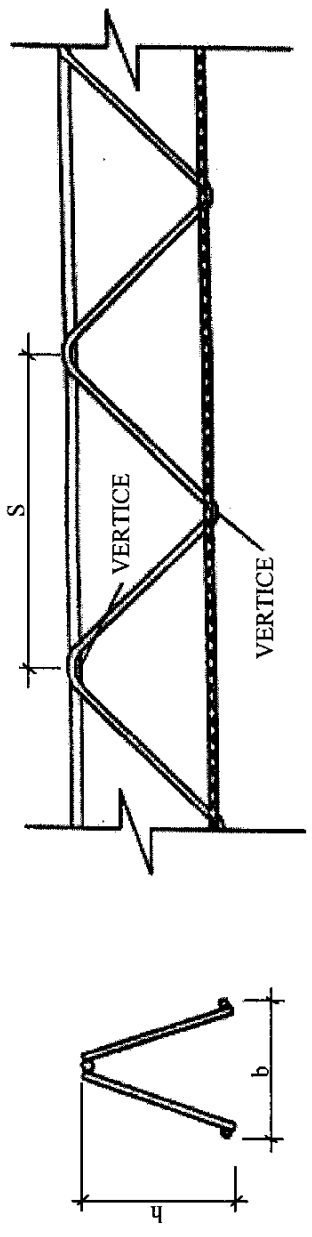
- a) Resultado de las mediciones y/o ensayos
- b) Designación por el fabricante

Adicionalmente se suministrará cualquier otra información, cuando se establezca por acuerdo previo entre comprador y productor.

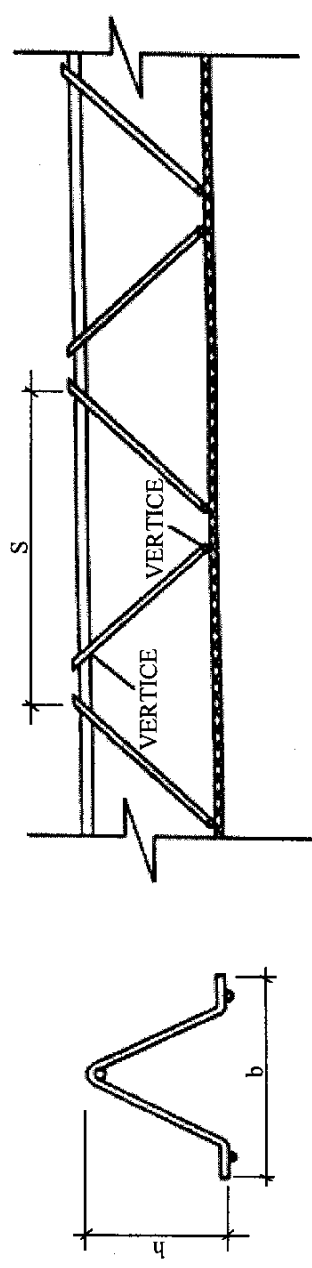
## **BIBLIOGRAFÍA**

**CEN TC 229/WG1/TG4** Comité Europeo para la estandarización de especificaciones de productos industriales. Placas para pisos

**COVENIN-MINDUR 1753-87** Norma Venezolana para estructuras de concreto armado para edificaciones. Análisis y diseño.



a. - CERCHA CON ALAMBRES DIAGONALES CONTINUOS



b. - CERCHA CON ALAMBRES DIAGONALES DISCONTINUOS

FIGURA 1- GEOMETRIA Y NOTACION DE LAS CERCHAS DE ALAMBRE



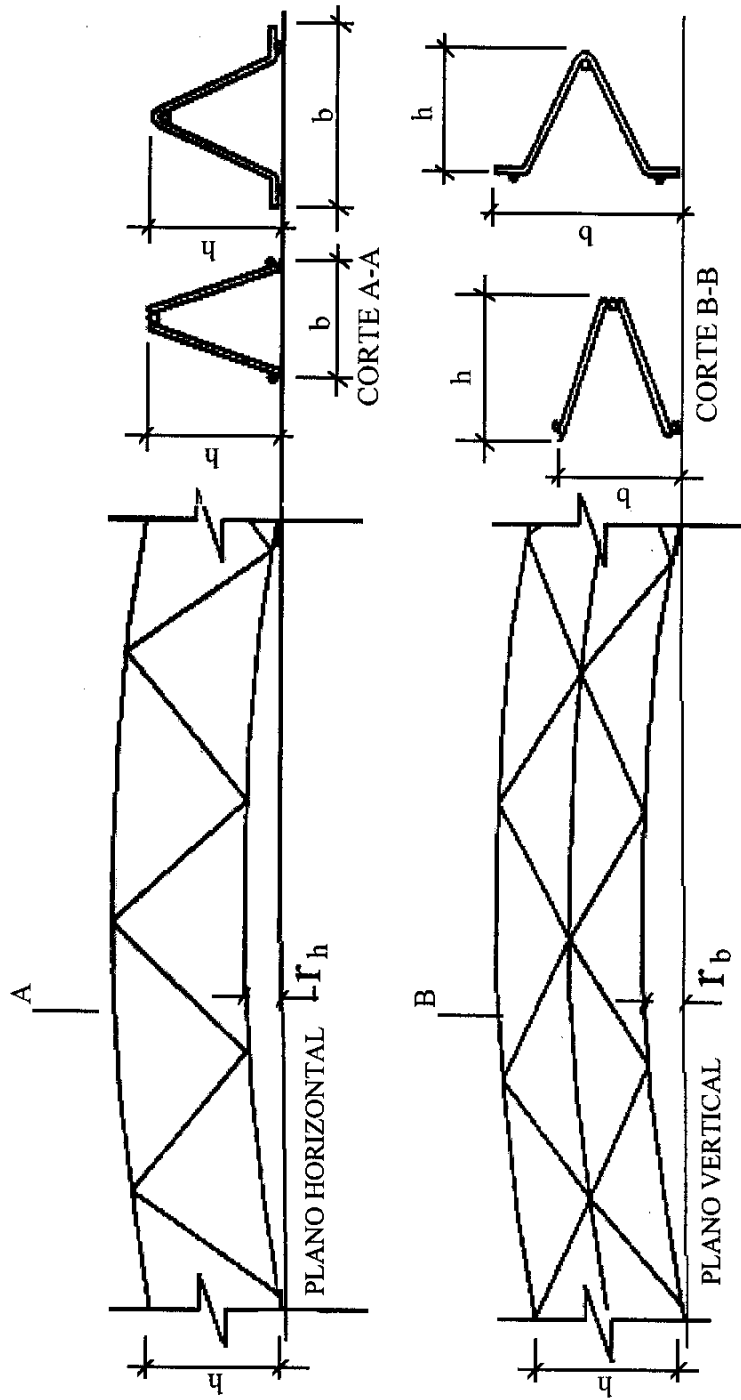
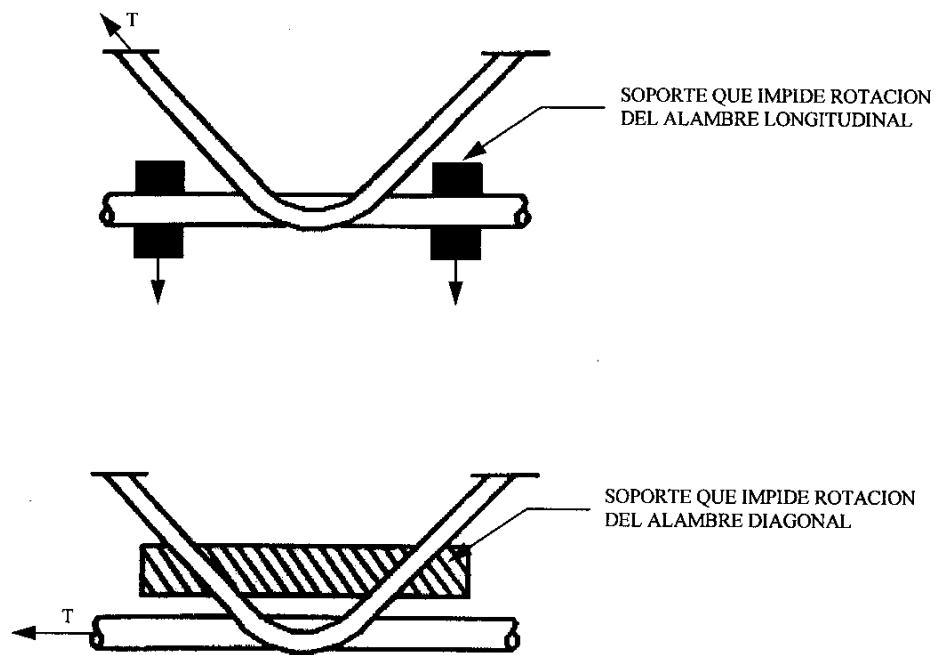


FIGURA 2- MEDICION DE LA RECTITUD



**FIGURA 3- PRINCIPIO DEL ENSAYO DE RESISTENCIA DE LA SOLDADURA**

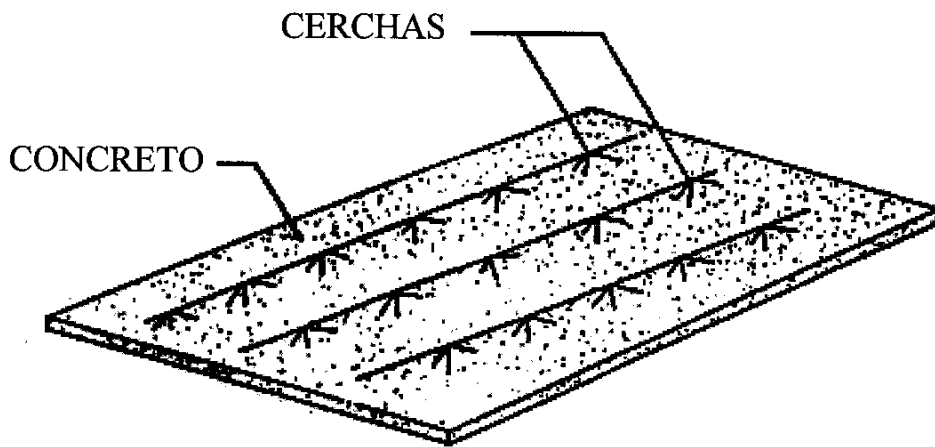


FIGURA 4- PRELOSA

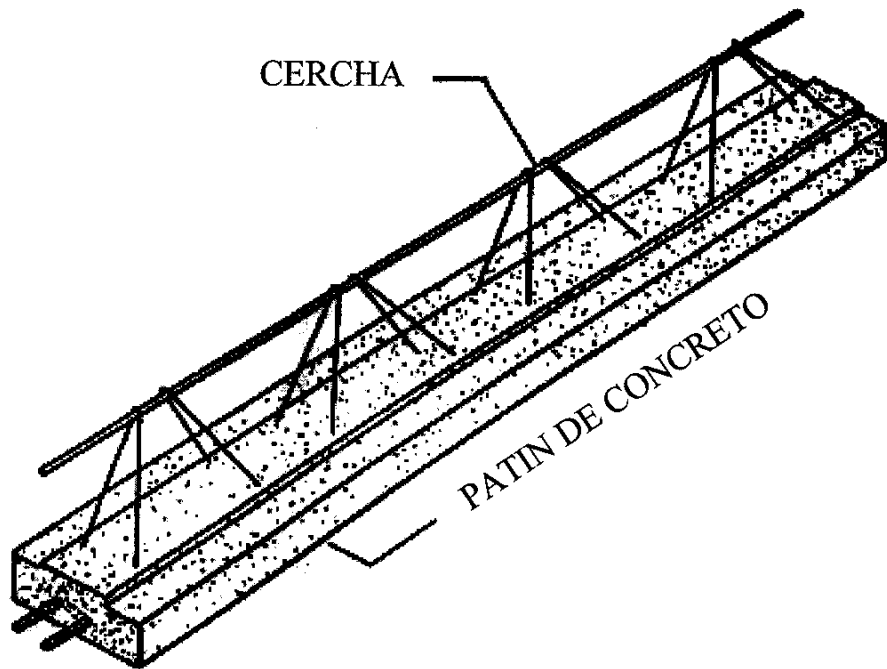


FIGURA 5- PRENERVIO

**COVENIN  
3231:1996**

**CATEGORIA  
C**

---

**COMISION VENEZOLANA DE NORMAS INDUSTRIALES  
MINISTERIO DE FOMENTO  
Av. Andrés Bello Edif. Torre Fondo Común Pisos 11 y 12  
Telf. 575. 41. 11 Fax: 574. 13. 12  
CARACAS**

publicación de:



**ICS: 77.140**

**ISBN: 980-06-1707-8**

RESERVADOS TODOS LOS DERECHOS .  
Prohibida la reproducción total o parcial, por cualquier medio.

---

**Descriptores:** Alambre, refuerzo, acero para hormigón, acero.