

**NORMA
VENEZOLANA**

**COVENIN
3358:1997**

**MINIBÚS URBANO.
TIPOLOGÍA**



PRÓLOGO

La Comisión Venezolana de Normas Industriales (**COVENIN**), creada en 1958, es el organismo encargado de programar y coordinar las actividades de Normalización y Calidad en el país. Para llevar a cabo el trabajo de elaboración de normas, la COVENIN constituye Comités y Comisiones Técnicas de Normalización, donde participan organizaciones gubernamentales y no gubernamentales relacionadas con un área específica.

La presente norma sustituye a la Norma Venezolana COVENIN 51-92 sólo en lo que se refiere a Minibús Urbano, fue elaborada por la Comisión Técnica de Normalización **CTXXVIII Transporte** a través del convenio de cooperación suscrito entre el **Ministerio de Transporte y Comunicaciones (M.T.C.)** y **FONDONORMA**, siendo aprobada por la COVENIN en su reunión No. 149 de fecha 97/11/12.

En la elaboración de esta norma participaron las siguientes entidades: Ministerio de Transporte y Comunicaciones, M.T.C.; Cámara Automotriz de Venezuela, CAVENEZ; Cámara Industrial Venezolana de Automotriz, CIVA; Ministerio de Industria y Comercio, M.I.C.;

**NORMA VENEZOLANA
MINIBÚS URBANO
TIPOLOGÍA**

**COVENIN
3358:1997**

1 OBJETO

La presente Norma tiene por objeto establecer las características mínimas que deben cumplir los minibuses urbanos estableciendo así su tipología

2 REFERENCIAS NORMATIVAS

Las siguientes normas contienen disposiciones que al ser citadas en este texto, constituyen requisitos de esta Norma Venezolana. Las ediciones indicadas estaban en vigencia en el momento de esta publicación. Como toda Norma está sujeta a revisión, se recomienda, a aquellos que realicen acuerdos en base a ellas, que analicen la conveniencia de usar las ediciones más recientes de las Normas citadas seguidamente.

COVENIN 2403-86 Acondicionamiento de Chasis.

COVENIN 199-95 Automotriz. Vidrios de seguridad.

COVENIN 2017-83 Motores de combustión interna. Método de Ensayo de Potencia Bruta.

3 DEFINICIONES

3.1 Minibús urbano

Son aquellas unidades con capacidad entre 16 y 32 pasajeros sentados mas conductor doble rueda trasera y con una altura interior mínima que permita la circulación de los pasajeros dentro del vehículo en forma erguida.

4 REQUISITOS

4.1 Dimensiones

Largo máximo: 8,70 m

Ancho máximo: 2,60 m

El ancho máximo no debe exceder de 15 cm de la trocha del eje trasero por ambos lados de las ruedas.

Altura interior mínima: 1,85 m

Altura máxima del primer escalón medido desde el pavimento: 0,45 m

Altura exterior máxima medida desde el pavimento: 4,10 m

Ancho mínimo del pasillo: 0,40 m

4.2 Motor

4.2.1 La potencia mínima del motor debe ser de 12 HP/ton por Peso bruto vehicular.

4.2.2 La unidad debe tener un fácil acceso a los compartimientos del motor de manera tal que permita la maniobrabilidad en el mantenimiento y reparaciones mayores de este y de sus componentes mecánicos.

4.3 Sistema de Alimentación

4.3.1 La unidad debe estar provista de un sistema de comprobado funcionamiento acorde a los requerimientos de ahorro de combustible y preservación del ambiente.

4.4 Sistema de dirección

4.4.1 La unidad debe estar provista de un sistema de dirección servo-asistido que permita el manejo en circunstancias difíciles de tráfico.

4.5 Sistema de frenos

4.5.1 La unidad debe estar provista de:

4.5.1.1 Un sistema con dos circuitos independientes que permita reducir la velocidad del vehículo, detenerlo y mantenerlo inmóvil en una distancia máxima de 5 m cuando éste se mueva a una velocidad de 30 km./h en una vía seca, horizontal y lisa.

4.5.1.2 Un sistema de emergencia el cual debe ser capaz de mantenerlo inmóvil con su peso bruto vehicular en una pendiente del 10 %.

4.6 Sistema de suspensión

4.6.1 La unidad debe utilizar sistemas de suspensión acordes a las características que se requieran para este tipo de vehículo según el uso a que esté, destinado.

4.7 Chasis

4.7.1 La unidad debe utilizar chasis diseñados específicamente con destino a la carrocería del vehículo para transporte de pasajeros según esta modalidad.

4.7.2 En aquellos casos que lo amerite se debe cumplir con la norma venezolana COVENIN 2403.

4.7.3 La unidad debe cumplir con lo especificado en el peso bruto vehicular.

4.8 Carrocería

4.8.1 La carrocería de la unidad debe ser construida de tal forma que garantice una máxima seguridad estructural y estabilidad tanto del vehículo como del pasajero.

4.8.2 La estructura debe ser de una resistencia tal que pueda soportar un peso igual al indicado en el peso bruto vehicular del chasis a carrozar.

4.8.3 Los paneles laterales deben ser reforzados de manera tal de proteger al usuario contra impactos laterales.

4.8.4 La carrocería no debe presentar salientes o extremos que puedan presentar peligrosidad para los usuarios.

4.8.5 La unidad debe estar aislada térmicamente.

4.8.6 La distancia máxima medida horizontalmente desde el eje longitudinal del eje trasero hasta el extremo de la parte posterior de la carrocería (voladizo trasero) no debe ser superior al 60 % de la distancia entre ejes.

4.8.7 La distancia máxima medida horizontalmente desde el eje longitudinal del eje delantero hasta la parte anterior más saliente del vehículo (voladizo delantero) no debe exceder de 1,70 m.

4.8.8 La superficie del piso correspondiente a pasillos y puertas de ascenso y descenso debe tener características antideslizantes.

4.8.9 Los materiales a utilizar en la fabricación de la carrocería, deben ser resistentes a la intemperie y a otros elementos a los cuales van a estar sometidos.

4.8.10 Los desniveles producidos por el cubre ruedas no deben tener una altura mayor a 0,20 m sobre el nivel del piso, de tal forma que queden cubiertos en su parte más alta por los asientos.

4.9 Puertas

4.9.1 Puertas de ascenso y descenso

4.9.1.1. En aquellas unidades con capacidad hasta 24 puestos, se debe ubicar la puerta de ascenso y descenso en el lado derecho del vehículo lo más próximo al conductor para que preste comodidad en su accionamiento.

4.9.1.2 En aquellas unidades con capacidad mayor de 24 puestos se deben colocar dos puertas.

4.9.2 Se debe colocar un apoyo fijo para la mano, que facilite la entrada y salida de la unidad.

4.9.3 Dimensiones

4.9.3.1 Minibús con dos puertas

Ancho libre mínimo (m): 0,70

Alto libre mínimo (m): 1,85

4.9.3.2 Minibús con una puerta

Ancho libre mínimo (m): 1,00

Alto libre mínimo (m): 1,85

4.10 Asientos

4.10.1 Para pasajeros

4.10.1.1 Se debe colocar un pasamanos en la parte delantera de los primeros puestos.

4.10.1.2 No se permiten en los sitios donde se ubiquen las puertas de emergencias a menos que sean abatibles hacia adelante.

4.10.1.3 Su diseño debe ser de tipo anatómico.

4.10.1.4 Su armazón debe estar sólidamente sujeta al vehículo.

4.10.1.5 La profundidad mínima útil del cojín debe ser de 0,40 m.

4.10.1.6 El ancho mínimo del cojín por pasajero debe ser de 0,40 m

4.10.1.7 La separación mínima entre el borde del cojín y el espaldar de la butaca delantera debe ser de 0,30 m (véase figura 2B).

4.10.1.8 La altura mínima del espaldar del cojín, debe ser de 0,60 m (véase figura 2B).

4.10.2 Para conductor

4.10.2.1 La distancia entre el espaldar del asiento y el centro de giro del volante debe ser de 620 mm a 700 mm (véase fig. 1A).

4.10.2.2 La altura del asiento del conductor debe ser de 400 mm a 500 mm (véase fig. 1A).

4.10.2.3 La distancia del asiento del conductor al borde inferior del volante de conducción debe ser como mínimo de 240 mm (véase fig. 1A).

4.10.2.4 El asiento debe permitir como mínimo un movimiento de +60 mm en el eje longitudinal y + 50 mm en el vertical.

4.10.2.5 El ancho del cojín debe estar comprendido entre 450 mm y 500 mm.

4.10.2.6 El asiento del conductor debe estar provisto de un cinturón de seguridad de tres puntos.

4.11 Visibilidad del conductor

4.11.1 Plano vertical

El ángulo inferior de visión debe ser como mínimo de 25 grados mientras que el superior debe ser como mínimo de 8 grados.

4.11.2 Plano horizontal

El ángulo de visión debe ser de 60 grados, debiendo además garantizar un barrido visual entre 0 grados y 180 grados.

4.11.3 La visión a través de los retrovisores debe ser según se indica en la figura 2.

4.11.4 Se debe tener dos retrovisores instalados con soportes estables en ambos lados y ser ajustables en el plano horizontal y vertical.

4.11.5 El área mínima de los retrovisores debe ser de 322 cm² por retrovisor.

4.12 Columna de dirección

4.12.1 El ángulo de la columna de dirección debe presentar como valor máximo un total de 35 grados medidos desde un eje vertical.

4.12.2 La distancia entre la columna de dirección y el lateral izquierdo de la carrocería debe estar comprendido entre 400 mm y 600 mm.

4.13 Pedalera

4.13.1 La distancia del pedal del freno al eje de simetría que pasa por el eje de la columna de dirección en el eje horizontal debe ser de 95 mm a 180 mm (Véase fig. 1A) o 45 mm a 75 mm (Véase fig. 1B) y en el caso del pedal del acelerador debe ser de 200 mm a 310 mm (Véase fig. 1A) o 120 mm a 150 mm (Véase fig. 1B).

4.13.2 La altura de la pedalera por encima del piso debe ser de 250 mm como máximo.

4.14 Ventanas

4.14.1 Los paneles laterales de la carrocería deben estar dotados de ventanas desplazables, y las partes superiores de las puertas de ascenso y descenso de pasajeros y de emergencia deben estar provistas de un área que permita la visión.

4.14.2 Las ventanas laterales de la carrocería deben estar en lo posible en correspondencia con los asientos.

4.14.3 Las ventanas deben abrirse mediante desplazamiento horizontal o vertical, en un mismo plano.

4.14.3.1 El área total abierta de ventana debe ser el 10 % del área de piso de la unidad.

4.14.4 Dimensiones mínimas

a) Largo medido paralelamente al eje longitudinal del vehículo (m): 0,70

b) Altura (m): 0,70

4.14.5 La ventana del conductor debe tener características diferentes a las ya señaladas de manera que ofrezca comodidad y seguridad operacional.

4.14.6 La opacidad en la ventana del conductor no debe ser mayor del 30 %.

4.15 Pasamanos

4.15.1 Las unidades deben estar provistas de pasamanos que brinden seguridad y comodidad en el ascenso y descenso de pasajeros.

4.15.2 La unidad debe presentar dos pasamanos fijados en el techo orientados según el eje longitudinal del vehículo

4.15.3 El respaldo de los asientos debe presentar en su parte superior un pasamanos cuando los asientos estén orientados en el sentido de la marcha del vehículo

4.16 Aireación

Las unidades deben llevar un sistema regulable de ventilación forzada que permita la admisión y expulsión del aire el cual asegure como mínimo 8 renovaciones por hora dentro del vehículo.

4.17 Ruido externo

El nivel de ruido de la unidad debe regirse por la Ley Penal del Ambiente.

4.18 Ruido interno

El nivel de ruido medido en el corredor central, en el frente, parte media y trasera de la unidad con el micrófono colocado a una altura de 1,6 m ± 0,1 m y con una velocidad de la unidad de 50 km./h, no debe exceder el valor de 70 decibeles.

4.19 Iluminación

4.19.1 La iluminación interior debe ser lo más uniforme posible utilizando luces blancas ubicadas en el cielo raso o en los paneles curvos laterales, encima de la parte superior de la ventana, asegurando en cualquier caso un promedio de iluminación de 80 lux a un metro por encima del nivel del piso de la unidad.

4.19.2 La caja de los escalones de las puertas de ascenso y descenso deben llevar una luz en el estribo.

4.20 Salidas de emergencia

4.20.1 Unidades con capacidad hasta 24 puestos

La unidad debe estar provista como mínimo de una puerta o una ventana de emergencia, abatible, desplazable o fija.

4.20.2 Unidades con capacidad mayor a 24 puestos.

La unidad debe estar provista como mínimo de una puerta y una ventana de emergencia o dos ventanas de emergencia abatibles, desplazables o fijas.

4.20.3 La puerta de emergencia debe estar ubicada en el lado opuesto a la (s) puerta (s) de servicio o en la parte posterior de la unidad.

4.20.4 Las dimensiones de las puertas de emergencias deben ser las indicadas a continuación:

- | | |
|----------------------------|------|
| a) Altura mínima (m): | 1,35 |
| b) Ancho libre mínimo (m): | 0,80 |

4.20.5 En caso de poseer puerta para el conductor, esta no debe ser considerada como puerta de emergencia.

4.20.6 Aquellas unidades que utilicen ventanas abatibles o desplazables de emergencia deben ubicarlas:

4.20.6.1 Unidades con capacidad hasta 24 puestos

En el lado opuesto a la de servicio

4.20.6.2 Unidades con capacidad mayor a 24 puestos

Dos en el lado opuesto a la de servicio, no consecutivas

4.20.7 Las dimensiones de las ventanas abatibles o desplazables de emergencia deben ser las indicadas a continuación:

- | | |
|----------------------|------|
| a) Altura total (m): | 0,70 |
| b) Ancho total (m): | 1,00 |

4.20.8 Los mecanismos de las puertas o ventanas de emergencia deben ser accionados con mucha facilidad

desde el interior de la unidad.

4.20.9 Tanto las ventanas como las puertas de emergencia deben estar debidamente señalizadas mediante la fijación de leyendas en español e inglés o utilizando figuras internacionales, indicando también su condición de uso.

4.20.10 Aquellas unidades que utilicen ventanas de emergencia deben utilizar vidrios templados de seguridad con las leyendas serigrafiadas las cuales contengan las instrucciones para el escape en color blanco.

4.20.11 Las unidades que utilicen ventanas de emergencia con el sistema de rompimiento del vidrio, deben tener un martillo ubicado en el lateral a una distancia de 15 cm como máximo del marco de ventana.

4.21 Depósito de batería

Se debe ubicar la batería fuera del compartimiento interior del vehículo.

4.22 Depósito de combustible

4.22.1 El orificio de llenado del combustible debe tener acceso desde la parte exterior del vehículo.

4.22.2 El depósito de combustible debe quedar protegido de impactos al vehículo, especialmente frontales y traseros.

4.23 Gases de escape

El vehículo debe presentar dispositivos que impidan el acceso de los gases de escape del motor al interior de la unidad.

4.24 Extintor

La unidad debe estar provista como mínimo de un extintor de incendio de 10 lb tipo ABC, polivalente, ubicado en un lugar de fácil acceso.

4.25 Accesos

El vehículo debe estar provisto de accesos fáciles al compartimiento del motor de manera tal que permita la fácil maniobrabilidad en el mantenimiento y reparaciones mayores de éste y sus componentes mecánicos.

4.26 Parabrisas delantero

El vehículo debe disponer de vidrios laminados de seguridad.

4.27 Peso por eje

Se debe cumplir con lo establecido en las especificaciones del fabricante.

4.28 Modelo

El modelo de la unidad debe ser de un diseño que permita una prolongada estabilidad para el cambio del mismo.

4.29 Peso promedio por pasajero

Se debe colocar como valor referencial en el cálculo de la unidad la cifra de 70 kg./persona.

4.35 Luces de contorno

4.35.1 Vehículos con ancho menor de dos metros

La unidad debe disponer de ocho luces de contorno visibles a 150 m colocadas en la estructura del vehículo de la siguiente forma;

- a) Cuatro en la parte delantera: dos a una distancia máxima del borde de 20 cm de color ámbar y dos a 10 cm de cada lado del eje longitudinal del vehículo de color verde.
- b) Cuatro en la parte posterior de la unidad, con iguales condiciones a las indicadas en el punto a) de color rojo.

4.35.2 Vehículos con ancho mayor a dos metros

La unidad debe disponer de diez luces de contorno visibles a 150 m colocadas en la estructura del vehículo de la siguiente forma;

- a) Cinco en la parte delantera: dos a una distancia máxima del borde de 20 cm de color ámbar, una en el eje longitudinal del vehículo y las otras dos a cada lado de dicho eje separadas a 20 cm entre sí de color verde.

- b) Cinco en la parte posterior de la unidad, con iguales condiciones a las indicadas en el punto a) de color rojo.

5 Accesorios

5.1 Señal de parada

La unidad debe disponer de un dispositivo acústico y un dispositivo luminoso en color rojo o la leyenda de parada en el mismo color, los cuales se activen simultáneamente.

5.1.1 La unidad debe disponer de dispositivos de accionamiento de la señal de parada de fácil acceso para el pasajero

5.1.2 Ubicación de dispositivos

Los dispositivos luminosos deben estar ubicados, en la parte superior del panel de instrumentos del conductor.

5.2 Porta ruta

La unidad debe disponer de un porta ruta el cual se pueda iluminar, ubicado en la parte frontal superior de la unidad con las siguientes medidas como mínimo: 1,20 m x 0,20m

6 Bibliografía

Los criterios establecidos en el presente documento, se basan en la experiencia de las empresas establecidas en el país, así como de los organismos del estado venezolano.

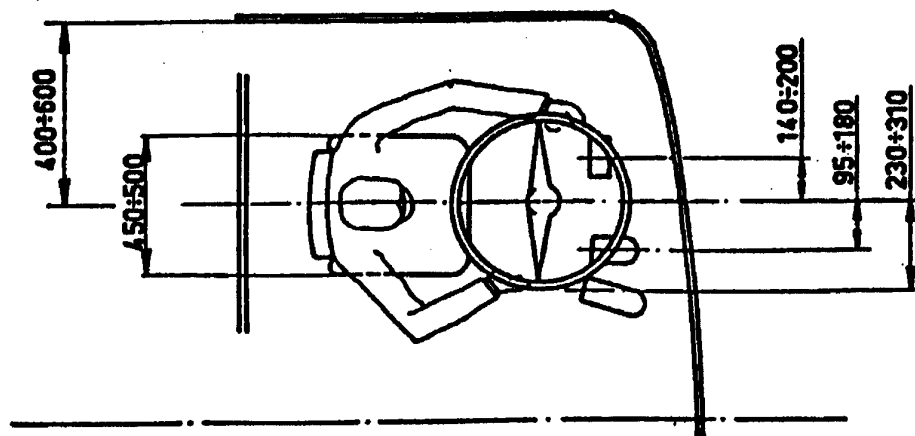
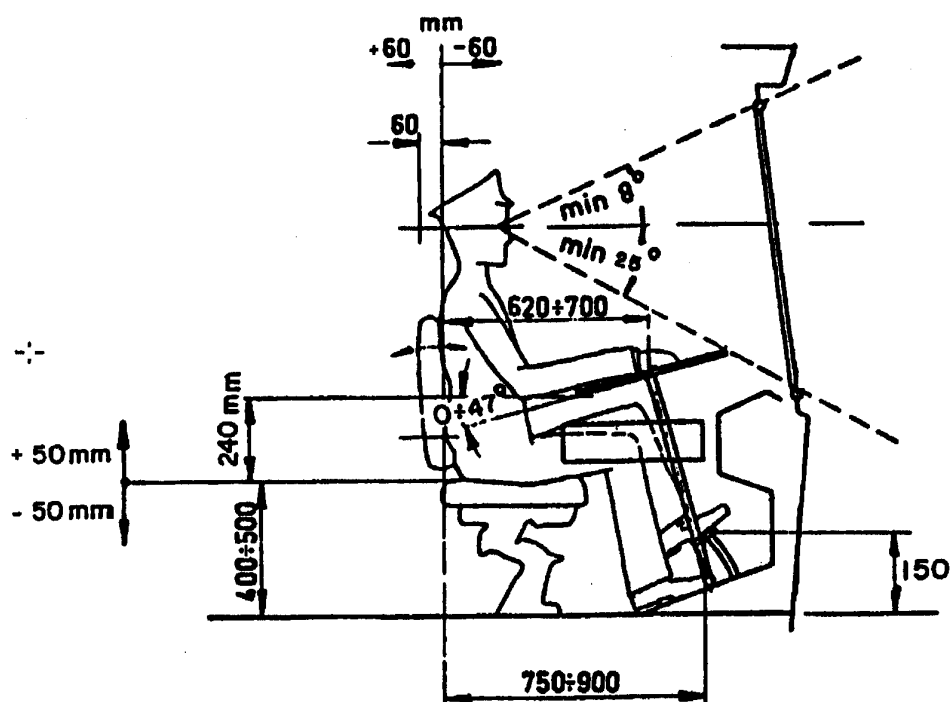
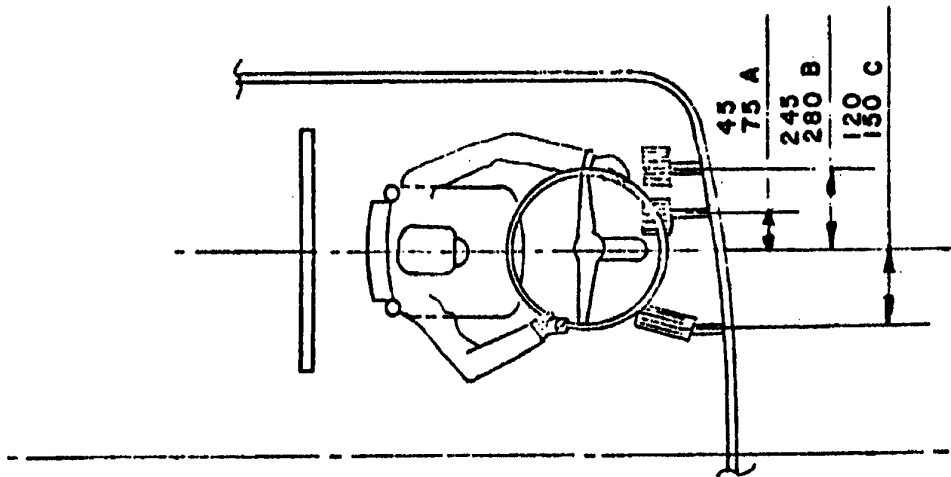
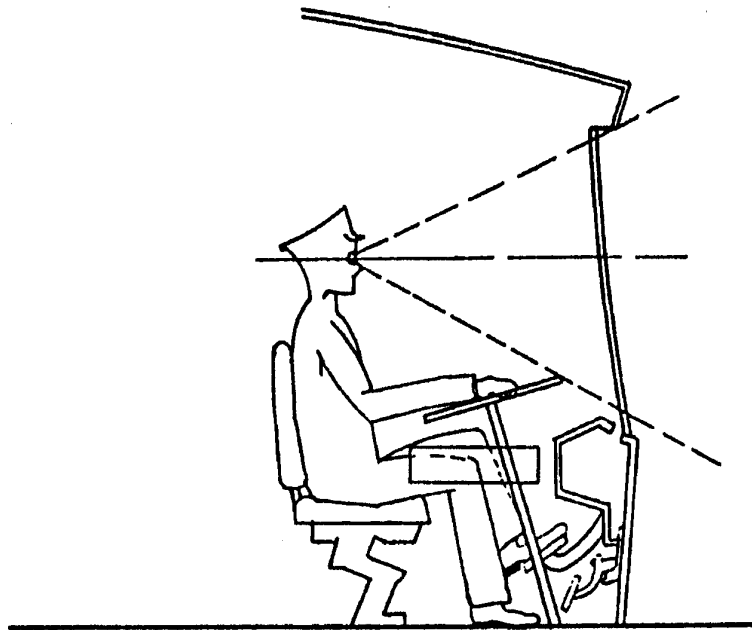


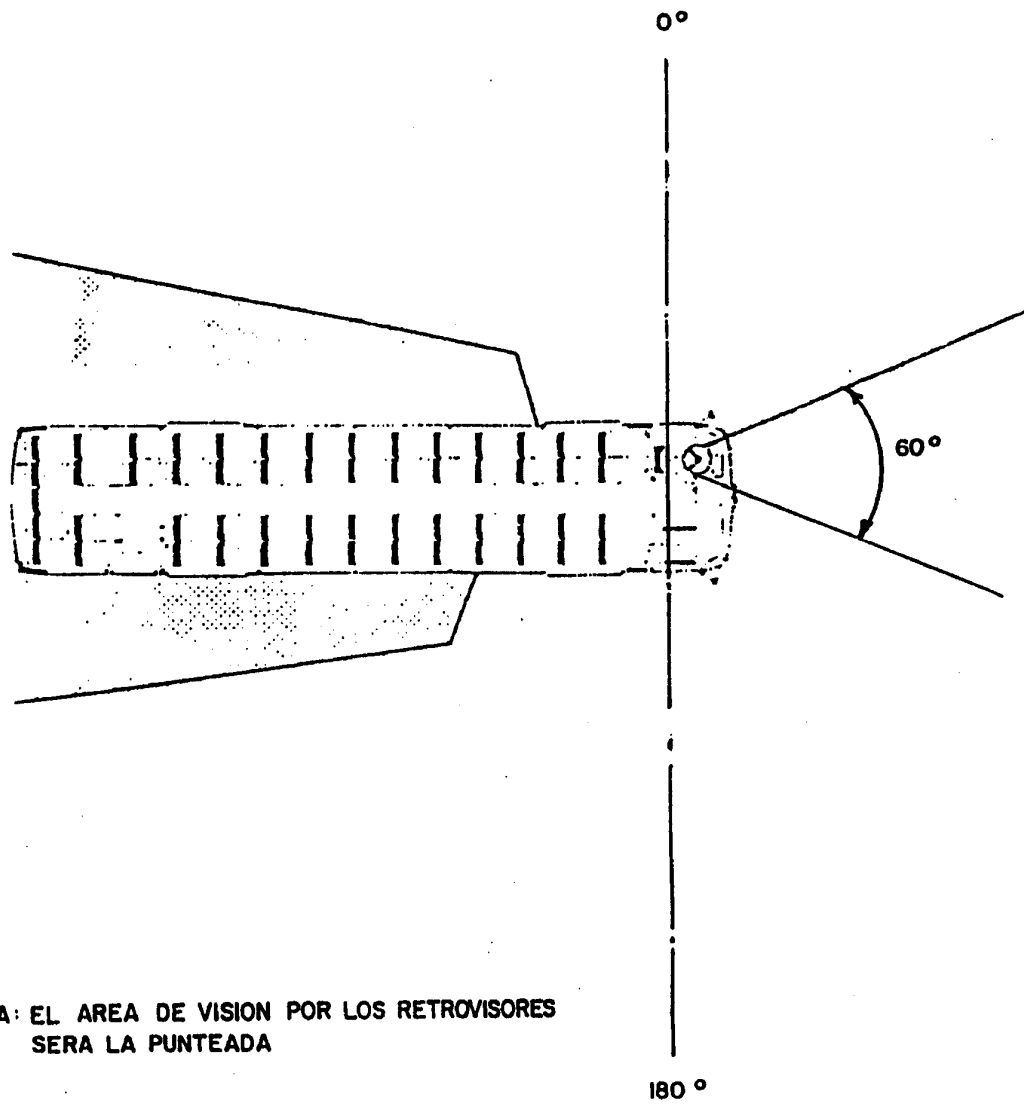
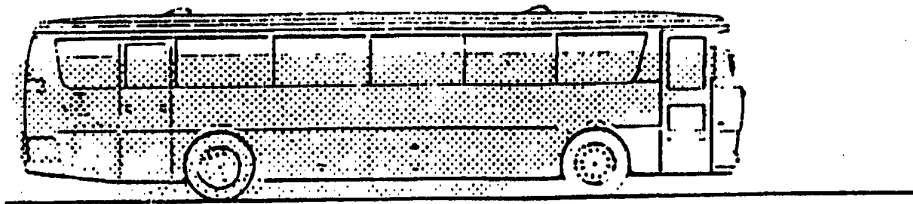
Figura 1A. Asiento y visibilidad del conductor, columna de dirección y pedalera.



NOTA: Unidades en mm.

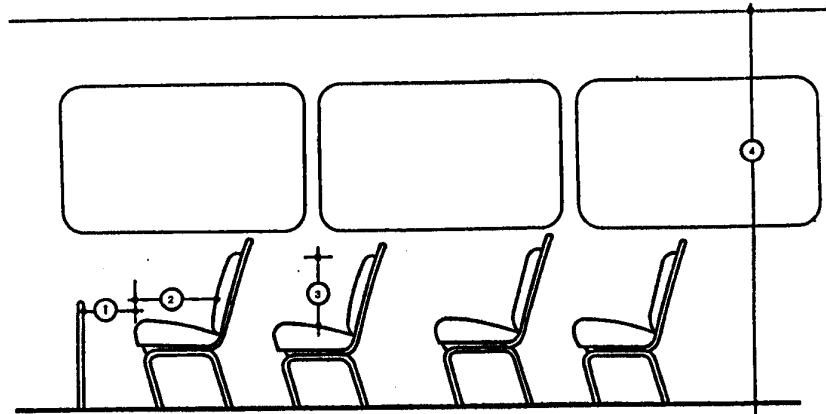
A=FRENO 45,75
B=EMBRAGUE 245,280
C=ACELERADOR 120,150

Figura 1B. Posición pedatera

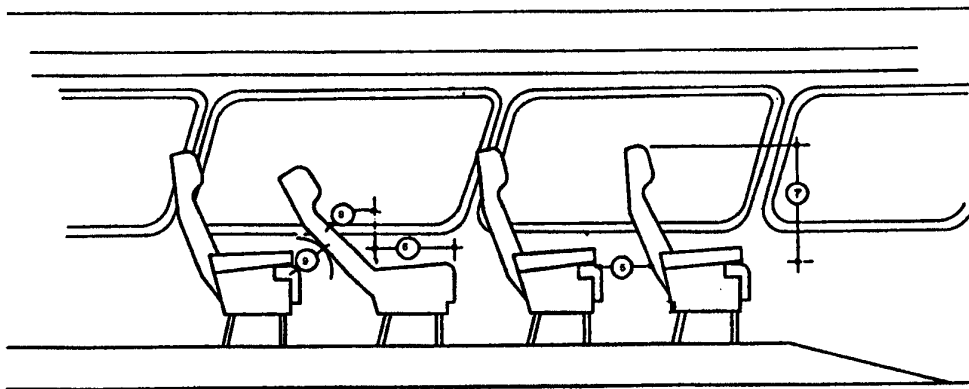


NOTA: EL AREA DE VISION POR LOS RETROVISORES
SERA LA PUNTEADA

Figura 2. Retrovisores



AUTOBUS URBANO



AUTOBUS EXTRAURBANO O TURISMO

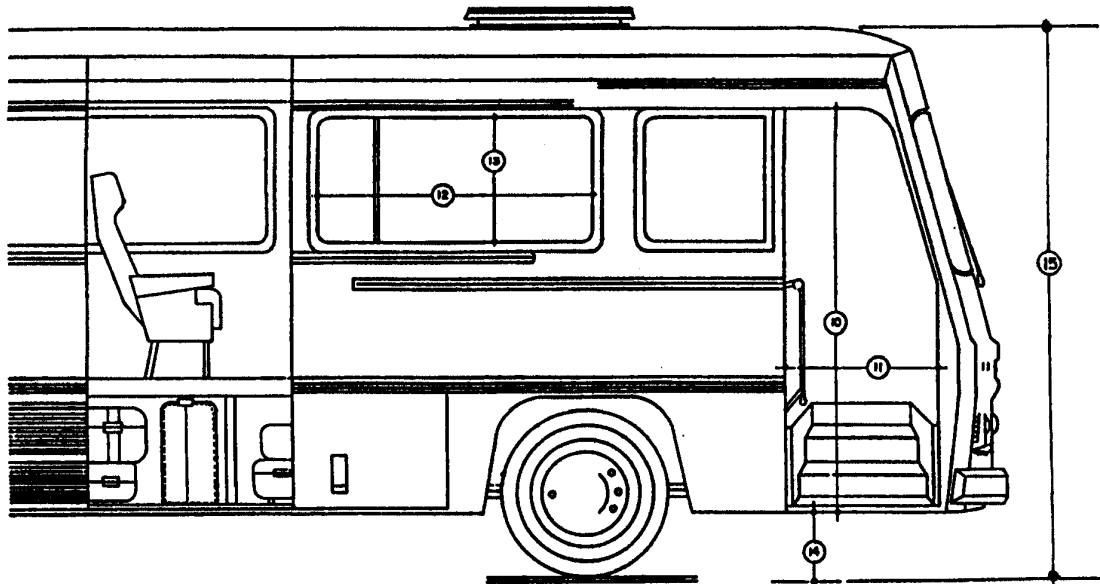


Figura 2B. Características generales

**COVENIN
3358:1997**

**CATEGORÍA
C**

**COMISIÓN VENEZOLANA DE NORMAS INDUSTRIALES
Av. Andrés Bello Edif. Torre Fondo Común Pisos 11 y 12
Telf. 575.41.11 Fax: 574.13.12
CARACAS**

publicación de:



I.C.S: 43.080.20

ISBN: 980-06-2025-7

RESERVADOS TODOS LOS DERECHOS

Prohibida la reproducción total o parcial, por cualquier medio.

Descriptores: Minibuses, transporte de pasajeros, tipología.