

**NORMA
VENEZOLANA.**

**COVENIN
616-89**

**MATERIALES METALICOS.
ENSAYO DE DUREZA VICKERS.**

(1^{ra.} REVISION).



COMITE

COMITE TECNICO CT7: MATERIALES FERROSOS
PRESIDENTE: DR. CESAR MENDOZA
VICEPRESIDENTE: ING. JOHN SUBERO
SECRETARIO: ING. INES CONDE

SUBCOMITE TECNICO CT7/SC2: METODOS DE ENSAYOS
COORDINADOR: ING. SANTA RIVERA

PARTICIPANTES

<u>ENTIDAD</u>	<u>REPRESENTANTE</u>
C.V.S., SIDERURGICA DEL ORINOCO (SIDOR)	MANUEL VILLARROEL ISAAC REYES
UNIVERSIDAD CATOLICA ANDRES BELLO (U.C.A.B.)	EUGENIO GARCIA
UNIVERSIDAD SIMON BOLIVAR (U.S.B.)	GERMAN CRESPO
PETROLEOS DE VENEZUELA, S.A. (PDVSA)	JOHN SUBERO
INSTITUTO VENEZOLANO DE SIDERURGIA (I.V.E.S)	CARLOS VARGAS

DISCUSION PUBLICA

FECHA DE ENVIO: 19-07-89

DURACION: 45 DIAS

FECHA DE APROBACION POR EL COMITE: 08-11-89

FECHA DE APROBACION POR LA COVENIN: 06-12-89

1 NORMA COVENIN A CONSULTAR

COVENIN 804-77 Verificación de equipos para ensayo de dureza Vickers.

2 OBJETO Y CAMPO DE APLICACION

Esta Norma Venezolana establece el método de ensayo para determinar la dureza de los materiales metálicos según el método Vickers, aplicando cargas comprendidas entre 49,03 N y 980,7 N.

3 DEFINICION

3.1 NUMERO DE DUREZA VICKERS (HV)

Es el cociente obtenido al dividir la carga aplicada "F" entre el área "A" de la superficie de la huella dejada por un penetrador de diamante, de diagonal "d" en la base y ángulo $\theta = 136^\circ$ en el vértice, entre caras opuestas. El número de dureza Vickers (HV) se determina por la siguiente expresión (Ver tabla 1 y figuras 1, 2 y 3).

$$HV = \text{Constante} \frac{F}{A} = \text{Constante} \frac{2F \operatorname{Sen} \frac{136^\circ}{2}}{d} = 0,102 \frac{2F \operatorname{Sen} \frac{136^\circ}{2}}{d}$$

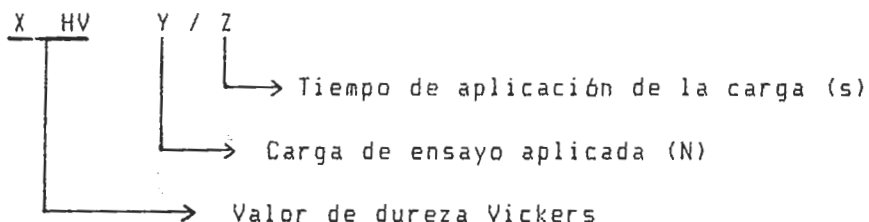
$$HV = 0,1891 \frac{F}{d^2}$$

NOTA 1

$$\text{Constante} = \frac{1}{\operatorname{gn}} = \frac{1}{9,80665} = 0,102$$

4.1 El símbolo HV designa siempre el resultado de un ensayo realizado en condiciones normales, entendiéndose por condiciones normales la aplicación de una carga de 294,2 N en un tiempo que varía entre 10 s y 15 s a una temperatura de $25 \pm 5^{\circ}\text{C}$.

4.1.1 Para condiciones de ensayo distintas a las normales el símbolo HV se complementa con índices, tal como se muestra a continuación:



Ejemplo:

640 HV 30/20 = Dureza Vickers de 640, medida bajo una carga aplicada de 294,2 N durante un tiempo de 20 s (Nota 2)

NOTA 2: Se ha hecho la conversión al sistema internacional de medidas pero se conserva el sistema inglés en la nomenclatura por razones operativas.

5 PRINCIPIO DEL ENSAYO

Este método se basa en la impresión realizada sobre una probeta, mediante un penetrador normalizado de diamante, con una carga F , aplicada durante un tiempo específico. La dureza Vickers se determina con la medición de la diagonal de la huella dejada sobre la superficie ensayada después de retirada la carga.

6 EQUIPOS

6.1 DUROMETRO VICKERS

6.1.1 Deberá poseer una tolerancia para la aplicación de la carga de $\pm 1\%$ del valor especificado.

6.1.2 El dispositivo para la aplicación de la carga deberá permitir que la misma se haga en forma lenta y uniforme, sin choques ni vibraciones y evitar que exista movimiento lateral de la muestra o del penetrador en el momento de aplicar la carga.

6.2 PENETRADOR (Ver fig. 3)

Consiste en una pirámide recta con base cuadrada, de diamante cuyo ángulo entre caras opuestas por el vértice debe ser igual a 136° con una tolerancia de $\pm 0,5$.

7 PREPARACION DE LAS MUESTRAS

7.1 La muestra a ensayar consiste en una probeta metálica. El espesor de la misma deberá ser por lo menos igual a 1,5 veces la diagonal de la impresión (1,5 d), sin embargo el espesor mínimo variará de acuerdo con la dureza del material y la carga empleada.

7.2 A fin de determinar con la mayor exactitud la diagonal de la huella, se hace necesario que la superficie a ensayar sea plana, exenta de óxidos, aceites o defectos.

7.3 Las superficies descarbonadas o cementadas deben eliminarse por desbaste, en el caso que sea requerida la dureza del material base, pues los valores obtenidos sobre ellas no son representativos de la pieza entera.

7.4 En ensayo de secciones delgadas requieren que ambas caras sean suficientemente planas y que haya un buen contacto con el soporte de la probeta.

8 CONDICIONES DE ENSAYO

8.1 El ensayo se realizará a una temperatura de $25 \pm 5^{\circ}\text{C}$.

9 PROCEDIMIENTO

9.1 Se verifica el equipo de ensayo según lo indicado en la Norma Venezolana COVENIN 804.

9.2 La distancia mínima del centro de una impresión al borde de la probeta, o al borde de cualquier otra impresión será igual o mayor a 2,5 d.

9.3 Se coloca la probeta de ensayo sobre un soporte metálico, a fin de que se apoye perfectamente y no sufra desplazamientos durante el ensayo.

9.4 Se coloca el penetrador perpendicularmente en contacto con la probeta.

9.5 Se aplica la carga sobre esta superficie en forma lenta, uniforme y sin choques.

9.6 Se mantiene aplicada la carga del ensayo durante un tiempo no menor de 10 s.

9.7 Se debe observar la parte de la probeta que estuvo en contacto con el soporte de ésta, cuando la muestra es de un espesor delgado o la carga se exceda de la máxima permisible para ese material, para verificar que no hubo abolladura.

9.8 Se miden las dos diagonales sobre cada impresión (Ver figura 1).

10.1 La dureza Vickers se calcula introduciendo en la fórmula dada en el punto 3.1, la media aritmética de las diagonales determinadas según el punto 9.7 y el valor de la carga aplicada.

10.2 Con la ayuda de la Tabla 2, teniendo el valor de la carga aplicada y el valor de la media aritmética de las diagonales, se puede obtener directamente el valor de dureza Vickers HV correspondiente.

11 INFORME

El informe debe contener como mínimo lo siguiente:

- 11.1 Ensayo realizado según la Norma Venezolana COVENIN 616
- 11.2 Fecha de realización del ensayo y nombre de la persona que lo realizó.
- 11.3 Identificación de la muestra.
- 11.4 Carga de ensayo aplicada, expresada en N.
- 11.5 Tiempo de aplicación de la carga, expresado en s.
- 11.6 Dureza Vickers.
- 11.7 Observaciones.

BIBLIOGRAFIA

- ASTM E 92-82 Test Method for Vickers Hardness of Metallic Materials. American Society for Testing and Materials. 1986. Annual Book of ASTM Standards. Part 3. Edited by ASTM. Easton, Md. USA.
- ISO 6507/1-1982 Metallic Materials. Hardness Test. Vickers Test. Part 1: HV 5 to HV 100. International Organization for Standardization. 1st Edition. Edited by ISO. Switzerland.
- COPANT R 4-62 Ensayo de Dureza Vickers para Acero. Comisión Panamericana de Normas Técnicas. Recomendaciones preparadas en los Seminarios 1962-1963. Editado por COPANT, Chile. 1963.

Tabla 1. SIMBOLOS.

SIMBOLO	DESIGNACION	UNIDAD DE MEDIDA	FORMULA
θ	Angulo del penetrador en el vértice, entre caras opuestas (136°).	$^\circ$ (grados)	---
d_1 d_2	Diagonales de la impresión.	mm	---
A	Area de la superficie inclinada de la impresión.	mm^2	$A = \frac{d^2}{2 \operatorname{sen} \frac{\theta}{2}}$
F	Carga de ensayo	N	---
HV	Dureza Vickers	N/mm^2	$HV = \frac{2F \operatorname{sen} \frac{\theta}{2}}{d^2}$

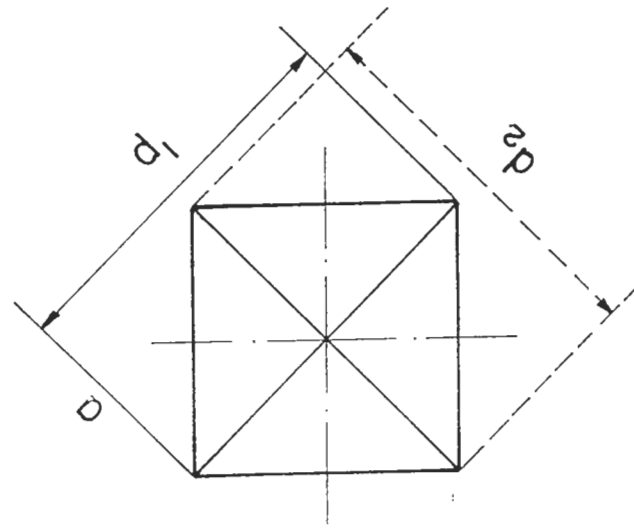


Figura . 1

Penetrador Vickers

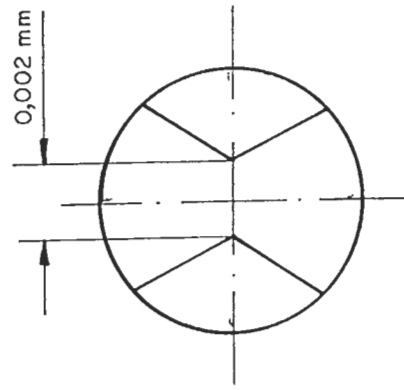


Figura . 2

Confluencia de las caras del indentador

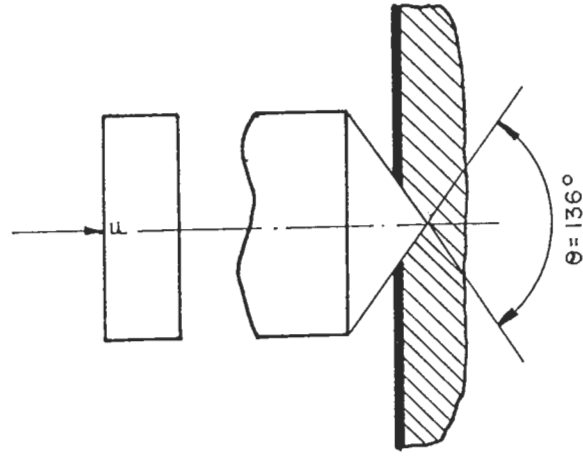


Figura . 3

Penetrador (Pirámide de diamante).

TABLA 2. DUREZA VICKERS

Diagonal de la Huella <i>d</i> (mm)	Carga Aplicada <i>F</i> (N)					
	49,03	98,07	196,1	294,2	490,3	980,7
	Dureza Vickers HV					
	HV 5	HV 10	HV 20	HV 30	HV 50	HV 100
0,056	2 957					
0,057	2 854					
0,058	2 756					
0,059	2 664					
0,060	2 576					
0,061	2 492					
0,062	2 412					
0,063	2 336					
0,064	2 264					
0,065	2 195					
0,066	2 129					
0,067	2 066					
0,068	2 005					
0,069	1 948					
0,070	1 892					
0,071	1 839					
0,072	1 789					
0,073	1 740					
0,074	1 693					
0,075	1 648					
0,076	1 605					
0,077	1 564					
0,078	1 524					
0,079	1 486	2 971				
0,080	1 449	2 898				
0,081	1 413	2 827				
0,082	1 379	2 758				
0,083	1 346	2 692				
0,084	1 314	2 628				
0,085	1 283	2 567				
0,086	1 254	2 507				
0,087	1 225	2 450				
0,088	1 197	2 395				
0,089	1 171	2 341				
0,090	1 145	2 290				
0,091	1 120	2 239				
0,092	1 096	2 191				
0,093	1 072	2 144				
0,094	1 049	2 099				
0,095	1 027	2 055				
0,096	1 006	2 012				
0,097	985	1 971				
0,098	965	1 931				
0,099	946	1 892				
0,100	927	1 855				
0,101	909	1 818				
0,102	891	1 782				
0,103	874	1 748				
0,104	857	1 715				
0,105	841	1 682				

TABLA 2. DUREZA VICKERS

Diagonal de la Huella <i>d</i> (mm)	Carga Aplicada <i>F</i> (N)					
	49,03	98,07	196,1	294,2	490,3	980,7
	Dureza Vickers HV					
	HV 5	HV 10	HV 20	HV 30	HV 50	HV 100
0,106	825	1 651				
0,107	810	1 620				
0,108	795	1 590				
0,109	780	1 561				
0,110	766	1 533				
0,111	753	1 505				
0,112	739	1 478	2 957			
0,113	726	1 452	2 905			
0,114	713	1 427	2 854			
0,115	701	1 402	2 805			
0,116	689	1 378	2 756			
0,117	677	1 355	2 709			
0,118	666	1 332	2 664			
0,119	655	1 310	2 619			
0,120	644	1 288	2 576			
0,121	633	1 267	2 533			
0,122	623	1 246	2 492			
0,123	613	1 226	2 452			
0,124	603	1 206	2 412			
0,125	593	1 187	2 374			
0,126	584	1 168	2 336			
0,127	575	1 150	2 300			
0,128	566	1 132	2 264			
0,129	557	1 114	2 229			
0,130	549	1 097	2 195			
0,131	540	1 081	2 161			
0,132	532	1 064	2 129			
0,133	524	1 048	2 097			
0,134	516	1 033	2 066			
0,135	509	1 018	2 035			
0,136	501	1 003	2 005			
0,137	494	988	1 976	2 964		
0,138	487	974	1 948	2 921		
0,139	480	960	1 920	2 880		
0,140	473	946	1 892	2 839		
0,141	466	933	1 866	2 798		
0,142	460	920	1 839	2 759		
0,143	453	907	1 814	2 721		
0,144	447	894	1 789	2 683		
0,145	441	882	1 764	2 646		
0,146	435	870	1 740	2 610		
0,147	429	858	1 716	2 575		
0,148	423	847	1 693	2 540		
0,149	418	835	1 671	2 506		
0,150	412	824	1 648	2 473		
0,151	407	813	1 627	2 440		
0,152	401	803	1 605	2 408		
0,153	396	792	1 584	2 377		
0,154	391	782	1 564	2 346		
0,155	386	772	1 544	2 316		

TABLA 2. CONTINUACION

Diagonal de la Huella <i>d</i> (mm)	Carga Aplicada <i>F</i> (N)					
	49,03	98,07	196,1	294,2	490,3	980,7
	Dureza Vickers HV					
	HV 5	HV 10	HV 20	HV 30	HV 50	HV 100
0,156	371	762	1 524	2 286		
0,157	376	752	1 505	2 257		
0,158	371	743	1 486	2 229		
0,159	367	734	1 467	2 201		
0,150	362	724	1 449	2 173		
0,161	358	715	1 431	2 146		
0,152	353	707	1 413	2 120		
0,153	349	698	1 396	2 094		
0,154	345	690	1 379	2 069		
0,165	341	681	1 362	2 044		
0,166	336	673	1 346	2 019		
0,167	332	665	1 330	1 995		
0,168	329	657	1 314	1 971		
0,169	325	649	1 299	1 948		
0,170	321	642	1 283	1 925		
0,171	317	634	1 268	1 903		
0,172	313	627	1 254	1 881		
0,173	310	620	1 239	1 859		
0,174	306	613	1 225	1 838		
0,175	303	606	1 211	1 817		
0,176	299	599	1 197	1 796	2 993	
0,177	296	592	1 184	1 776	2 960	
0,178	293	585	1 171	1 756	2 927	
0,179	289	579	1 158	1 736	2 894	
0,180	286	572	1 145	1 717	2 862	
0,181	283	566	1 132	1 698	2 830	
0,182	280	560	1 120	1 680	2 799	
0,183	277	554	1 108	1 661	2 769	
0,184	274	548	1 096	1 643	2 739	
0,185	271	542	1 084	1 626	2 709	
0,186	268	536	1 072	1 608	2 680	
0,187	265	530	1 061	1 591	2 652	
0,188	262	525	1 049	1 574	2 624	
0,189	260	519	1 038	1 557	2 596	
0,190	257	514	1 027	1 541	2 569	
0,191	254	508	1 017	1 525	2 542	
0,192	252	503	1 006	1 509	2 515	
0,193	249	498	996	1 494	2 489	
0,194	246	493	985	1 478	2 464	
0,195	244	488	975	1 463	2 439	
0,196	241	483	965	1 448	2 414	
0,197	239	478	956	1 434	2 389	
0,198	237	473	946	1 419	2 365	
0,199	234	468	937	1 405	2 341	
0,200	232	464	927	1 391	2 318	
0,201	230	459	918	1 377	2 295	
0,202	227	454	909	1 363	2 272	
0,203	225	450	900	1 350	2 250	
0,204	223	446	891	1 337	2 228	
0,205	221	441	883	1 324	2 206	

TABLA 2. CONTINUACION

Diagonal de la Huella <i>d</i> (mm)	Carga Aplicada <i>F</i> (N)					
	49,03	98,07	196,1	294,2	490,3	980,7
	Dureza Vickers HV					
	HV 5	HV 10	HV 20	HV 30	HV 50	HV 100
0,206	219	437	874	1 311	2 185	
0,207	216	433	866	1 298	2 164	
0,208	214	429	857	1 286	2 143	
0,209	212	425	849	1 274	2 123	
0,210	210	421	841	1 262	2 103	
0,211	208	417	833	1 250	2 083	
0,212	206	413	825	1 238	2 063	
0,213	204	409	818	1 226	2 044	
0,214	202	405	810	1 215	2 025	
0,215	201	401	802	1 204	2 006	
0,216	199	397	795	1 192	1 987	
0,217	197	394	788	1 181	1 969	
0,218	195	390	780	1 171	1 951	
0,219	193	387	773	1 160	1 933	
0,220	192	383	766	1 149	1 916	
0,221	190	380	759	1 139	1 899	
0,222	188	376	753	1 129	1 881	
0,223	186	373	746	1 119	1 865	
0,224	185	370	739	1 109	1 848	
0,225	183	366	733	1 099	1 832	
0,226	182	363	726	1 089	1 815	
0,227	180	360	720	1 080	1 799	
0,228	178	357	713	1 070	1 784	
0,229	177	354	707	1 061	1 768	
0,230	175	351	701	1 052	1 753	
0,231	174	348	695	1 043	1 738	
0,232	172	345	689	1 034	1 723	
0,233	171	342	683	1 025	1 708	
0,234	169	339	677	1 016	1 693	
0,235	168	336	672	1 007	1 679	
0,236	166	333	666	999	1 665	
0,237	165	330	660	990	1 651	
0,238	164	327	655	982	1 637	
0,239	162	325	649	974	1 623	
0,240	161	322	644	966	1 610	
0,241	160	319	639	958	1 596	
0,242	158	317	633	950	1 583	
0,243	157	314	628	942	1 570	
0,244	156	311	623	934	1 557	
0,245	154	309	618	927	1 545	
0,246	153	306	613	919	1 532	
0,247	152	304	608	912	1 520	
0,248	151	302	603	905	1 508	
0,249	150	299	598	897	1 496	
0,250	148	297	593	890	1 484	
0,251	147	294	589	883	1 472	
0,252	146	292	584	876	1 460	
0,253	145	290	579	869	1 449	
0,254	144	287	575	862	1 437	
0,255	143	285	570	856	1 426	

TABLA 2. CONTINUACION

Diagonal de la Huella <i>d</i> (mm)	Carga Aplicada <i>F</i> (N)					
	49,03	98,07	196,1	294,2	490,3	980,7
	Dureza Vickers HV					
	HV 5	HV 10	HV 20	HV 30	HV 50	HV 100
0,253	141	283	566	849	1 415	2 830
0,257	140	281	562	842	1 404	2 808
0,253	139	279	557	836	1 393	2 786
0,253	138	276	553	829	1 382	2 765
0,260	137	274	549	823	1 372	2 743
0,261	136	272	544	817	1 361	2 722
0,262	135	270	540	810	1 351	2 702
0,263	134	268	536	804	1 341	2 681
0,264	133	266	532	798	1 330	2 661
0,265	132	264	528	792	1 320	2 641
0,266	131	262	524	786	1 310	2 621
0,267	130	260	520	780	1 301	2 601
0,268	129	258	516	775	1 291	2 582
0,269	128	256	513	769	1 281	2 563
0,270	127	254	509	763	1 272	2 544
0,271	126	253	505	758	1 262	2 525
0,272	125	251	501	752	1 253	2 507
0,273	124	249	498	746	1 244	2 488
0,274	124	247	494	741	1 235	2 470
0,275	123	245	490	736	1 226	2 452
0,276	122	243	487	730	1 217	2 434
0,277	121	242	483	725	1 208	2 417
0,278	120	240	480	720	1 200	2 400
0,279	119	238	476	715	1 191	2 382
0,280	118	237	473	710	1 183	2 365
0,281	117	235	470	705	1 174	2 349
0,282	117	233	466	700	1 166	2 332
0,283	116	232	463	695	1 158	2 316
0,284	115	230	460	690	1 150	2 299
0,285	114	228	457	685	1 142	2 283
0,286	113	227	453	680	1 134	2 267
0,287	113	225	450	675	1 126	2 251
0,288	112	224	447	671	1 118	2 236
0,289	111	222	444	666	1 110	2 220
0,290	110	221	441	662	1 103	2 205
0,291	109	219	438	657	1 095	2 190
0,292	109	218	435	653	1 088	2 175
0,293	108	216	432	648	1 080	2 160
0,294	107	215	429	644	1 073	2 146
0,295	107	213	426	639	1 066	2 131
0,296	106	212	423	635	1 058	2 117
0,297	105	210	420	631	1 051	2 102
0,298	104	209	418	626	1 044	2 088
0,299	104	207	415	622	1 037	2 074
0,300	103	206	412	618	1 030	2 061
0,301	102	205	409	614	1 023	2 047
0,302	102	203	407	610	1 017	2 033
0,303	101	202	404	606	1 010	2 020
0,304	100	201	401	602	1 003	2 007
0,305	99,7	199	399	598	997	1 994

TABLA 2. CONTINUACION

Diagonal de la Huella <i>d</i> (mm)	Carga Aplicada <i>F</i> (N)					
	49,03	98,07	196,1	294,2	490,3	980,7
	Dureza Vickers HV					
	HV 5	HV 10	HV 20	HV 30	HV 50	HV 100
0,306	99,0	198	396	594	990	1 981
0,307	98,4	197	394	590	984	1 968
0,308	97,7	195	391	586	977	1 955
0,309	97,1	194	388	583	971	1 942
0,310	96,5	193	386	579	965	1 930
0,311	95,9	192	383	575	959	1 917
0,312	95,3	191	381	572	953	1 905
0,313	94,6	189	379	568	946	1 893
0,314	94,0	188	376	564	940	1 881
0,315	93,4	187	374	561	934	1 869
0,316	92,9	186	371	557	929	1 857
0,317	92,3	185	369	554	923	1 845
0,318	91,7	183	367	550	917	1 834
0,319	91,1	182	364	547	911	1 822
0,320	90,6	181	362	543	906	1 811
0,321	90,0	180	360	540	900	1 800
0,322	89,4	179	358	537	894	1 789
0,323	88,9	178	356	533	889	1 778
0,324	88,3	177	353	530	883	1 767
0,325	87,8	176	351	527	878	1 756
0,326	87,2	174	349	523	872	1 745
0,327	86,7	173	347	520	867	1 734
0,328	86,2	172	345	517	862	1 724
0,329	85,7	171	343	514	857	1 713
0,330	85,1	170	341	511	851	1 703
0,331	84,6	169	339	508	846	1 693
0,332	84,1	168	336	505	841	1 682
0,333	83,6	167	334	502	836	1 672
0,334	83,1	166	332	499	831	1 662
0,335	82,6	165	330	496	826	1 652
0,336	82,1	164	329	493	821	1 643
0,337	81,6	163	327	490	816	1 633
0,338	81,2	162	325	487	812	1 623
0,339	80,7	161	323	484	807	1 614
0,340	80,2	160	321	481	802	1 604
0,341	79,7	159	319	478	797	1 595
0,342	79,3	159	317	476	793	1 586
0,343	78,8	158	315	473	788	1 576
0,344	78,4	157	313	470	784	1 567
0,345	77,9	156	312	467	779	1 558
0,346	77,5	155	310	465	775	1 549
0,347	77,0	154	308	462	770	1 540
0,348	76,6	153	306	459	766	1 531
0,349	76,1	152	305	457	761	1 523
0,350	75,7	151	303	454	757	1 514
0,351	75,3	151	301	452	753	1 505
0,352	74,8	150	299	449	748	1 497
0,353	74,4	149	298	446	744	1 488
0,354	74,0	148	296	444	740	1 480
0,355	73,6	147	294	441	736	1 472

TABLA 2. CONTINUACION

Diagonal de la Huella <i>d</i> (mm)	Carga Aplicada <i>F</i> (N)					
	49,03	98,07	196,1	294,2	490,3	980,7
	Dureza Vickers HV					
	HV 5	HV 10	HV 20	HV 30	HV 50	HV 100
0,356	73,2	146	293	439	732	1 463
0,357	72,8	146	291	437	728	1 455
0,358	72,3	145	289	434	723	1 447
0,359	71,9	144	288	432	719	1 439
0,360	71,5	143	286	429	715	1 431
0,361	71,2	142	285	427	712	1 423
0,362	70,8	142	283	425	708	1 415
0,363	70,4	141	281	422	704	1 407
0,364	70,0	140	280	420	700	1 400
0,365	69,6	139	278	418	696	1 392
0,366	69,2	138	277	415	692	1 384
0,367	68,8	138	275	413	688	1 377
0,368	68,5	137	274	411	685	1 369
0,369	68,1	136	272	409	681	1 362
0,370	67,7	135	271	406	677	1 355
0,371	67,4	135	269	404	674	1 347
0,372	67,0	134	268	402	670	1 340
0,373	66,6	133	267	400	666	1 333
0,374	66,3	133	265	398	663	1 326
0,375	65,9	132	264	396	659	1 319
0,376	65,6	131	262	394	656	1 312
0,377	65,2	130	261	391	652	1 305
0,378	64,9	130	260	389	649	1 298
0,379	64,6	129	258	387	646	1 291
0,380	64,2	128	257	385	642	1 284
0,381	63,9	128	256	383	639	1 278
0,382	63,5	127	254	381	635	1 271
0,383	63,2	126	253	379	632	1 264
0,384	62,9	126	252	377	629	1 258
0,385	62,6	125	250	375	626	1 251
0,386	62,2	124	249	373	622	1 245
0,387	61,9	124	248	371	619	1 238
0,388	61,6	123	246	370	616	1 232
0,389	61,3	123	245	368	613	1 226
0,390	61,0	122	244	366	610	1 219
0,391	60,7	121	243	364	607	1 213
0,392	60,3	121	241	362	603	1 207
0,393	60,0	120	240	360	600	1 201
0,394	59,7	119	239	358	597	1 195
0,395	59,4	119	238	357	594	1 189
0,396	59,1	118	237	355	591	1 183
0,397	58,8	118	235	353	588	1 177
0,398	58,5	117	234	351	585	1 171
0,399	58,2	116	233	349	582	1 165
0,400	58,0	116	232	348	580	1 159
0,401	57,7	115	231	346	577	1 153
0,402	57,4	115	229	344	574	1 148
0,403	57,1	114	228	343	571	1 142
0,404	56,8	114	227	341	568	1 136
0,405	56,5	113	226	339	565	1 131

TABLA 2. CONTINUACION

Diagonal de la Huella <i>d</i> (mm)	Carga Aplicada <i>F</i> (N)					
	49,03	98,07	196,1	294,2	490,3	980,7
	Dureza Vickers HV					
	HV 5	HV 10	HV 20	HV 30	HV 50	HV 100
0,406	56,3	113	225	338	563	1 125
0,407	56,0	112	224	336	560	1 120
0,408	55,7	111	223	334	557	1 114
0,409	55,4	111	222	333	554	1 109
0,410	55,2	110	221	331	552	1 103
0,411	54,9	110	220	329	549	1 098
0,412	54,6	109	219	328	546	1 093
0,413	54,4	109	217	326	544	1 087
0,414	54,1	108	216	325	541	1 082
0,415	53,8	108	215	323	538	1 077
0,416	53,6	107	214	321	536	1 072
0,417	53,3	107	213	320	533	1 066
0,418	53,1	106	212	318	531	1 061
0,419	52,8	106	211	317	528	1 056
0,420	52,6	105	210	315	526	1 051
0,421	52,3	105	209	314	523	1 046
0,422	52,1	104	208	312	521	1 041
0,423	51,8	104	207	311	518	1 036
0,424	51,6	103	206	309	516	1 032
0,425	51,3	103	205	308	513	1 027
0,426	51,1	102	204	307	511	1 022
0,427	50,9	102	203	305	509	1 017
0,428	50,6	101	202	304	506	1 012
0,429	50,4	101	202	302	504	1 008
0,430	50,1	100	201	301	501	1 003
0,431	49,9	99,8	200	299	499	998
0,432	49,7	99,4	199	298	497	994
0,433	49,5	98,9	198	297	495	989
0,434	49,2	98,5	197	295	492	985
0,435	49,0	98,0	196	294	490	980
0,436	48,8	97,6	195	293	488	976
0,437	48,6	97,1	194	291	486	971
0,438	48,3	96,7	193	290	483	967
0,439	48,1	96,2	192	289	481	962
0,440	47,9	95,8	192	287	479	958
0,441	47,7	95,4	191	286	477	954
0,442	47,5	94,9	190	285	475	949
0,443	47,2	94,5	189	283	472	945
0,444	47,0	94,1	188	282	470	941
0,445	46,8	93,6	187	281	468	936
0,446	46,6	93,2	186	280	466	932
0,447	46,4	92,8	186	278	464	928
0,448	46,2	92,4	185	277	462	924
0,449	46,0	92,0	184	276	460	920
0,450	45,8	91,6	183	275	458	916
0,451	45,6	91,2	182	274	456	912
0,452	45,4	90,8	182	272	454	908
0,453	45,2	90,4	181	271	452	904
0,454	45,0	90,0	180	270	450	900
0,455	44,8	89,6	179	269	448	896

TABLA 2. CONTINUACION

Diagonal de la Huella <i>d</i> (mm)	Carga Aplicada <i>F</i> (N)					
	49,03	98,07	196,1	294,2	490,3	980,7
	Dureza Vickers HV					
	HV 5	HV 10	HV 20	HV 30	HV 50	HV 100
0,456	44,6	89,2	178	268	446	892
0,457	44,4	88,8	178	266	444	888
0,458	44,2	88,4	177	265	442	884
0,459	44,0	88,0	176	264	440	880
0,460	43,8	87,6	175	263	438	876
0,461	43,6	87,3	175	262	436	873
0,462	43,4	86,9	174	261	434	869
0,463	43,3	86,5	173	260	433	865
0,464	43,1	86,1	172	258	431	861
0,465	42,9	85,8	172	257	429	858
0,466	42,7	85,4	171	256	427	854
0,467	42,5	85,0	170	255	425	850
0,468	42,3	84,7	169	254	423	847
0,469	42,2	84,3	169	253	422	843
0,470	42,0	84,0	168	252	420	840
0,471	41,8	83,6	167	251	418	836
0,472	41,6	83,2	166	250	416	832
0,473	41,4	82,9	166	249	414	829
0,474	41,3	82,5	165	248	413	825
0,475	41,1	82,2	164	247	411	822
0,476	40,9	81,8	164	246	409	818
0,477	40,8	81,5	163	245	408	815
0,478	40,6	81,2	162	243	406	812
0,479	40,4	80,8	162	242	404	808
0,480	40,2	80,5	161	241	402	805
0,481	40,1	80,2	160	240	401	802
0,482	39,9	79,8	160	239	399	798
0,483	39,7	79,5	159	238	397	795
0,484	39,6	79,2	158	237	396	792
0,485	39,4	78,8	158	237	394	788
0,486	39,3	78,5	157	236	393	785
0,487	39,1	78,2	156	235	391	782
0,488	38,9	77,9	156	234	389	779
0,489	38,8	77,6	155	233	388	776
0,490	38,6	77,2	154	232	386	772
0,491	38,5	76,9	154	231	385	769
0,492	38,3	76,6	153	230	383	766
0,493	38,2	76,3	153	229	382	763
0,494	38,0	76,0	152	228	380	760
0,495	37,8	75,7	151	227	378	757
0,496	37,7	75,4	151	226	377	754
0,497	37,5	75,1	150	225	375	751
0,498	37,4	74,8	150	224	374	748
0,499	37,2	74,5	149	223	372	745
0,500	37,1	74,2	148	223	371	742
0,501	36,9	73,9	148	222	369	739
0,502	36,8	73,6	147	221	368	736
0,503	36,6	73,3	147	220	366	733
0,504	36,5	73,0	146	219	365	730
0,505	36,4	72,7	145	218	364	727

TABLA 2. CONTINUACION

Diagonal de la Huella <i>d</i> (mm)	Carga Aplicada <i>F</i> (N)					
	49,03	98,07	196,1	294,2	490,3	980,7
	Dureza Vickers HV					
	HV 5	HV 10	HV 20	HV 30	HV 50	HV 100
0,506	36,2	72,4	145	217	362	724
0,507	36,1	72,1	144	216	361	721
0,508	35,9	71,9	144	216	359	719
0,509	35,8	71,6	143	215	358	716
0,510	35,6	71,3	143	214	356	713
0,511	35,5	71,0	142	213	355	710
0,512	35,4	70,7	141	212	354	707
0,513	35,2	70,5	141	211	352	705
0,514	35,1	70,2	140	211	351	702
0,515	35,0	69,9	140	210	350	699
0,516	34,8	69,7	139	209	348	697
0,517	34,7	69,4	139	208	347	694
0,518	34,6	69,1	138	207	346	691
0,519	34,4	68,8	138	207	344	688
0,520	34,3	68,6	137	206	343	686
0,521	34,2	68,3	137	205	342	683
0,522	34,0	68,1	136	204	340	681
0,523	33,9	67,8	136	203	339	678
0,524	33,8	67,5	135	203	338	675
0,525	33,6	67,3	135	202	336	673
0,526	33,5	67,0	134	201	335	670
0,527	33,4	66,8	134	200	334	668
0,528	33,3	66,5	133	200	333	665
0,529	33,1	66,3	133	199	331	663
0,530	33,0	66,0	132	198	330	660
0,531	32,9	65,8	132	197	329	658
0,532	32,8	65,5	131	197	328	655
0,533	32,6	65,3	131	196	326	653
0,534	32,5	65,0	130	195	325	650
0,535	32,4	64,8	130	194	324	648
0,536	32,3	64,6	129	194	323	646
0,537	32,2	64,3	129	193	322	643
0,538	32,0	64,1	128	192	320	641
0,539	31,9	63,8	128	192	319	638
0,540	31,8	63,6	127	191	318	636
0,541	31,7	63,4	127	190	317	634
0,542	31,6	63,1	126	189	316	631
0,543	31,4	62,9	126	189	314	629
0,544	31,3	62,7	125	188	313	627
0,545	31,2	62,4	125	187	312	624
0,546	31,1	62,2	124	187	311	622
0,547	31,0	62,0	124	186	310	620
0,548	30,9	61,8	124	185	309	618
0,549	30,8	61,5	123	185	308	615
0,550	30,7	61,3	123	184	307	613
0,551	30,5	61,1	122	183	305	611
0,552	30,4	60,9	122	183	304	609
0,553	30,3	60,6	121	182	303	606
0,554	30,2	60,4	121	181	302	604
0,555	30,1	60,2	120	181	301	602

TABLA 2. CONTINUACION

Diagonal de la Huella <i>a</i> (mm)	Carga Aplicada <i>F</i> (N)					
	49,03	98,07	196,1	294,2	490,3	980,7
	Dureza Vickers HV					
	HV 5	HV 10	HV 20	HV 30	HV 50	HV 100
0,566	30,0	60,0	120	180	300	600
0,567	29,9	59,8	120	179	299	598
0,568	29,8	59,6	119	179	298	596
0,569	29,7	59,3	119	178	297	593
0,560	29,6	59,1	118	177	296	591
0,561	29,5	58,9	118	177	295	589
0,562	29,4	58,7	117	176	294	587
0,563	29,3	58,5	117	176	293	585
0,564	29,2	58,3	117	175	292	583
0,565	29,0	58,1	116	174	290	581
0,566	28,9	57,9	116	174	289	579
0,567	28,8	57,7	115	173	288	577
0,568	28,7	57,5	115	172	287	575
0,569	28,6	57,3	115	172	286	573
0,570	28,5	57,1	114	171	285	571
0,571	28,4	56,9	114	171	284	569
0,572	28,3	56,7	113	170	283	567
0,573	28,2	56,5	113	169	282	565
0,574	28,1	56,3	113	169	281	563
0,575	28,0	56,1	112	168	280	561
0,576	27,9	55,9	112	168	279	559
0,577	27,9	55,7	111	167	279	557
0,578	27,8	55,5	111	167	278	555
0,579	27,7	55,3	111	166	277	553
0,580	27,6	55,1	110	165	276	551
0,581	27,5	54,9	110	165	275	549
0,582	27,4	54,7	109	164	274	547
0,583	27,3	54,6	109	164	273	546
0,584	27,2	54,4	109	163	272	544
0,585	27,1	54,2	108	163	271	542
0,586	27,0	54,0	108	162	270	540
0,587	26,9	53,8	108	161	269	538
0,588	26,8	53,6	107	161	268	536
0,589	26,7	53,5	107	160	267	535
0,590	26,6	53,3	107	160	266	533
0,591	26,5	53,1	106	159	265	531
0,592	26,5	52,9	106	159	265	529
0,593	26,4	52,7	105	158	264	527
0,594	26,3	52,6	105	158	263	526
0,595	26,2	52,4	105	157	262	524
0,596	26,1	52,2	104	157	261	522
0,597	26,0	52,0	104	156	260	520
0,598	25,9	51,9	104	156	259	519
0,599	25,8	51,7	103	155	258	517
0,600	25,8	51,5	103	155	258	515
0,601	25,7	51,3	103	154	257	513
0,602	25,6	51,2	102	154	256	512
0,603	25,5	51,0	102	153	255	510
0,604	25,4	50,8	102	153	254	508
0,605	25,3	50,7	101	152	253	507

TABLA 2. CONTINUACION

Diagonal de la Huella <i>d</i> (mm)	Carga Aplicada <i>F</i> (N)					
	49,03	98,07	196,1	294,2	490,3	980,7
	Dureza Vickers HV					
	HV 5	HV 10	HV 20	HV 30	HV 50	HV 100
0,606	25,2	50,5	101	151	252	505
0,607	25,2	50,3	101	151	252	503
0,608	25,1	50,2	100	151	251	502
0,609	25,0	50,0	100	150	250	500
0,610	24,9	49,8	99,7	150	249	498
0,611	24,8	49,7	99,4	149	248	497
0,612	24,8	49,5	99,0	149	248	495
0,613	24,7	49,4	98,7	148	247	494
0,614	24,6	49,2	98,4	148	246	492
0,615	24,5	49,0	98,1	147	245	490
0,616	24,4	48,9	97,7	147	244	489
0,617	24,4	48,7	97,4	146	244	487
0,618	24,3	48,6	97,1	146	243	486
0,619	24,2	48,4	96,8	145	242	484
0,620	24,1	48,2	96,5	145	241	482
0,621	24,0	48,1	96,2	144	240	481
0,622	24,0	47,9	95,9	144	240	479
0,623	23,9	47,8	95,6	143	239	478
0,624	23,8	47,6	95,3	143	238	476
0,625	23,7	47,5	95,0	142	237	475
0,626	23,7	47,3	94,6	142	237	473
0,627	23,6	47,2	94,3	142	236	472
0,628	23,5	47,0	94,0	141	235	470
0,629	23,4	46,9	93,7	141	234	469
0,630	23,4	46,7	93,4	140	234	467
0,631	23,3	46,6	93,2	140	233	466
0,632	23,2	46,4	92,9	139	232	464
0,633	23,1	46,3	92,6	139	231	463
0,634	23,1	46,1	92,3	138	231	461
0,635	23,0	46,0	92,0	138	230	460
0,636	22,9	45,8	91,7	138	229	458
0,637	22,9	45,7	91,4	137	229	457
0,638	22,8	45,6	91,1	137	228	456
0,639	22,7	45,4	90,8	136	227	454
0,640	22,6	45,3	90,6	136	226	453
0,641	22,6	45,1	90,3	135	226	451
0,642	22,5	45,0	90,0	135	225	450
0,643	22,4	44,9	89,7	135	224	449
0,644	22,4	44,7	89,4	134	224	447
0,645	22,3	44,6	89,2	134	223	446
0,646	22,2	44,4	88,9	133	222	444
0,647	22,2	44,3	88,6	133	222	443
0,648	22,1	44,2	88,3	132	221	442
0,649	22,0	44,0	88,1	132	220	440
0,650	21,9	43,9	87,8	132	219	439
0,651	21,9	43,8	87,5	131	219	438
0,652	21,8	43,6	87,2	131	218	436
0,653	21,7	43,5	87,0	130	217	435
0,654	21,7	43,4	86,7	130	217	434
0,655	21,6	43,2	86,4	130	216	432

TABLA 2. CONTINUACION

Diagonal de la Huella <i>d</i> (mm)	Carga Aplicada <i>F</i> (N)					
	49,03	98,07	196,1	294,2	490,3	980,7
	Dureza Vickers HV					
	HV 5	HV 10	HV 20	HV 30	HV 50	HV 100
0,656	21,5	43,1	86,2	129	215	431
0,657	21,5	43,0	85,9	129	215	430
0,658	21,4	42,8	85,7	128	214	428
0,659	21,4	42,7	85,4	128	214	427
0,660	21,3	42,6	85,1	128	213	426
0,661	21,2	42,4	84,9	127	212	424
0,662	21,2	42,3	84,6	127	212	423
0,663	21,1	42,2	84,4	127	211	422
0,664	21,0	42,1	84,1	126	210	421
0,665	21,0	41,9	83,9	126	210	419
0,666	20,9	41,8	83,6	125	209	418
0,667	20,8	41,7	83,4	125	208	417
0,668	20,8	41,6	83,1	125	208	416
0,669	20,7	41,4	82,9	124	207	414
0,670	20,7	41,3	82,6	124	207	413
0,671	20,6	41,2	82,4	124	206	412
0,672	20,5	41,1	82,1	123	205	411
0,673	20,5	40,9	81,9	123	205	409
0,674	20,4	40,8	81,6	122	204	408
0,675	20,4	40,7	81,4	122	204	407
0,676	20,3	40,6	81,2	122	203	406
0,677	20,2	40,5	80,9	121	202	405
0,678	20,2	40,3	80,7	121	202	403
0,679	20,1	40,2	80,4	121	201	402
0,680	20,1	40,1	80,2	120	201	401
0,681	20,0	40,0	80,0	120	200	400
0,682	19,9	39,9	79,7	120	199	399
0,683	19,9	39,8	79,5	119	199	398
0,684	19,8	39,6	79,3	119	198	396
0,685	19,8	39,5	79,0	119	198	395
0,686	19,7	39,4	78,8	118	197	394
0,687	19,6	39,3	78,6	118	196	393
0,688	19,6	39,2	78,4	118	196	392
0,689	19,5	39,1	78,1	117	195	391
0,690	19,5	39,0	77,9	117	195	390
0,691	19,4	38,8	77,7	117	194	388
0,692	19,4	38,7	77,5	116	194	387
0,693	19,3	38,6	77,2	116	193	386
0,694	19,3	38,5	77,0	116	193	385
0,695	19,2	38,4	76,8	115	192	384
0,696	19,1	38,3	76,6	115	191	383
0,697	19,1	38,2	76,3	115	191	382
0,698	19,0	38,1	76,1	114	190	381
0,699	19,0	38,0	75,9	114	190	380
0,700	18,9	37,8	75,7	114	189	378
0,701	18,9	37,7	75,5	113	189	377
0,702	18,8	37,6	75,3	113	188	376
0,703	18,8	37,5	75,0	113	188	375
0,704	18,7	37,4	74,8	112	187	374
0,705	18,7	37,3	74,6	112	187	373

TABLA 2. CONTINUACION

Diagonal de la Huella <i>d</i> (mm)	Carga Aplicada <i>F</i> (N)					
	49,03	98,07	196,1	294,2	490,3	980,7
	Dureza Vickers HV					
	HV 5	HV 10	HV 20	HV 30	HV 50	HV 100
0,706	18,6	37,2	74,4	112	186	372
0,707	18,6	37,1	74,2	111	186	371
0,708	18,5	37,0	74,0	111	185	370
0,709	18,4	36,9	73,8	111	184	369
0,710	18,4	36,8	73,6	110	184	368
0,711	18,3	36,7	73,4	110	183	367
0,712	18,3	36,6	73,2	110	183	366
0,713	18,2	36,5	73,0	109	182	365
0,714	18,2	36,4	72,8	109	182	364
0,715	18,1	36,3	72,6	109	181	363
0,716	18,1	36,2	72,3	109	181	362
0,717	18,0	36,1	72,1	108	180	361
0,718	18,0	36,0	71,9	108	180	360
0,719	17,9	35,9	71,7	108	179	359
0,720	17,9	35,8	71,5	107	179	358
0,721	17,8	35,7	71,3	107	178	357
0,722	17,8	35,6	71,2	107	178	356
0,723	17,7	35,5	71,0	106	177	355
0,724	17,7	35,4	70,8	106	177	354
0,725	17,6	35,3	70,6	106	176	353
0,726	17,6	35,2	70,4	106	176	352
0,727	17,5	35,1	70,2	105	175	351
0,728	17,5	35,0	70,0	105	175	350
0,729	17,4	34,9	69,8	105	174	349
0,730	17,4	34,8	69,6	104	174	348
0,731	17,4	34,7	69,4	104	174	347
0,732	17,3	34,6	69,2	104	173	346
0,733	17,3	34,5	69,0	104	173	345
0,734	17,2	34,4	68,8	103	172	344
0,735	17,2	34,3	68,7	103	172	343
0,736	17,1	34,2	68,5	103	171	342
0,737	17,1	34,1	68,3	102	171	341
0,738	17,0	34,0	68,1	102	170	340
0,739	17,0	34,0	67,9	102	170	340
0,740	16,9	33,9	67,7	102	169	339
0,741	16,9	33,8	67,5	101	169	338
0,742	16,8	33,7	67,4	101	168	337
0,743	16,8	33,6	67,2	101	168	336
0,744	16,8	33,5	67,0	101	168	335
0,745	16,7	33,4	66,8	100	167	334
0,746	16,7	33,3	66,6	100	167	333
0,747	16,6	33,2	66,5	99,7	166	332
0,748	16,6	33,1	66,3	99,4	166	331
0,749	16,5	33,1	66,1	99,2	165	331
0,750	16,5	33,0	65,9	98,9	165	330
0,751	16,4	32,9	65,8	98,6	164	329
0,752	16,4	32,8	65,6	98,4	164	328
0,753	16,4	32,7	65,4	98,1	164	327
0,754	16,3	32,6	65,2	97,9	163	326
0,755	16,3	32,5	65,1	97,6	163	325

TABLA 2. CONTINUACION

Diagonal de la Huella d (mm)	Carga Aplicada $F(N)$					
	49,03	98,07	196,1	294,2	490,3	980,7
	Dureza Vickers HV					
	HV 5	HV 10	HV 20	HV 30	HV 50	HV 100
0,756	16,2	32,4	64,9	97,3	162	324
0,757	16,2	32,4	64,7	97,1	162	324
0,758	16,1	32,3	64,6	96,8	161	323
0,759	16,1	32,2	64,4	96,6	161	322
0,760	16,1	32,1	64,2	96,3	161	321
0,761	16,0	32,0	64,0	96,1	160	320
0,762	16,0	31,9	63,9	95,8	160	319
0,763	15,9	31,9	63,7	95,6	159	319
0,764	15,9	31,8	63,5	95,3	159	318
0,765	15,8	31,7	63,4	95,1	158	317
0,766	15,8	31,6	63,2	94,8	158	316
0,767	15,8	31,5	63,0	94,6	158	315
0,768	15,7	31,4	62,9	94,3	157	314
0,769	15,7	31,4	62,7	94,1	157	314
0,770	15,6	31,3	62,6	93,8	156	313
0,771	15,6	31,2	62,4	93,6	156	312
0,772	15,6	31,1	62,2	93,3	156	311
0,773	15,5	31,0	62,1	93,1	155	310
0,774	15,5	31,0	61,9	92,9	155	310
0,775	15,4	30,9	61,8	92,6	154	309
0,776	15,4	30,8	61,6	92,4	154	308
0,777	15,4	30,7	61,4	92,2	154	307
0,778	15,3	30,6	61,3	91,9	153	306
0,779	15,3	30,6	61,1	91,7	153	306
0,780	15,2	30,5	61,0	91,4	152	305
0,781	15,2	30,4	60,8	91,2	152	304
0,782	15,2	30,3	60,7	91,0	152	303
0,783	15,1	30,2	60,5	90,7	151	302
0,784	15,1	30,2	60,3	90,5	151	302
0,785	15,0	30,1	60,2	90,3	150	301
0,786	15,0	30,0	60,0	90,1	150	300
0,787	15,0	29,9	59,9	89,8	150	299
0,788	14,9	29,9	59,7	89,6	149	299
0,789	14,9	29,8	59,6	89,4	149	298
0,790	14,9	29,7	59,4	89,1	149	297
0,791	14,8	29,6	59,3	88,9	148	296
0,792	14,8	29,6	59,1	88,7	148	296
0,793	14,7	29,5	59,0	88,5	147	295
0,794	14,7	29,4	58,8	88,2	147	294
0,795	14,7	29,3	58,7	88,0	147	293
0,796	14,6	29,3	58,5	87,8	146	293
0,797	14,6	29,2	58,4	87,6	146	292
0,798	14,6	29,1	58,2	87,4	146	291
0,799	14,5	29,0	58,1	87,1	145	290
0,800	14,5	29,0	58,0	86,9	145	290
0,801	14,5	28,9	57,8	86,7	145	289
0,802	14,4	28,8	57,7	86,5	144	288
0,803	14,4	28,8	57,5	86,3	144	288
0,804	14,3	28,7	57,4	86,1	143	287
0,805	14,3	28,6	57,2	85,9	143	286

TABLA 2. CONTINUACION

Diagonal de la Huella d (mm)	Carga Aplicada $F(N)$					
	49,03	98,07	196,1	294,2	490,3	980,7
	Dureza Vickers HV					
	HV 5	HV 10	HV 20	HV 30	HV 50	HV 100
0,806	14,3	28,5	57,1	85,6	143	285
0,807	14,2	28,5	57,0	85,4	142	285
0,808	14,2	28,4	56,8	85,2	142	284
0,809	14,2	28,3	56,7	85,0	142	283
0,810	14,1	28,3	56,5	84,8	141	283
0,811	14,1	28,2	56,4	84,6	141	282
0,812	14,1	28,1	56,3	84,4	141	281
0,813	14,0	28,1	56,1	84,2	140	281
0,814	14,0	28,0	56,0	84,0	140	280
0,815	14,0	27,9	55,8	83,8	140	279
0,816	13,9	27,9	55,7	83,6	139	279
0,817	13,9	27,8	55,6	83,3	139	278
0,818	13,9	27,7	55,4	83,1	139	277
0,819	13,8	27,6	55,3	82,9	138	276
0,820	13,8	27,6	55,2	82,7	138	276
0,821	13,8	27,5	55,0	82,5	138	275
0,822	13,7	27,4	54,9	82,3	137	274
0,823	13,7	27,4	54,8	82,1	137	274
0,824	13,7	27,3	54,6	81,9	137	273
0,825	13,6	27,2	54,5	81,7	136	272
0,826	13,6	27,2	54,4	81,5	136	272
0,827	13,6	27,1	54,2	81,3	136	271
0,828	13,5	27,0	54,1	81,1	135	270
0,829	13,5	27,0	54,0	81,0	135	270
0,830	13,5	26,9	53,8	80,8	135	269
0,831	13,4	26,9	53,7	80,6	134	269
0,832	13,4	26,8	53,6	80,4	134	268
0,833	13,4	26,7	53,5	80,2	134	267
0,834	13,3	26,7	53,3	80,0	133	267
0,835	13,3	26,6	53,2	79,8	133	266
0,836	13,3	26,5	53,1	79,6	133	265
0,837	13,2	26,5	52,9	79,4	132	265
0,838	13,2	26,4	52,8	79,2	132	264
0,839	13,2	26,3	52,7	79,0	132	263
0,840	13,1	26,3	52,6	78,8	131	263
0,841	13,1	26,2	52,4	78,7	131	262
0,842	13,1	26,2	52,3	78,5	131	262
0,843	13,0	26,1	52,2	78,3	130	261
0,844	13,0	26,0	52,1	78,1	130	260
0,845	13,0	26,0	51,9	77,9	130	260
0,846	13,0	25,9	51,8	77,7	130	259
0,847	12,9	25,9	51,7	77,6	129	259
0,848	12,9	25,8	51,6	77,4	129	258
0,849	12,9	25,7	51,5	77,2	129	257
0,850	12,8	25,7	51,3	77,0	128	257
0,851	12,8	25,6	51,2	76,8	128	256
0,852	12,8	25,5	51,1	76,6	128	255
0,853	12,7	25,5	51,0	76,5	127	255
0,854	12,7	25,4	50,9	76,3	127	254
0,855	12,7	25,4	50,7	76,1	127	254

TABLA 2. CONTINUACION

Diagonal de la Huella <i>d</i> (mm)	Carga Aplicada <i>F</i> (N)					
	49,03	98,07	196,1	294,2	490,3	980,7
	Dureza Vickers HV					
	HV 5	HV 10	HV 20	HV 30	HV 50	HV 100
0,856	12,7	25,3	50,6	75,9	127	253
0,857	12,6	25,3	50,5	75,8	126	253
0,858	12,6	25,2	50,4	75,6	126	252
0,859	12,6	25,1	50,3	75,4	126	251
0,860	12,5	25,1	50,1	75,2	125	251
0,861	12,5	25,0	50,0	75,0	125	250
0,862	12,5	25,0	49,9	74,9	125	250
0,863	12,5	24,9	49,8	74,7	125	249
0,864	12,4	24,8	49,7	74,5	124	248
0,865	12,4	24,8	49,6	74,4	124	248
0,866	12,4	24,7	49,5	74,2	124	247
0,867	12,3	24,7	49,3	74,0	123	247
0,868	12,3	24,6	49,2	73,8	123	246
0,869	12,3	24,6	49,1	73,7	123	246
0,870	12,3	24,5	49,0	73,5	123	245
0,871	12,2	24,4	48,9	73,3	122	244
0,872	12,2	24,4	48,8	73,2	122	244
0,873	12,2	24,3	48,7	73,0	122	243
0,874	12,1	24,3	48,6	72,8	121	243
0,875	12,1	24,2	48,4	72,7	121	242
0,876	12,1	24,2	48,3	72,5	121	242
0,877	12,1	24,1	48,2	72,3	121	241
0,878	12,0	24,1	48,1	72,2	120	241
0,879	12,0	24,0	48,0	72,0	120	240
0,880	12,0	23,9	47,9	71,8	120	239
0,881	11,9	23,9	47,8	71,7	119	239
0,882	11,9	23,8	47,7	71,5	119	238
0,883	11,9	23,8	47,6	71,4	119	238
0,884	11,9	23,7	47,5	71,2	119	237
0,885	11,8	23,7	47,4	71,0	118	237
0,886	11,8	23,6	47,2	70,9	118	236
0,887	11,8	23,6	47,1	70,7	118	236
0,888	11,8	23,5	47,0	70,6	118	235
0,889	11,7	23,5	46,9	70,4	117	235
0,890	11,7	23,4	46,8	70,2	117	234
0,891	11,7	23,4	46,7	70,1	117	234
0,892	11,7	23,3	46,6	69,9	117	233
0,893	11,6	23,3	46,5	69,8	116	233
0,894	11,6	23,2	46,4	69,6	116	232
0,895	11,6	23,2	46,3	69,5	116	232
0,896	11,5	23,1	46,2	69,3	115	231
0,897	11,5	23,0	46,1	69,1	115	230
0,898	11,5	23,0	46,0	69,0	115	230
0,899	11,5	22,9	45,9	68,8	115	229
0,900	11,4	22,9	45,8	68,7	114	229
0,901	11,4	22,8	45,7	68,5	114	228
0,902	11,4	22,8	45,6	68,4	114	228
0,903	11,4	22,7	45,5	68,2	114	227
0,904	11,3	22,7	45,4	68,1	113	227
0,905	11,3	22,6	45,3	67,9	113	226

TABLA 2. CONTINUACION

Diagonal de la Huella <i>d</i> (mm)	Carga Aplicada <i>F</i> (N)					
	49,03	98,07	196,1	294,2	490,3	980,7
	Dureza Vickers HV					
	HV 5	HV 10	HV 20	HV 30	HV 50	HV 100
0,906	11,3	22,6	45,2	67,8	113	226
0,907	11,3	22,5	45,1	67,6	113	225
0,908	11,2	22,5	45,0	67,5	112	225
0,909	11,2	22,4	44,9	67,3	112	224
0,910	11,2	22,4	44,8	67,2	112	224
0,911	11,2	22,3	44,7	67,0	112	223
0,912	11,1	22,3	44,6	66,9	111	223
0,913	11,1	22,2	44,5	66,7	111	222
0,914	11,1	22,2	44,4	66,6	111	222
0,915	11,1	22,2	44,3	66,5	111	222
0,916	11,1	22,1	44,2	66,3	111	221
0,917	11,0	22,1	44,1	66,2	110	221
0,918	11,0	22,0	44,0	66,0	110	220
0,919	11,0	22,0	43,9	65,9	110	220
0,920	11,0	21,9	43,8	65,7	110	219
0,921	10,9	21,9	43,7	65,6	109	219
0,922	10,9	21,8	43,6	65,4	109	218
0,923	10,9	21,8	43,5	65,3	109	218
0,924	10,9	21,7	43,4	65,2	109	217
0,925	10,8	21,7	43,3	65,0	108	217
0,926	10,8	21,6	43,3	64,9	108	216
0,927	10,8	21,6	43,2	64,7	108	216
0,928	10,8	21,5	43,1	64,6	108	215
0,929	10,7	21,5	43,0	64,5	107	215
0,930	10,7	21,4	42,9	64,3	107	214
0,931	10,7	21,4	42,8	64,2	107	214
0,932	10,7	21,3	42,7	64,0	107	213
0,933	10,7	21,3	42,6	63,9	107	213
0,934	10,6	21,3	42,5	63,8	106	213
0,935	10,6	21,2	42,4	63,6	106	212
0,936	10,6	21,2	42,3	63,5	106	212
0,937	10,6	21,1	42,2	63,4	106	211
0,938	10,5	21,1	42,2	63,2	105	211
0,939	10,5	21,0	42,1	63,1	105	210
0,940	10,5	21,0	42,0	63,0	105	210
0,941	10,5	20,9	41,9	62,8	105	209
0,942	10,4	20,9	41,8	62,7	104	209
0,943	10,4	20,9	41,7	62,6	104	209
0,944	10,4	20,8	41,6	62,4	104	208
0,945	10,4	20,8	41,5	62,3	104	208
0,946	10,4	20,7	41,4	62,2	104	207
0,947	10,3	20,7	41,4	62,0	103	207
0,948	10,3	20,6	41,3	61,9	103	206
0,949	10,3	20,6	41,2	61,8	103	206
0,950	10,3	20,5	41,1	61,6	103	205
0,951	10,3	20,5	41,0	61,5	103	205
0,952	10,2	20,5	40,9	61,4	102	205
0,953	10,2	20,4	40,8	61,3	102	204
0,954	10,2	20,4	40,8	61,1	102	204
0,955	10,2	20,3	40,7	61,0	102	203

TABLA 2. CONTINUACION

Diagonal de la Huella <i>d</i> (mm)	Carga Aplicada <i>F</i> (N)					
	49,03	98,07	196,1	294,2	490,3	980,7
	Dureza Vickers H.V					
	HV 5	HV 10	HV 20	HV 30	HV 50	HV 100
0,956	10,1	20,3	40,6	60,9	101	203
0,957	10,1	20,2	40,5	60,7	101	202
0,958	10,1	20,2	40,4	60,6	101	202
0,959	10,1	20,2	40,3	60,5	101	202
0,960	10,1	20,1	40,2	60,4	101	201
0,961	10,0	20,1	40,2	60,2	100	201
0,962	10,0	20,0	40,1	60,1	100	200
0,963	10,0	20,0	40,0	60,0	100	200
0,964	9,98	20,0	39,9	59,9	99,8	200
0,965	9,96	19,9	39,8	59,7	99,6	199
0,966	9,94	19,9	39,7	59,6	99,4	199
0,967	9,92	19,8	39,7	59,5	99,2	198
0,968	9,90	19,8	39,6	59,4	99,0	198
0,969	9,88	19,8	39,5	59,3	98,8	198
0,970	9,85	19,7	39,4	59,1	98,5	197
0,971	9,83	19,7	39,3	59,0	98,3	197
0,972	9,81	19,6	39,3	58,9	98,1	196
0,973	9,79	19,6	39,2	58,8	97,9	196
0,974	9,77	19,5	39,1	58,6	97,7	195
0,975	9,75	19,5	39,0	58,5	97,5	195
0,976	9,73	19,5	38,9	58,4	97,3	195
0,977	9,71	19,4	38,9	58,3	97,1	194
0,978	9,69	19,4	38,8	58,2	96,9	194
0,979	9,67	19,3	38,7	58,0	96,7	193
0,980	9,65	19,3	38,6	57,9	96,5	193
0,981	9,64	19,3	38,5	57,8	96,4	193
0,982	9,62	19,2	38,5	57,7	96,2	192
0,983	9,60	19,2	38,4	57,6	96,0	192
0,984	9,58	19,2	38,3	57,5	95,8	192
0,985	9,56	19,1	38,2	57,3	95,6	191
0,986	9,54	19,1	38,2	57,2	95,4	191
0,987	9,52	19,0	38,1	57,1	95,2	190
0,988	9,50	19,0	38,0	57,0	95,0	190
0,989	9,48	19,0	37,9	56,9	94,8	190
0,990	9,46	18,9	37,8	56,8	94,6	189
0,991	9,44	18,9	37,8	56,7	94,4	189
0,992	9,42	18,8	37,7	56,5	94,2	188
0,993	9,40	18,8	37,6	56,4	94,0	188
0,994	9,38	18,8	37,5	56,3	93,8	188
0,995	9,37	18,7	37,5	56,2	93,7	187
0,996	9,35	18,7	37,4	56,1	93,5	187
0,997	9,33	18,7	37,3	56,0	93,3	187
0,998	9,31	18,6	37,2	55,9	93,1	186
0,999	9,29	18,6	37,2	55,7	92,9	186
1,000	9,27	18,5	37,1	55,6	92,7	185
1,001	9,25	18,5	37,0	55,5	92,5	185
1,002	9,24	18,5	36,9	55,4	92,4	185
1,003	9,22	18,4	36,9	55,3	92,2	184
1,004	9,20	18,4	36,8	55,2	92,0	184
1,005	9,18	18,4	36,7	55,1	91,8	184

TABLA 2. CONTINUACION

Diagonal de la Huella <i>d</i> (mm)	Carga Aplicada <i>F</i> (N)					
	49,03	98,07	196,1	294,2	490,3	980,7
	Dureza Vickers H.V					
	HV 5	HV 10	HV 20	HV 30	HV 50	HV 100
1,006	9,16	18,3	36,6	55,0	91,6	183
1,007	9,14	18,3	36,6	54,9	91,4	183
1,008	9,13	18,3	36,5	54,8	91,3	183
1,009	9,11	18,2	36,4	54,6	91,1	182
1,010	9,09	18,2	36,4	54,5	90,9	182
1,011	9,07	18,1	36,3	54,4	90,7	181
1,012	9,05	18,1	36,2	54,3	90,5	181
1,013	9,04	18,1	36,1	54,2	90,4	181
1,014	9,02	18,0	36,1	54,1	90,2	180
1,015	9,00	18,0	36,0	54,0	90,0	180
1,016	8,98	18,0	35,9	53,9	89,8	180
1,017	8,97	17,9	35,9	53,8	89,7	179
1,018	8,95	17,9	35,8	53,7	89,5	179
1,019	8,93	17,9	35,7	53,6	89,3	179
1,020	8,91	17,8	35,6	53,5	89,1	178
1,021	8,90	17,8	35,6	53,4	89,0	178
1,022	8,88	17,8	35,5	53,3	88,8	178
1,023	8,86	17,7	35,4	53,2	88,6	177
1,024	8,84	17,7	35,4	53,1	88,4	177
1,025	8,83	17,7	35,3	53,0	88,3	177
1,026	8,81	17,6	35,2	52,9	88,1	176
1,027	8,79	17,6	35,2	52,7	87,9	176
1,028	8,77	17,5	35,1	52,6	87,7	175
1,029	8,76	17,5	35,0	52,5	87,6	175
1,030	8,74	17,5	35,0	52,4	87,4	175
1,031	8,72	17,4	34,9	52,3	87,2	174
1,032	8,71	17,4	34,8	52,2	87,1	174
1,033	8,69	17,4	34,8	52,1	86,9	174
1,034	8,67	17,3	34,7	52,0	86,7	173
1,035	8,66	17,3	34,6	51,9	86,6	173
1,036	8,64	17,3	34,6	51,8	86,4	173
1,037	8,62	17,2	34,5	51,7	86,2	172
1,038	8,61	17,2	34,4	51,6	86,1	172
1,039	8,59	17,2	34,4	51,5	85,9	172
1,040	8,57	17,1	34,3	51,4	85,7	171
1,041	8,56	17,1	34,2	51,3	85,6	171
1,042	8,54	17,1	34,2	51,2	85,4	171
1,043	8,52	17,0	34,1	51,1	85,2	170
1,044	8,51	17,0	34,0	51,0	85,1	170
1,045	8,49	17,0	34,0	50,9	84,9	170
1,046	8,47	16,9	33,9	50,8	84,7	169
1,047	8,46	16,9	33,8	50,8	84,6	169
1,048	8,44	16,9	33,8	50,7	84,4	169
1,049	8,43	16,9	33,7	50,6	84,3	169
1,050	8,41	16,8	33,6	50,5	84,1	168
1,051	8,39	16,8	33,6	50,4	83,9	168
1,052	8,38	16,8	33,5	50,3	83,8	168
1,053	8,36	16,7	33,5	50,2	83,6	167
1,054	8,35	16,7	33,4	50,1	85,5	167
1,055	8,33	16,7	33,3	50,0	83,3	167

TABLA 2. CONTINUACION

Diagonal de la Huella <i>d</i> (mm)	Carga Aplicada <i>F</i> (N)					
	49,03	98,07	196,1	294,2	490,3	980,7
	Dureza Vickers HV					
	HV 5	HV 10	HV 20	HV 30	HV 50	HV 100
1,056	8,32	16,6	33,3	49,9	83,2	166
1,057	8,30	16,6	33,2	49,8	83,0	166
1,058	8,28	16,6	33,1	49,7	82,8	166
1,059	8,27	16,5	33,1	49,6	82,7	165
1,060	8,25	16,5	33,0	49,5	82,5	165
1,061	8,24	16,5	32,9	49,4	82,4	165
1,062	8,22	16,4	32,9	49,3	82,2	164
1,063	8,21	16,4	32,8	49,2	82,1	164
1,064	8,19	16,4	32,8	49,1	81,9	164
1,065	8,18	16,4	32,7	49,1	81,8	164
1,066	8,16	16,3	32,6	49,0	81,6	163
1,067	8,14	16,3	32,6	48,9	81,4	163
1,068	8,13	16,3	32,5	48,8	81,3	163
1,069	8,11	16,2	32,5	48,7	81,1	162
1,070	8,10	16,2	32,4	48,6	81,0	162
1,071	8,08	16,2	32,3	48,5	80,8	162
1,072	8,07	16,1	32,3	48,4	80,7	161
1,073	8,05	16,1	32,2	48,3	80,5	161
1,074	8,04	16,1	32,2	48,2	80,4	161
1,075	8,02	16,0	32,1	48,1	80,2	160
1,076	8,01	16,0	32,0	48,1	80,1	160
1,077	7,99	16,0	32,0	48,0	79,9	160
1,078	7,98	16,0	31,9	47,9	79,8	160
1,079	7,96	15,9	31,9	47,8	79,6	159
1,080	7,95	15,9	31,8	47,7	79,5	159
1,081	7,93	15,9	31,7	47,6	79,3	159
1,082	7,92	15,8	31,7	47,5	79,2	158
1,083	7,91	15,8	31,6	47,4	79,1	158
1,084	7,89	15,8	31,6	47,3	78,9	158
1,085	7,88	15,8	31,5	47,3	78,8	158
1,086	7,86	15,7	31,4	47,2	78,6	157
1,087	7,85	15,7	31,4	47,1	78,5	157
1,088	7,83	15,7	31,3	47,0	78,3	157
1,089	7,82	15,6	31,3	46,9	78,2	156
1,090	7,80	15,6	31,2	46,8	78,0	156
1,091	7,79	15,6	31,2	46,7	77,9	156
1,092	7,78	15,6	31,1	46,7	77,8	156
1,093	7,76	15,5	31,0	46,6	77,6	155
1,094	7,75	15,5	31,0	46,5	77,5	155
1,095	7,73	15,5	30,9	46,4	77,3	155
1,096	7,72	15,4	30,9	46,3	77,2	154
1,097	7,71	15,4	30,8	46,2	77,1	154
1,098	7,69	15,4	30,8	46,1	76,9	154
1,099	7,68	15,4	30,7	46,1	76,8	154
1,100	7,66	15,3	30,7	46,0	76,6	153
1,101	7,65	15,3	30,6	45,9	76,5	153
1,102	7,64	15,3	30,5	45,8	76,4	153
1,103	7,62	15,2	30,5	45,7	76,2	152
1,104	7,61	15,2	30,4	45,6	76,1	152
1,105	7,59	15,2	30,4	45,6	75,9	152

TABLA 2. CONTINUACION

Diagonal de la Huella <i>d</i> (mm)	Carga Aplicada <i>F</i> (N)					
	49,03	98,07	196,1	294,2	490,3	980,7
	Dureza Vickers HV					
	HV 5	HV 10	HV 20	HV 30	HV 50	HV 100
1,106	7,58	15,2	30,3	45,5	75,8	152
1,107	7,57	15,1	30,3	45,4	75,7	151
1,108	7,55	15,1	30,2	45,3	75,5	151
1,109	7,54	15,1	30,2	45,2	75,4	151
1,110	7,53	15,1	30,1	45,2	75,3	151
1,111	7,51	15,0	30,0	45,1	75,1	150
1,112	7,50	15,0	30,0	45,0	75,0	150
1,113	7,49	15,0	29,9	44,9	74,9	150
1,114	7,47	14,9	29,9	44,8	74,7	149
1,115	7,46	14,9	29,8	44,8	74,6	149
1,116	7,45	14,9	29,8	44,7	74,5	149
1,117	7,43	14,9	29,7	44,6	74,3	149
1,118	7,42	14,8	29,7	44,5	74,2	148
1,119	7,41	14,8	29,6	44,4	74,1	148
1,120	7,39	14,8	29,6	44,4	73,9	148
1,121	7,38	14,8	29,5	44,3	73,8	148
1,122	7,37	14,7	29,5	44,2	73,7	147
1,123	7,35	14,7	29,4	44,1	73,5	147
1,124	7,34	14,7	29,4	44,0	73,4	147
1,125	7,33	14,7	29,3	44,0	73,3	147
1,126	7,31	14,6	29,3	43,9	73,1	146
1,127	7,30	14,6	29,2	43,8	73,0	146
1,128	7,29	14,6	29,2	43,7	72,9	146
1,129	7,27	14,5	29,1	43,6	72,7	145
1,130	7,26	14,5	29,0	43,6	72,6	145
1,131	7,25	14,5	29,0	43,5	72,5	145
1,132	7,24	14,5	28,9	43,4	72,4	145
1,133	7,22	14,4	28,9	43,3	72,2	144
1,134	7,21	14,4	28,8	43,3	72,1	144
1,135	7,20	14,4	28,8	43,2	72,0	144
1,136	7,19	14,4	28,7	43,1	71,9	144
1,137	7,17	14,3	28,7	43,0	71,7	143
1,138	7,16	14,3	28,6	43,0	71,6	143
1,139	7,15	14,3	28,6	42,9	71,5	143
1,140	7,13	14,3	28,5	42,8	71,3	143
1,141	7,12	14,2	28,5	42,7	71,2	142
1,142	7,11	14,2	28,4	42,7	71,1	142
1,143	7,10	14,2	28,4	42,6	71,0	142
1,144	7,09	14,2	28,3	42,5	70,9	142
1,145	7,07	14,1	28,3	42,4	70,7	141
1,146	7,06	14,1	28,2	42,4	70,6	141
1,147	7,05	14,1	28,2	42,3	70,5	141
1,148	7,04	14,1	28,1	42,2	70,4	141
1,149	7,02	14,0	28,1	42,1	70,2	140
1,150	7,01	14,0	28,0	42,1	70,1	140
1,151	7,00	14,0	28,0	42,0	70,0	140
1,152	6,99	14,0	27,9	41,9	69,9	140
1,153	6,97	13,9	27,9	41,8	69,7	139
1,154	6,96	13,9	27,9	41,8	69,6	139
1,155	6,95	13,9	27,8	41,7	69,5	139

TABLA 2. CONTINUACION

Diagonal de la Huella d (mm)	Carga Aplicada F(N)					
	49,03	98,07	196,1	294,2	490,3	980,7
	Dureza Vickers HV					
	HV 5	HV 10	HV 20	HV 30	HV 50	HV 100
1,156	6,94	13,9	27,8	41,6	69,4	139
1,157	6,93	13,9	27,7	41,6	69,3	139
1,158	6,91	13,8	27,7	41,5	69,1	138
1,159	6,90	13,8	27,6	41,4	69,0	138
1,160	6,89	13,8	27,6	41,3	68,9	138
1,161	6,88	13,8	27,5	41,3	68,8	138
1,162	6,87	13,7	27,5	41,2	68,7	137
1,163	6,86	13,7	27,4	41,1	68,6	137
1,164	6,84	13,7	27,4	41,1	68,4	137
1,165	6,83	13,7	27,3	41,0	68,3	137
1,166	6,82	13,6	27,3	40,9	68,2	136
1,167	6,81	13,6	27,2	40,9	68,1	136
1,168	6,80	13,6	27,2	40,8	68,0	136
1,169	6,79	13,6	27,1	40,7	67,9	136
1,170	6,77	13,5	27,1	40,6	67,7	135
1,171	6,76	13,5	27,0	40,6	67,6	135
1,172	6,75	13,5	27,0	40,5	67,5	135
1,173	6,74	13,5	27,0	40,4	67,4	135
1,174	6,73	13,5	26,9	40,4	67,3	135
1,175	6,72	13,4	26,9	40,3	67,2	134
1,176	6,70	13,4	26,8	40,2	67,0	134
1,177	6,69	13,4	26,8	40,2	66,9	134
1,178	6,68	13,4	26,7	40,1	66,8	134
1,179	6,67	13,3	26,7	40,0	66,7	133
1,180	6,66	13,3	26,6	40,0	66,6	133
1,181	6,65	13,3	26,6	39,9	66,5	133
1,182	6,64	13,3	26,5	39,8	66,4	133
1,183	6,63	13,3	26,5	39,8	66,3	133
1,184	6,61	13,2	26,5	39,7	66,1	132
1,185	6,60	13,2	26,4	39,6	66,0	132
1,186	6,59	13,2	26,4	39,6	65,9	132
1,187	6,58	13,2	26,3	39,5	65,8	132
1,188	6,57	13,1	26,3	39,4	65,7	131
1,189	6,56	13,1	26,2	39,4	65,6	131
1,190	6,55	13,1	26,2	39,3	65,5	131
1,191	6,54	13,1	26,1	39,2	65,4	131
1,192	6,53	13,1	26,1	39,2	65,3	131
1,193	6,52	13,0	26,1	39,1	65,2	130
1,194	6,50	13,0	26,0	39,0	65,0	130
1,195	6,49	13,0	26,0	39,0	64,9	130
1,196	6,48	13,0	25,9	38,9	64,8	130
1,197	6,47	12,9	25,9	38,8	64,7	129
1,198	6,46	12,9	25,8	38,8	64,6	129
1,199	6,45	12,9	25,8	38,7	64,5	129
1,200	6,44	12,9	25,8	38,6	64,4	129
1,201	6,43	12,9	25,7	38,6	64,3	129
1,202	6,42	12,8	25,7	38,5	64,2	128
1,203	6,41	12,8	25,6	38,4	64,1	128
1,204	6,40	12,8	25,6	38,4	64,0	128
1,205	6,39	12,8	25,5	38,3	63,9	128

TABLA 2. CONTINUACION

Diagonal de la Huella d (mm)	Carga Aplicada F(N)					
	49,03	98,07	196,1	294,2	490,3	980,7
	Dureza Vickers HV					
	HV 5	HV 10	HV 20	HV 30	HV 50	HV 100
1,206	6,38	12,8	25,5	38,3	63,8	128
1,207	6,36	12,7	25,5	38,2	63,6	127
1,208	6,35	12,7	25,4	38,1	63,5	127
1,209	6,34	12,7	25,4	38,1	63,4	127
1,210	6,33	12,7	25,3	38,0	63,3	127
1,211	6,32	12,6	25,3	37,9	63,2	126
1,212	6,31	12,6	25,2	37,9	63,1	126
1,213	6,30	12,6	25,2	37,8	63,0	126
1,214	6,29	12,6	25,2	37,7	62,9	126
1,215	6,28	12,6	25,1	37,7	62,8	126
1,216	6,27	12,5	25,1	37,6	62,7	125
1,217	6,26	12,5	25,0	37,6	62,6	125
1,218	6,25	12,5	25,0	37,5	62,5	125
1,219	6,24	12,5	25,0	37,4	62,4	125
1,220	6,23	12,5	24,9	37,4	62,3	125
1,221	6,22	12,4	24,9	37,3	62,2	124
1,222	6,21	12,4	24,8	37,3	62,1	124
1,223	6,20	12,4	24,8	37,2	62,0	124
1,224	6,19	12,4	24,8	37,1	61,9	124
1,225	6,18	12,4	24,7	37,1	61,8	124
1,226	6,17	12,3	24,7	37,0	61,7	123
1,227	6,16	12,3	24,6	37,0	61,6	123
1,228	6,15	12,3	24,6	36,9	61,5	123
1,229	6,14	12,3	24,6	36,8	61,4	123
1,230	6,13	12,3	24,5	36,8	61,3	123
1,231	6,12	12,2	24,5	36,7	61,2	122
1,232	6,11	12,2	24,4	36,7	61,1	122
1,233	6,10	12,2	24,4	36,6	61,0	122
1,234	6,09	12,2	24,4	36,5	60,9	122
1,235	6,08	12,2	24,3	36,5	60,8	122
1,236	6,07	12,1	24,3	36,4	60,7	121
1,237	6,06	12,1	24,2	36,4	60,6	121
1,238	6,05	12,1	24,2	36,3	60,5	121
1,239	6,04	12,1	24,2	36,2	60,4	121
1,240	6,03	12,1	24,1	36,2	60,3	121
1,241	6,02	12,0	24,1	36,1	60,2	120
1,242	6,01	12,0	24,0	36,1	60,1	120
1,243	6,00	12,0	24,0	36,0	60,0	120
1,244	5,99	12,0	24,0	36,0	59,9	120
1,245	5,98	12,0	23,9	35,9	59,8	120
1,246	5,97	11,9	23,9	35,8	59,7	119
1,247	5,96	11,9	23,9	35,8	59,6	119
1,248	5,95	11,9	23,8	35,7	59,5	119
1,249	5,94	11,9	23,8	35,7	59,4	119
1,250	5,93	11,9	23,7	35,6	59,3	119
1,251	5,92	11,8	23,7	35,5	59,2	118
1,252	5,92	11,8	23,7	35,5	59,2	118
1,253	5,91	11,8	23,6	35,4	59,1	118
1,254	5,90	11,8	23,6	35,4	59,0	118
1,255	5,89	11,8	23,5	35,3	58,9	118

Diagonal de la Huella <i>d</i> (mm)	Carga Aplicada <i>F</i> (N)					
	49,03	98,07	196,1	294,2	490,3	980,7
	Dureza Vickers HV					
	HV 5	HV 10	HV 20	HV 30	HV 50	HV 100
1,256	5,88	11,8	23,5	35,3	58,8	118
1,257	5,87	11,7	23,5	35,2	58,7	117
1,258	5,86	11,7	23,4	35,2	58,6	117
1,259	5,85	11,7	23,4	35,1	58,5	117
1,260	5,84	11,7	23,4	35,0	58,4	117
1,261	5,83	11,7	23,3	35,0	58,3	117
1,262	5,82	11,6	23,3	34,9	58,2	116
1,263	5,81	11,6	23,3	34,9	58,1	116
1,264	5,80	11,6	23,2	34,8	58,0	116
1,265	5,79	11,6	23,2	34,8	57,9	116
1,266	5,79	11,6	23,1	34,7	57,9	116
1,267	5,78	11,6	23,1	34,7	57,8	116
1,268	5,77	11,5	23,1	34,6	57,7	115
1,269	5,76	11,5	23,0	34,5	57,6	115
1,270	5,75	11,5	23,0	34,5	57,5	115
1,271	5,74	11,5	23,0	34,4	57,4	115
1,272	5,73	11,5	22,9	34,4	57,3	115
1,273	5,72	11,4	22,9	34,3	57,2	114
1,274	5,71	11,4	22,9	34,3	57,1	114
1,275	5,70	11,4	22,8	34,2	57,0	114
1,276	5,70	11,4	22,8	34,2	57,0	114
1,277	5,69	11,4	22,7	34,1	56,9	114
1,278	5,68	11,4	22,7	34,1	56,8	114
1,279	5,67	11,3	22,7	34,0	56,7	113
1,280	5,66	11,3	22,6	34,0	56,6	113
1,281	5,65	11,3	22,6	33,9	56,5	113
1,282	5,64	11,3	22,6	33,9	56,4	113
1,283	5,63	11,3	22,5	33,8	56,3	113
1,284	5,62	11,2	22,5	33,7	56,2	112
1,285	5,62	11,2	22,5	33,7	56,2	112
1,286	5,61	11,2	22,4	33,6	56,1	112
1,287	5,60	11,2	22,4	33,6	56,0	112
1,288	5,59	11,2	22,4	33,5	55,9	112
1,289	5,58	11,2	22,3	33,5	55,8	112
1,290	5,57	11,1	22,3	33,4	55,7	111
1,291	5,56	11,1	22,3	33,4	55,6	111
1,292	5,55	11,1	22,2	33,3	55,5	111
1,293	5,55	11,1	22,2	33,3	55,5	111
1,294	5,54	11,1	22,2	33,2	55,4	111
1,295	5,53	11,1	22,1	33,2	55,3	111
1,296	5,52	11,0	22,1	33,1	55,2	110
1,297	5,51	11,0	22,0	33,1	55,1	110
1,298	5,50	11,0	22,0	33,0	55,0	110
1,299	5,50	11,0	22,0	33,0	55,0	110
1,300	5,49	11,0	21,9	32,9	54,9	110
1,301	5,48	11,0	21,9	32,9	54,8	110
1,302	5,47	10,9	21,9	32,8	54,7	109
1,303	5,46	10,9	21,8	32,8	54,6	109
1,304	5,45	10,9	21,8	32,7	54,5	109
1,305	5,44	10,9	21,8	32,7	54,4	109

Diagonal de la Huella <i>d</i> (mm)	Carga Aplicada <i>F</i> (N)					
	49,03	98,07	196,1	294,2	490,3	980,7
	Dureza Vickers HV					
	HV 5	HV 10	HV 20	HV 30	HV 50	HV 100
1,306	5,44	10,9	21,7	32,6	54,4	109
1,307	5,43	10,9	21,7	32,6	54,3	109
1,308	5,42	10,8	21,7	32,5	54,2	108
1,309	5,41	10,8	21,6	32,5	54,1	108
1,310	5,40	10,8	21,6	32,4	54,0	108
1,311	5,40	10,8	21,6	32,4	54,0	108
1,312	5,39	10,8	21,5	32,3	53,9	108
1,313	5,38	10,8	21,5	32,3	53,8	108
1,314	5,37	10,7	21,5	32,2	53,7	107
1,315	5,36	10,7	21,4	32,2	53,6	107
1,316	5,35	10,7	21,4	32,1	53,5	107
1,317	5,35	10,7	21,4	32,1	53,5	107
1,318	5,34	10,7	21,4	32,0	53,4	107
1,319	5,33	10,7	21,3	32,0	53,3	107
1,320	5,32	10,6	21,3	31,9	53,2	106
1,321	5,31	10,6	21,3	31,9	53,1	106
1,322	5,31	10,6	21,2	31,8	53,1	106
1,323	5,30	10,6	21,2	31,8	53,0	106
1,324	5,29	10,6	21,2	31,7	52,9	106
1,325	5,28	10,6	21,1	31,7	52,8	106
1,326	5,27	10,5	21,1	31,6	52,7	105
1,327	5,27	10,5	21,1	31,6	52,7	105
1,328	5,26	10,5	21,0	31,5	52,6	105
1,329	5,25	10,5	21,0	31,5	52,5	105
1,330	5,24	10,5	21,0	31,5	52,4	105
1,331	5,23	10,5	20,9	31,4	52,3	105
1,332	5,23	10,5	20,9	31,4	52,3	105
1,333	5,22	10,4	20,9	31,3	52,2	104
1,334	5,21	10,4	20,8	31,3	52,1	104
1,335	5,20	10,4	20,8	31,2	52,0	104
1,336	5,19	10,4	20,8	31,2	51,9	104
1,337	5,19	10,4	20,7	31,1	51,9	104
1,338	5,18	10,4	20,7	31,1	51,8	104
1,339	5,17	10,3	20,7	31,0	51,7	103
1,340	5,16	10,3	20,7	31,0	51,6	103
1,341	5,16	10,3	20,6	30,9	51,6	103
1,342	5,15	10,3	20,6	30,9	51,5	103
1,343	5,14	10,3	20,6	30,8	51,4	103
1,344	5,13	10,3	20,5	30,8	51,3	103
1,345	5,13	10,3	20,5	30,8	51,3	103
1,346	5,12	10,2	20,5	30,7	51,2	102
1,347	5,11	10,2	20,4	30,7	51,1	102
1,348	5,10	10,2	20,4	30,6	51,0	102
1,349	5,10	10,2	20,4	30,6	51,0	102
1,350	5,09	10,2	20,4	30,5	50,9	102
1,351	5,08	10,2	20,3	30,5	50,8	102
1,352	5,07	10,1	20,3	30,4	50,7	101
1,353	5,07	10,1	20,3	30,4	50,7	101
1,354	5,06	10,1	20,2	30,3	50,6	101
1,355	5,05	10,1	20,2	30,3	50,5	101

TABLA 2. CONTINUACION

Diagonal de la Huella <i>d</i> (mm)	Carga Aplicada <i>F</i> (N)					
	49,03	98,07	196,1	294,2	490,3	980,7
	Dureza Vickers HV					
	HV 5	HV 10	HV 20	HV 30	HV 50	HV 100
1,356	5,04	10,1	20,2	30,3	50,4	101
1,357	5,04	10,1	20,1	30,2	50,4	101
1,358	5,03	10,1	20,1	30,2	50,3	101
1,359	5,02	10,0	20,1	30,1	50,2	100
1,360	5,01	10,0	20,1	30,1	50,1	100
1,361	5,01	10,0	20,0	30,0	50,1	100
1,362	5,00	10,0	20,0	30,0	50,0	100
1,363	4,99	9,98	20,0	29,9	49,9	99,8
1,364	4,98	9,97	19,9	29,9	49,8	99,7
1,365	4,98	9,95	19,9	29,9	49,8	99,5
1,366	4,97	9,94	19,9	29,8	49,7	99,4
1,367	4,96	9,92	19,8	29,8	49,6	99,2
1,368	4,95	9,91	19,8	29,7	49,5	99,1
1,369	4,95	9,90	19,8	29,7	49,5	99,0
1,370		9,88	19,8	29,6	49,4	98,8
1,371		9,87	19,7	29,6	49,3	98,7
1,372		9,85	19,7	29,6	49,3	98,5
1,373		9,84	19,7	29,5	49,2	98,4
1,374		9,82	19,6	29,5	49,1	98,2
1,375		9,81	19,6	29,4	49,0	98,1
1,376		9,79	19,6	29,4	49,0	97,9
1,377		9,78	19,6	29,3	48,9	97,8
1,378		9,77	19,5	29,3	48,8	97,7
1,379		9,75	19,5	29,3	48,8	97,5
1,380		9,74	19,5	29,2	48,7	97,4
1,381		9,72	19,4	29,2	48,6	97,2
1,382		9,71	19,4	29,1	48,5	97,1
1,383		9,70	19,4	29,1	48,5	97,0
1,384		9,68	19,4	29,0	48,4	96,8
1,385		9,67	19,3	29,0	48,3	96,7
1,386		9,65	19,3	29,0	48,3	96,5
1,387		9,64	19,3	28,9	48,2	96,4
1,388		9,63	19,3	28,9	48,1	96,3
1,389		9,61	19,2	28,8	48,1	96,1
1,390		9,60	19,2	28,8	48,0	96,0
1,391		9,58	19,2	28,8	47,9	95,8
1,392		9,57	19,1	28,7	47,9	95,7
1,393		9,56	19,1	28,7	47,8	95,6
1,394		9,54	19,1	28,6	47,7	95,4
1,395		9,53	19,1	28,6	47,6	95,3
1,396		9,52	19,0	28,5	47,6	95,2
1,397		9,50	19,0	28,5	47,5	95,0
1,398		9,49	19,0	28,5	47,4	94,9
1,399		9,48	19,0	28,4	47,4	94,8
1,400		9,46	18,9	28,4	47,3	94,6
1,401		9,45	18,9	28,3	47,2	94,5
1,402		9,43	18,9	28,3	47,2	94,3
1,403		9,42	18,8	28,3	47,1	94,2
1,404		9,41	18,8	28,2	47,0	94,1
1,405		9,39	18,8	28,2	47,0	93,9

TABLA 2. CONTINUACION

Diagonal de la Huella <i>d</i> (mm)	Carga Aplicada <i>F</i> (N)					
	49,03	98,07	196,1	294,2	490,3	980,7
	Dureza Vickers HV					
	HV 5	HV 10	HV 20	HV 30	HV 50	HV 100
1,406		9,38	18,8	28,1	46,9	93,8
1,407		9,37	18,7	28,1	46,8	93,7
1,408		9,35	18,7	28,1	46,8	93,5
1,409		9,34	18,7	28,0	46,7	93,4
1,410		9,33	18,7	28,0	46,6	93,3
1,411		9,31	18,6	27,9	46,6	93,1
1,412		9,30	18,6	27,9	46,5	93,0
1,413		9,29	18,6	27,9	46,4	92,9
1,414		9,28	18,6	27,8	46,4	92,8
1,415		9,26	18,5	27,8	46,3	92,6
1,416		9,25	18,5	27,7	46,2	92,5
1,417		9,24	18,5	27,7	46,2	92,4
1,418		9,22	18,4	27,7	46,1	92,2
1,419		9,21	18,4	27,6	46,1	92,1
1,420		9,20	18,4	27,6	46,0	92,0
1,421		9,18	18,4	27,6	45,9	91,8
1,422		9,17	18,3	27,5	45,9	91,7
1,423		9,16	18,3	27,5	45,8	91,6
1,424		9,15	18,3	27,4	45,7	91,5
1,425		9,13	18,3	27,4	45,7	91,3
1,426		9,12	18,2	27,4	45,6	91,2
1,427		9,11	18,2	27,3	45,5	91,1
1,428		9,09	18,2	27,3	45,5	90,9
1,429		9,08	18,2	27,2	45,4	90,8
1,430		9,07	18,1	27,2	45,3	90,7
1,431		9,06	18,1	27,2	45,3	90,6
1,432		9,04	18,1	27,1	45,2	90,4
1,433		9,03	18,1	27,1	45,2	90,3
1,434		9,02	18,0	27,1	45,1	90,2
1,435		9,01	18,0	27,0	45,0	90,1
1,436		8,99	18,0	27,0	45,0	89,9
1,437		8,98	18,0	26,9	44,9	89,8
1,438		8,97	17,9	26,9	44,8	89,7
1,439		8,96	17,9	26,9	44,8	89,6
1,440		8,94	17,9	26,8	44,7	89,4
1,441		8,93	17,9	26,8	44,7	89,3
1,442		8,92	17,8	26,8	44,6	89,2
1,443		8,91	17,8	26,7	44,5	89,1
1,444		8,89	17,8	26,7	44,5	88,9
1,445		8,88	17,8	26,6	44,4	88,8
1,446		8,87	17,7	26,6	44,3	88,7
1,447		8,86	17,7	26,6	44,3	88,6
1,448		8,84	17,7	26,5	44,2	88,4
1,449		8,83	17,7	26,5	44,2	88,3
1,450		8,82	17,6	26,5	44,1	88,2
1,451		8,81	17,6	26,4	44,0	88,1
1,452		8,80	17,6	26,4	44,0	88,0
1,453		8,78	17,6	26,4	43,9	87,8
1,454		8,77	17,5	26,3	43,9	87,7
1,455		8,76	17,5	26,3	43,8	87,6

Diagonal de la Huella d (mm)	Carga Aplicada $F(N)$					
	49,03	98,07	196,1	294,2	490,3	980,7
	Dureza Vickers HV					
	HV 5	HV 10	HV 20	HV 30	HV 50	HV 100
1,456		8,75	17,5	26,2	43,7	87,5
1,457		8,74	17,5	26,2	43,7	87,4
1,458		8,72	17,4	26,2	43,6	87,2
1,459		8,71	17,4	26,1	43,6	87,1
1,460		8,70	17,4	26,1	43,5	87,0
1,461		8,69	17,4	26,1	43,4	86,9
1,462		8,68	17,4	26,0	43,4	86,8
1,463		8,66	17,3	26,0	43,3	86,6
1,464		8,65	17,3	26,0	43,3	86,5
1,465		8,64	17,3	25,9	43,2	86,4
1,466		8,63	17,3	25,9	43,1	86,3
1,467		8,62	17,2	25,9	43,1	86,2
1,468		8,61	17,2	25,8	43,0	86,1
1,469		8,59	17,2	25,8	43,0	85,9
1,470		8,58	17,2	25,7	42,9	85,8
1,471		8,57	17,1	25,7	42,9	85,7
1,472		8,56	17,1	25,7	42,8	85,6
1,473		8,55	17,1	25,6	42,7	85,5
1,474		8,54	17,1	25,6	42,7	85,4
1,475		8,52	17,0	25,6	42,6	85,2
1,476		8,51	17,0	25,5	42,6	85,1
1,477		8,50	17,0	25,5	42,5	85,0
1,478		8,49	17,0	25,5	42,4	84,9
1,479		8,48	17,0	25,4	42,4	84,8
1,480		8,47	16,9	25,4	42,3	84,7
1,481		8,46	16,9	25,4	42,3	84,6
1,482		8,44	16,9	25,3	42,2	84,4
1,483		8,43	16,9	25,3	42,2	84,3
1,484		8,42	16,8	25,3	42,1	84,2
1,485		8,41	16,8	25,2	42,0	84,1
1,486		8,40	16,8	25,2	42,0	84,0
1,487		8,39	16,8	25,2	41,9	83,9
1,488		8,38	16,8	25,1	41,9	83,8
1,489		8,36	16,7	25,1	41,8	83,6
1,490		8,35	16,7	25,1	41,8	83,5
1,491		8,34	16,7	25,0	41,7	83,4
1,492		8,33	16,7	25,0	41,7	83,3
1,493		8,32	16,6	25,0	41,6	83,2
1,494		8,31	16,6	24,9	41,5	83,1
1,495		8,30	16,6	24,9	41,5	83,0
1,496		8,29	16,6	24,9	41,4	82,9
1,497		8,28	16,6	24,8	41,4	82,8
1,498		8,26	16,5	24,8	41,3	82,6
1,499		8,25	16,5	24,8	41,3	82,5
1,500		8,24	16,5	24,7	41,2	82,4
1,501		8,23	16,5	24,7	41,2	82,3
1,502		8,22	16,4	24,7	41,1	82,2
1,503		8,21	16,4	24,6	41,0	82,1
1,504		8,20	16,4	24,6	41,0	82,0
1,505		8,19	16,4	24,6	40,9	81,9

Diagonal de la Huella a (mm)	Carga Aplicada $F(N)$					
	49,03	98,07	196,1	294,2	490,3	980,7
	Dureza Vickers HV					
	HV 5	HV 10	HV 20	HV 30	HV 50	HV 100
1,506		8,18	16,4	24,5	40,9	81,8
1,507		8,17	16,3	24,5	40,8	81,7
1,508		8,16	16,3	24,5	40,8	81,6
1,509		8,14	16,3	24,4	40,7	81,4
1,510		8,13	16,3	24,4	40,7	81,3
1,511		8,12	16,2	24,4	40,6	81,2
1,512		8,11	16,2	24,3	40,6	81,1
1,513		8,10	16,2	24,3	40,5	81,0
1,514		8,09	16,2	24,3	40,5	80,9
1,515		8,08	16,2	24,2	40,4	80,8
1,516		8,07	16,1	24,2	40,3	80,7
1,517		8,06	16,1	24,2	40,3	80,6
1,518		8,05	16,1	24,1	40,2	80,5
1,519		8,04	16,1	24,1	40,2	80,4
1,520		8,03	16,1	24,1	40,1	80,3
1,521		8,02	16,0	24,0	40,1	80,2
1,522		8,01	16,0	24,0	40,0	80,1
1,523		8,00	16,0	24,0	40,0	80,0
1,524		7,98	16,0	24,0	39,9	79,8
1,525		7,97	15,9	23,9	39,9	79,7
1,526		7,96	15,9	23,9	39,8	79,6
1,527		7,95	15,9	23,9	39,8	79,5
1,528		7,94	15,9	23,8	39,7	79,4
1,529		7,93	15,9	23,8	39,7	79,3
1,530		7,92	15,8	23,8	39,6	79,2
1,531		7,91	15,8	23,7	39,6	79,1
1,532		7,90	15,8	23,7	39,5	79,0
1,533		7,89	15,8	23,7	39,5	78,9
1,534		7,88	15,8	23,6	39,4	78,8
1,535		7,87	15,7	23,6	39,4	78,7
1,536		7,86	15,7	23,6	39,3	78,6
1,537		7,85	15,7	23,6	39,3	78,5
1,538		7,84	15,7	23,5	39,2	78,4
1,539		7,83	15,7	23,5	39,1	78,3
1,540		7,82	15,6	23,5	39,1	78,2
1,541		7,81	15,6	23,4	39,0	78,1
1,542		7,80	15,6	23,4	39,0	78,0
1,543		7,79	15,6	23,4	38,9	77,9
1,544		7,78	15,6	23,3	38,9	77,8
1,545		7,77	15,5	23,3	38,8	77,7
1,546		7,76	15,5	23,3	38,8	77,6
1,547		7,75	15,5	23,2	38,7	77,5
1,548		7,74	15,5	23,2	38,7	77,4
1,549		7,73	15,5	23,2	38,6	77,3
1,550		7,72	15,4	23,2	38,6	77,2
1,551		7,71	15,4	23,1	38,5	77,1
1,552		7,70	15,4	23,1	38,5	77,0
1,553		7,69	15,4	23,1	38,4	76,9
1,554		7,68	15,4	23,0	38,4	76,8
1,555		7,67	15,3	23,0	38,3	76,7

TABLA 2. CONTINUACION

Diagonal de la Huella <i>a</i> (mm)	Carga Aplicada <i>F</i> (N)					
	49,03	98,07	196,1	294,2	490,3	980,7
	Dureza Vickers HV					
	HV 5	HV 10	HV 20	HV 30	HV 50	HV 100
1,556		7,66	15,3	23,0	38,3	76,6
1,557		7,65	15,3	22,9	38,2	76,5
1,558		7,64	15,3	22,9	38,2	76,4
1,559		7,63	15,3	22,9	38,2	76,3
1,560		7,62	15,2	22,9	38,1	76,2
1,561		7,61	15,2	22,8	38,1	76,1
1,562		7,60	15,2	22,8	38,0	76,0
1,563		7,59	15,2	22,8	38,0	75,9
1,564		7,58	15,2	22,7	37,9	75,8
1,565		7,57	15,1	22,7	37,9	75,7
1,566		7,56	15,1	22,7	37,8	75,6
1,567		7,55	15,1	22,7	37,8	75,5
1,568		7,54	15,1	22,6	37,7	75,4
1,569		7,53	15,1	22,6	37,7	75,3
1,570		7,52	15,0	22,6	37,6	75,2
1,571		7,51	15,0	22,5	37,6	75,1
1,572		7,50	15,0	22,5	37,5	75,0
1,573		7,49	15,0	22,5	37,5	74,9
1,574		7,49	15,0	22,5	37,4	74,9
1,575		7,48	15,0	22,4	37,4	74,8
1,576		7,47	14,9	22,4	37,3	74,7
1,577		7,46	14,9	22,4	37,3	74,6
1,578		7,45	14,9	22,3	37,2	74,5
1,579		7,44	14,9	22,3	37,2	74,4
1,580		7,43	14,9	22,3	37,1	74,3
1,581		7,42	14,8	22,3	37,1	74,2
1,582		7,41	14,8	22,2	37,0	74,1
1,583		7,40	14,8	22,2	37,0	74,0
1,584		7,39	14,8	22,2	37,0	73,9
1,585		7,38	14,8	22,1	36,9	73,8
1,586		7,37	14,7	22,1	36,9	73,7
1,587		7,36	14,7	22,1	36,8	73,6
1,588		7,35	14,7	22,1	36,8	73,5
1,589		7,34	14,7	22,0	36,7	73,4
1,590		7,34	14,7	22,0	36,7	73,4
1,591		7,33	14,7	22,0	36,6	73,3
1,592		7,32	14,6	22,0	36,6	73,2
1,593		7,31	14,6	21,9	36,5	73,1
1,594		7,30	14,6	21,9	36,5	73,0
1,595		7,29	14,6	21,9	36,4	72,0
1,596		7,28	14,6	21,8	36,4	72,8
1,597		7,27	14,5	21,8	36,4	72,7
1,598		7,26	14,5	21,8	36,3	72,6
1,599		7,25	14,5	21,8	36,3	72,5
1,600		7,24	14,5	21,7	36,2	72,4
1,601		7,24	14,5	21,7	36,2	72,4
1,602		7,23	14,5	21,7	36,1	72,3
1,603		7,22	14,4	21,7	36,1	72,2
1,604		7,21	14,4	21,6	36,0	72,1
1,605		7,20	14,4	21,6	36,0	72,0

TABLA 2. CONTINUACION

Diagonal de la Huella <i>d</i> (mm)	Carga Aplicada <i>F</i> (N)					
	49,03	98,07	196,1	294,2	490,3	980,7
	Dureza Vickers HV					
	HV 5	HV 10	HV 20	HV 30	HV 50	HV 100
1,606		7,19	14,4	21,6	36,0	71,9
1,607		7,18	14,4	21,5	35,9	71,8
1,608		7,17	14,3	21,5	35,9	71,7
1,609		7,16	14,3	21,5	35,8	71,6
1,610		7,15	14,3	21,5	35,8	71,5
1,611		7,15	14,3	21,4	35,7	71,5
1,612		7,14	14,3	21,4	35,7	71,4
1,613		7,13	14,3	21,4	35,6	71,3
1,614		7,12	14,2	21,4	35,6	71,2
1,615		7,11	14,2	21,3	35,6	71,1
1,616		7,10	14,2	21,3	35,5	71,0
1,617		7,09	14,2	21,3	35,5	70,9
1,618		7,08	14,2	21,3	35,4	70,8
1,619		7,08	14,2	21,2	35,4	70,8
1,620		7,07	14,1	21,2	35,3	70,7
1,621		7,06	14,1	21,2	35,3	70,6
1,622		7,05	14,1	21,1	35,2	70,5
1,623		7,04	14,1	21,1	35,2	70,4
1,624		7,03	14,1	21,1	35,2	70,3
1,625		7,02	14,0	21,1	35,1	70,2
1,626		7,01	14,0	21,0	35,1	70,1
1,627		7,01	14,0	21,0	35,0	70,1
1,628		7,00	14,0	21,0	35,0	70,0
1,629		6,99	14,0	21,0	34,9	69,9
1,630		6,98	14,0	20,9	34,9	69,8
1,631		6,97	13,9	20,9	34,9	69,7
1,632		6,96	13,9	20,9	34,8	69,6
1,633		6,95	13,9	20,9	34,8	69,5
1,634		6,95	13,9	20,8	34,7	69,5
1,635		6,94	13,9	20,8	34,7	69,4
1,636		6,93	13,9	20,8	34,6	69,3
1,637		6,92	13,8	20,8	34,6	69,2
1,638		6,91	13,8	20,7	34,6	69,1
1,639		6,90	13,8	20,7	34,5	69,0
1,640		6,90	13,8	20,7	34,5	69,0
1,641		6,89	13,8	20,7	34,4	68,9
1,642		6,88	13,8	20,6	34,4	68,8
1,643		6,87	13,7	20,6	34,3	68,7
1,644		6,86	13,7	20,6	34,3	68,6
1,645		6,85	13,7	20,6	34,3	68,5
1,646		6,84	13,7	20,5	34,2	68,4
1,647		6,84	13,7	20,5	34,2	68,4
1,648		6,83	13,7	20,5	34,1	68,3
1,649		6,82	13,6	20,5	34,1	68,2
1,650		6,81	13,6	20,4	34,1	68,1
1,651		6,80	13,6	20,4	34,0	68,0
1,652		6,80	13,6	20,4	34,0	68,0
1,653		6,79	13,6	20,4	33,9	67,9
1,654		6,78	13,6	20,3	33,9	67,8
1,655		6,77	13,5	20,3	33,9	67,7

TABLA 2. CONTINUACION

Diagonal de la Huella <i>d</i> (mm)	Carga Aplicada <i>F</i> (N)					
	49,03	98,07	196,1	294,2	490,3	980,7
	Dureza Vickers HV					
	HV 5	HV 10	HV 20	HV 30	HV 50	HV 100
1,656		6,76	13,5	20,3	33,8	67,6
1,657		6,75	13,5	20,3	33,8	67,5
1,658		6,75	13,5	20,2	33,7	67,5
1,659		6,74	13,5	20,2	33,7	67,4
1,660		6,73	13,5	20,2	33,6	67,3
1,661		6,72	13,4	20,2	33,6	67,2
1,662		6,71	13,4	20,1	33,6	67,1
1,663		6,71	13,4	20,1	33,5	67,1
1,664		6,70	13,4	20,1	33,5	67,0
1,665		6,69	13,4	20,1	33,4	66,9
1,666		6,68	13,4	20,0	33,4	66,8
1,667		6,67	13,3	20,0	33,4	66,7
1,668		6,67	13,3	20,0	33,3	66,7
1,669		6,66	13,3	20,0	33,3	66,6
1,670		6,65	13,3	19,9	33,2	66,5
1,671		6,64	13,3	19,9	33,2	66,4
1,672		6,63	13,3	19,9	33,2	66,3
1,673		6,63	13,3	19,9	33,1	66,3
1,674		6,62	13,2	19,9	33,1	66,2
1,675		6,61	13,2	19,8	33,0	66,1
1,676		6,60	13,2	19,8	33,0	66,0
1,677		6,59	13,2	19,8	33,0	65,9
1,678		6,59	13,2	19,8	32,9	65,9
1,679		6,58	13,2	19,7	32,9	65,8
1,680		6,57	13,1	19,7	32,9	65,7
1,681		6,56	13,1	19,7	32,8	65,6
1,682		6,56	13,1	19,7	32,8	65,6
1,683		6,55	13,1	19,6	32,7	65,5
1,684		6,54	13,1	19,6	32,7	65,4
1,685		6,53	13,1	19,6	32,7	65,3
1,686		6,52	13,0	19,6	32,6	65,2
1,687		6,52	13,0	19,5	32,6	65,2
1,688		6,51	13,0	19,5	32,5	65,1
1,689		6,50	13,0	19,5	32,5	65,0
1,690		6,49	13,0	19,5	32,5	64,9
1,691		6,49	13,0	19,5	32,4	64,9
1,692		6,48	13,0	19,4	32,4	64,8
1,693		6,47	12,9	19,4	32,4	64,7
1,694		6,46	12,9	19,4	32,3	64,6
1,695		6,45	12,9	19,4	32,3	64,5
1,696		6,45	12,9	19,3	32,2	64,5
1,697		6,44	12,9	19,3	32,2	64,4
1,698		6,43	12,9	19,3	32,2	64,3
1,699		6,42	12,8	19,3	32,1	64,2
1,700		6,42	12,8	19,3	32,1	64,2
1,701		6,41	12,8	19,2	32,0	64,1
1,702		6,40	12,8	19,2	32,0	64,0
1,703		6,39	12,8	19,2	32,0	63,9
1,704		6,39	12,8	19,2	31,9	63,9
1,705		6,38	12,8	19,1	31,9	63,8

TABLA 2. CONTINUACION

Diagonal de la Huella <i>d</i> (mm)	Carga Aplicada <i>F</i> (N)					
	49,03	98,07	196,1	294,2	490,3	980,7
	Dureza Vickers HV					
	HV 5	HV 10	HV 20	HV 30	HV 50	HV 100
1,706		6,37	12,7	19,1	31,9	63,7
1,707		6,36	12,7	19,1	31,8	63,6
1,708		6,36	12,7	19,1	31,8	63,6
1,709		6,35	12,7	19,0	31,7	63,5
1,710		6,34	12,7	19,0	31,7	63,4
1,711		6,33	12,7	19,0	31,7	63,3
1,712		6,33	12,7	19,0	31,6	63,3
1,713		6,32	12,6	19,0	31,6	63,2
1,714		6,31	12,6	18,9	31,6	63,1
1,715		6,31	12,6	18,9	31,5	63,1
1,716		6,30	12,6	18,9	31,5	63,0
1,717		6,29	12,6	18,9	31,5	62,9
1,718		6,28	12,6	18,8	31,4	62,8
1,719		6,28	12,6	18,8	31,4	62,8
1,720		6,27	12,5	18,8	31,3	62,7
1,721		6,26	12,5	18,8	31,3	62,6
1,722		6,25	12,5	18,8	31,3	62,5
1,723		6,25	12,5	18,7	31,2	62,5
1,724		6,24	12,5	18,7	31,2	62,4
1,725		6,23	12,5	18,7	31,2	62,3
1,726		6,23	12,5	18,7	31,1	62,3
1,727		6,22	12,4	18,7	31,1	62,2
1,728		6,21	12,4	18,6	31,1	62,1
1,729		6,20	12,4	18,6	31,0	62,0
1,730		6,20	12,4	18,6	31,0	62,0
1,731		6,19	12,4	18,6	30,9	61,9
1,732		6,18	12,4	18,5	30,9	61,8
1,733		6,17	12,3	18,5	30,9	61,7
1,734		6,17	12,3	18,5	30,8	61,7
1,735		6,16	12,3	18,5	30,8	61,6
1,736		6,15	12,3	18,5	30,8	61,5
1,737		6,15	12,3	18,4	30,7	61,5
1,738		6,14	12,3	18,4	30,7	61,4
1,739		6,13	12,3	18,4	30,7	61,3
1,740		6,13	12,3	18,4	30,6	61,3
1,741		6,12	12,2	18,4	30,6	61,2
1,742		6,11	12,2	18,3	30,6	61,1
1,743		6,10	12,2	18,3	30,5	61,0
1,744		6,10	12,2	18,3	30,5	61,0
1,745		6,09	12,2	18,3	30,5	60,9
1,746		6,08	12,2	18,2	30,4	60,8
1,747		6,08	12,2	18,2	30,4	60,8
1,748		6,07	12,1	18,2	30,3	60,7
1,749		6,06	12,1	18,2	30,3	60,6
1,750		6,06	12,1	18,2	30,3	60,6
1,751		6,05	12,1	18,1	30,2	60,5
1,752		6,04	12,1	18,1	30,2	60,4
1,753		6,03	12,1	18,1	30,2	60,3
1,754		6,03	12,1	18,1	30,1	60,3
1,755		6,02	12,0	18,1	30,1	60,2

TABLA 2. CONTINUACION

Diagonal de la Huella <i>d</i> (mm)	Carga Aplicada <i>F</i> (N)					
	49,03	98,07*	196,1	294,2	490,3	980,7
	Dureza Vickers HV					
	HV 5	HV 10	HV 20	HV 30	HV 50	HV 100
1,756		6,01	12,0	18,0	30,1	60,1
1,757		6,01	12,0	18,0	30,0	60,1
1,758		6,00	12,0	18,0	30,0	60,0
1,759		5,99	12,0	18,0	30,0	59,9
1,760		5,99	12,0	18,0	29,9	59,9
1,761		5,98	12,0	17,9	29,9	59,8
1,762		5,97	11,9	17,9	29,9	59,7
1,763		5,97	11,9	17,9	29,8	59,7
1,764		5,96	11,9	17,9	29,8	59,6
1,765		5,95	11,9	17,9	29,8	59,5
1,766		5,95	11,9	17,8	29,7	59,5
1,767		5,94	11,9	17,8	29,7	59,4
1,768		5,93	11,9	17,8	29,7	59,3
1,769		5,93	11,9	17,8	29,6	59,3
1,770		5,92	11,8	17,8	29,6	59,2
1,771		5,91	11,8	17,7	29,6	59,1
1,772		5,91	11,8	17,7	29,5	59,1
1,773		5,90	11,8	17,7	29,5	59,0
1,774		5,89	11,8	17,7	29,5	58,9
1,775		5,89	11,8	17,7	29,4	58,9
1,776		5,88	11,8	17,6	29,4	58,8
1,777		5,87	11,7	17,6	29,4	58,7
1,778		5,87	11,7	17,6	29,3	58,7
1,779		5,86	11,7	17,6	29,3	58,6
1,780		5,85	11,7	17,6	29,3	58,5
1,781		5,85	11,7	17,5	29,2	58,5
1,782		5,84	11,7	17,5	29,2	58,4
1,783		5,83	11,7	17,5	29,2	58,3
1,784		5,83	11,7	17,5	29,1	58,3
1,785		5,82	11,6	17,5	29,1	58,2
1,786		5,81	11,6	17,4	29,1	58,1
1,787		5,81	11,6	17,4	29,0	58,1
1,788		5,80	11,6	17,4	29,0	58,0
1,789		5,79	11,6	17,4	29,0	57,9
1,790		5,79	11,6	17,4	28,9	57,9
1,791		5,78	11,6	17,3	28,9	57,8
1,792		5,77	11,5	17,3	28,9	57,7
1,793		5,77	11,5	17,3	28,8	57,7
1,794		5,76	11,5	17,3	28,8	57,6
1,795		5,76	11,5	17,3	28,8	57,6
1,796		5,75	11,5	17,2	28,7	57,5
1,797		5,74	11,5	17,2	28,7	57,4
1,798		5,74	11,5	17,2	28,7	57,4
1,799		5,73	11,5	17,2	28,7	57,3
1,800		5,72	11,4	17,2	28,6	57,2
1,801		5,72	11,4	17,2	28,6	57,2
1,802		5,71	11,4	17,1	28,6	57,1
1,803		5,70	11,4	17,1	28,5	57,0
1,804		5,70	11,4	17,1	28,5	57,0
1,805		5,69	11,4	17,1	28,5	56,9

TABLA 2. CONTINUACION

Diagonal de la Huella <i>d</i> (mm)	Carga Aplicada <i>F</i> (N)					
	49,03	98,07	196,1	294,2	490,3	980,7
	Dureza Vickers HV					
	HV 5	HV 10	HV 20	HV 30	HV 50	HV 100
1,806		5,69	11,4	17,1	28,4	56,9
1,807		5,68	11,4	17,0	28,4	56,8
1,808		5,67	11,3	17,0	28,4	56,7
1,809		5,67	11,3	17,0	28,3	56,7
1,810		5,66	11,3	17,0	28,3	56,6
1,811		5,65	11,3	17,0	28,3	56,5
1,812		5,65	11,3	16,9	28,2	56,5
1,813		5,64	11,3	16,9	28,2	56,4
1,814		5,64	11,3	16,9	28,2	56,4
1,815		5,63	11,3	16,9	28,1	56,3
1,816		5,62	11,2	16,9	28,1	56,2
1,817		5,62	11,2	16,9	28,1	56,2
1,818		5,61	11,2	16,8	28,1	56,1
1,819		5,60	11,2	16,8	28,0	56,0
1,820		5,60	11,2	16,8	28,0	56,0
1,821		5,59	11,2	16,8	28,0	55,9
1,822		5,59	11,2	16,8	27,9	55,9
1,823		5,58	11,2	16,7	27,9	55,8
1,824		5,57	11,1	16,7	27,9	55,7
1,825		5,57	11,1	16,7	27,8	55,7
1,826		5,56	11,1	16,7	27,8	55,6
1,827		5,56	11,1	16,7	27,8	55,6
1,828		5,55	11,1	16,6	27,7	55,5
1,829		5,54	11,1	16,6	27,7	55,4
1,830		5,54	11,1	16,6	27,7	55,4
1,831		5,53	11,1	16,6	27,7	55,3
1,832		5,53	11,1	16,6	27,6	55,3
1,833		5,52	11,0	16,6	27,6	55,2
1,834		5,51	11,0	16,5	27,6	55,1
1,835		5,51	11,0	16,5	27,5	55,1
1,836		5,50	11,0	16,5	27,5	55,0
1,837		5,50	11,0	16,5	27,5	55,0
1,838		5,49	11,0	16,5	27,4	54,9
1,839		5,48	11,0	16,5	27,4	54,8
1,840		5,48	11,0	16,4	27,4	54,8
1,841		5,47	10,9	16,4	27,4	54,7
1,842		5,47	10,9	16,4	27,3	54,7
1,843		5,46	10,9	16,4	27,3	54,6
1,844		5,45	10,9	16,4	27,3	54,5
1,845		5,45	10,9	16,3	27,2	54,5
1,846		5,44	10,9	16,3	27,2	54,4
1,847		5,44	10,9	16,3	27,2	54,4
1,848		5,43	10,9	16,3	27,2	54,3
1,849		5,42	10,8	16,3	27,1	54,2
1,850		5,42	10,8	16,3	27,1	54,2
1,851		5,41	10,8	16,2	27,1	54,1
1,852		5,41	10,8	16,2	27,0	54,1
1,853		5,40	10,8	16,2	27,0	54,0
1,854		5,40	10,8	16,2	27,0	54,0
1,855		5,39	10,8	16,2	26,9	53,9

TABLA 2. CONTINUACION

Diagonal de la Huella <i>d</i> (mm)	Carga Aplicada <i>F</i> (N)					
	49,03	98,07	196,1	294,2	490,3	980,7
	Dureza Vickers HV					
	HV 5	HV 10	HV 20	HV 30	HV 50	HV 100
1,856		5,38	10,8	16,2	26,9	53,8
1,857		5,38	10,8	16,1	26,9	53,8
1,858		5,37	10,7	16,1	26,9	53,7
1,859		5,37	10,7	16,1	26,8	53,7
1,860		5,36	10,7	16,1	26,8	53,6
1,861		5,35	10,7	16,1	26,8	53,5
1,862		5,35	10,7	16,0	26,7	53,5
1,863		5,34	10,7	16,0	26,7	53,4
1,864		5,34	10,7	16,0	26,7	53,4
1,865		5,33	10,7	16,0	26,7	53,3
1,866		5,33	10,7	16,0	26,6	53,3
1,867		5,32	10,6	16,0	26,6	53,2
1,868		5,31	10,6	15,9	26,6	53,1
1,869		5,31	10,6	15,9	26,5	53,1
1,870		5,30	10,6	15,9	26,5	53,0
1,871		5,30	10,6	15,9	26,5	53,0
1,872		5,29	10,6	15,9	26,5	52,9
1,873		5,29	10,6	15,9	26,4	52,9
1,874		5,28	10,6	15,8	26,4	52,8
1,875		5,28	10,6	15,8	26,4	52,8
1,876		5,27	10,5	15,8	26,3	52,7
1,877		5,26	10,5	15,8	26,3	52,6
1,878		5,26	10,5	15,8	26,3	52,6
1,879		5,25	10,5	15,8	26,3	52,5
1,880		5,25	10,5	15,7	26,2	52,5
1,881		5,24	10,5	15,7	26,2	52,4
1,882		5,24	10,5	15,7	26,2	52,4
1,883		5,23	10,5	15,7	26,2	52,3
1,884		5,22	10,4	15,7	26,1	52,2
1,885		5,22	10,4	15,7	26,1	52,2
1,886		5,21	10,4	15,6	26,1	52,1
1,887		5,21	10,4	15,6	26,0	52,1
1,888		5,20	10,4	15,6	26,0	52,0
1,889		5,20	10,4	15,6	26,0	52,0
1,890		5,19	10,4	15,6	26,0	51,9
1,891		5,19	10,4	15,6	25,9	51,9
1,892		5,18	10,4	15,5	25,9	51,8
1,893		5,18	10,4	15,5	25,9	51,8
1,894		5,17	10,3	15,5	25,8	51,7
1,895		5,16	10,3	15,5	25,8	51,6
1,896		5,16	10,3	15,5	25,8	51,6
1,897		5,15	10,3	15,5	25,8	51,5
1,898		5,15	10,3	15,4	25,7	51,5
1,899		5,14	10,3	15,4	25,7	51,4
1,900		5,14	10,3	15,4	25,7	51,4
1,901		5,13	10,3	15,4	25,7	51,3
1,902		5,13	10,3	15,4	25,6	51,3
1,903		5,12	10,2	15,4	25,6	51,2
1,904		5,12	10,2	15,3	25,6	51,2
1,905		5,11	10,2	15,3	25,6	51,1

TABLA 2. CONTINUACION

Diagonal de la Huella <i>d</i> (mm)	Carga Aplicada <i>F</i> (N)					
	49,03	98,07	196,1	294,2	490,3	980,7
	Dureza Vickers HV					
	HV 5	HV 10	HV 20	HV 30	HV 50	HV 100
1,906		5,10	10,2	15,3	25,5	51,0
1,907		5,10	10,2	15,3	25,5	51,0
1,908		5,09	10,2	15,3	25,5	50,9
1,909		5,09	10,2	15,3	25,4	50,9
1,910		5,08	10,2	15,3	25,4	50,8
1,911		5,08	10,2	15,2	25,4	50,8
1,912		5,07	10,1	15,2	25,4	50,7
1,913		5,07	10,1	15,2	25,3	50,7
1,914		5,06	10,1	15,2	25,3	50,6
1,915		5,06	10,1	15,2	25,3	50,6
1,916		5,05	10,1	15,2	25,3	50,5
1,917		5,05	10,1	15,1	25,2	50,5
1,918		5,04	10,1	15,1	25,2	50,4
1,919		5,04	10,1	15,1	25,2	50,4
1,920		5,03	10,1	15,1	25,2	50,3
1,921		5,03	10,1	15,1	25,1	50,3
1,922		5,02	10,0	15,1	25,1	50,2
1,923		5,01	10,0	15,0	25,1	50,1
1,924		5,01	10,0	15,0	25,0	50,1
1,925		5,00	10,0	15,0	25,0	50,0
1,926		5,00	10,0	15,0	25,0	50,0
1,927		4,99	9,99	15,0	25,0	49,9
1,928		4,99	9,98	15,0	24,9	49,9
1,929		4,98	9,97	15,0	24,9	49,8
1,930			9,96	14,9	24,9	49,8
1,931			9,95	14,9	24,9	49,7
1,932			9,94	14,9	24,8	49,7
1,933			9,93	14,9	24,8	49,6
1,934			9,92	14,9	24,8	49,6
1,935			9,91	14,9	24,8	49,5
1,936			9,90	14,8	24,7	49,5
1,937			9,89	14,8	24,7	49,4
1,938			9,88	14,8	24,7	49,4
1,939			9,87	14,8	24,7	49,3
1,940			9,85	14,8	24,6	49,3
1,941			9,84	14,8	24,6	49,2
1,942			9,83	14,8	24,6	49,2
1,943			9,82	14,7	24,6	49,1
1,944			9,81	14,7	24,5	49,1
1,945			9,80	14,7	24,5	49,0
1,946			9,79	14,7	24,5	49,0
1,947			9,78	14,7	24,5	48,9
1,948			9,77	14,7	24,4	48,9
1,949			9,76	14,6	24,4	48,8
1,950			9,75	14,6	24,4	48,8
1,951			9,74	14,6	24,4	48,7
1,952			9,73	14,6	24,3	48,7
1,953			9,72	14,6	24,3	48,6
1,954			9,71	14,6	24,3	48,6
1,955			9,70	14,6	24,3	48,5

TABLA 2. CONTINUACION

Diagonal de la Huella <i>d</i> (mm)	Carga Aplicada <i>F</i> (N)					
	49,03	98,07	196,1	294,2	490,3	980,7
	Dureza Vickers HV					
	HV 5	HV 10	HV 20	HV 30	HV 50	HV 100
1,956			9,69	14,5	24,2	48,5
1,957			9,68	14,5	24,2	48,4
1,958			9,67	14,5	24,2	48,4
1,959			9,66	14,5	24,2	48,3
1,960			9,65	14,5	24,1	48,3
1,961			9,65	14,5	24,1	48,2
1,962			9,64	14,5	24,1	48,2
1,963			9,63	14,4	24,1	48,1
1,964			9,62	14,4	24,0	48,1
1,965			9,61	14,4	24,0	48,0
1,966			9,60	14,4	24,0	48,0
1,967			9,59	14,4	24,0	47,9
1,968			9,58	14,4	23,9	47,9
1,969			9,57	14,4	23,9	47,8
1,970			9,56	14,3	23,9	47,8
1,971			9,55	14,3	23,9	47,7
1,972			9,54	14,3	23,8	47,7
1,973			9,53	14,3	23,8	47,6
1,974			9,52	14,3	23,8	47,6
1,975			9,51	14,3	23,8	47,5
1,976			9,50	14,2	23,7	47,5
1,977			9,49	14,2	23,7	47,4
1,978			9,48	14,2	23,7	47,4
1,979			9,47	14,2	23,7	47,4
1,980			9,46	14,2	23,7	47,3
1,981			9,45	14,2	23,6	47,3
1,982			9,44	14,2	23,6	47,2
1,983			9,43	14,1	23,6	47,2
1,984			9,42	14,1	23,6	47,1
1,985			9,41	14,1	23,5	47,1
1,986			9,40	14,1	23,5	47,0
1,987			9,39	14,1	23,5	47,0
1,988			9,38	14,1	23,5	46,9
1,989			9,38	14,1	23,4	46,9
1,990			9,37	14,0	23,4	46,8
1,991			9,36	14,0	23,4	46,8
1,992			9,35	14,0	23,4	46,7
1,993			9,34	14,0	23,3	46,7
1,994			9,33	14,0	23,3	46,6
1,995			9,32	14,0	23,3	46,6
1,996			9,31	14,0	23,3	46,5
1,997			9,30	14,0	23,3	46,5
1,998			9,29	13,9	23,2	46,5
1,999			9,28	13,9	23,2	46,4

COVENIN
616-89

CATEGORIA
D

**COMISION VENEZOLANA DE NORMAS INDUSTRIALES
MINISTERIO DE FOMENTO**

Av. Andrés Bello Edif. Torre Fondo Común Pisos 11 y 12

Telf. 575. 41. 11 Fax: 574. 13. 12

CARACAS

publicación de:



CDU : 669.14 : 620.17

ISBN 980 - 06 - 0476 - 6

RESERVADOS TODOS LOS DERECHOS .

Prohibida la reproducción total o parcial, por cualquier medio.
