

VENEZOLANA

**COVENIN
621-4:1995**

**CODIGO NACIONAL PARA
ASCENSORES DE PASAJEROS.
PARTE 4: EQUIPOS Y
MAQUINARIAS.**

(1^{era} REVISION)



PROLOGO

La Comisión Venezolana de Normas Industriales (COVENIN), creada en 1958, es el organismo encargado de programar y coordinar las actividades de Normalización y Calidad en el país. Para llevar a cabo el trabajo de elaboración de normas, la COVENIN constituye Comités y Comisiones Técnicas de Normalización, donde participan organizaciones gubernamentales y no-gubernamentales relacionadas con un área específica.

La presente norma sustituye totalmente a la Norma Venezolana COVENIN 621:72 (Sección 3), fue elaborada bajo los lineamientos del Comité Técnico de Normalización CT20 MECANICA por el Subcomité Técnico SC3 MECANISMOS DE ELEVACION Y TRANSPORTE, y aprobada por la COVENIN en su reunión No 134 de fecha 14-06-95.

En la elaboración de esta Norma participaron las siguientes entidades: ASCENSORES SCHINDLER DE VENEZUELA, ASCENSORES FUJITEC DE VENEZUELA: ASCENSORES COMBI-LIFT, C.A. ASCENSORES KONE C.A.

**NORMA VENEZOLANA
CODIGO NACIONAL
PARA ASCENSORES DE PASAJEROS.
PARTE 4: EQUIPOS Y MAQUINARIAS**

**COVENIN
621-4:1995
(1^{era} REVISION)**

1 OBJETO

1.1 La presente parte del Código Nacional para ascensores de pasajeros establece los requisitos mínimos que deben cumplir los equipos y maquinarias utilizados en los medios de circulación vertical, destinados al transporte de personas en los edificios destinados a viviendas multifamiliares, oficinas y hoteles.

1.2 Las disposiciones de este Código no son aplicables a los dispositivos y equipos señalados a continuación:

- a) Ascensores residenciales privados para viviendas unifamiliares.
- b) Transporte o elevadores de carga, cangilones, rodillos, cucharón o similares.
- c) Guías o máquinas apiladoras utilizadas para movilizar materiales desde y hacia los depósitos, que están ubicados y operan en un solo piso.
- d) Equipos para alimentar o colocar material de máquinas, herramientas, estampadoras.
- e) Malacates, winches, montacargas o grúas para subir o bajar materiales con ganchos o estingas u otros medios de sujeción no guiados.
- f) Rampas de muelles.
- g) Ascensores para entretenimiento en parques de diversiones o ferias.
- h) Ascensores para escenarios u orquestas.
- i) Puentes levadizos.
- j) Elevadores para materiales y ascensores para los trabajadores, utilizados para subir y bajar materiales y personal de edificios en construcción.
- k) Cinta transportadora vertical de personas.
- l) Los dispositivos que tengan un recorrido menor de un piso, sin exceder 3,65 m y que sean utilizados solamente para la transferencia de materiales y equipos.
- m) Los ascensores de minas.
- n) Los ascensores inclinados adosados a la pendiente en cerros o colinas.
- o) Los dispositivos para estacionamientos mecánicos.
- p) Ascensores inclinados.

2 REFERENCIAS NORMATIVAS

Las siguientes normas contienen disposiciones que al ser citadas en este texto, constituyen requisitos de esta Norma Venezolana. Las ediciones indicadas estaban en vigencia en el momento de esta publicación. Como toda norma está sujeta a revisión, se recomienda a aquellos que realicen acuerdos en base a ellas, que analicen la conveniencia de usar las ediciones más recientes de las normas citadas seguidamente.

COVENIN 621-1:1993 Código Nacional para Ascensores de Pasajeros. Parte 1: Definiciones.

COVENIN 1852-81 Guías de Acero para Ascensores.

COVENIN 1314-77 Pernos hexagonales.

COVENIN 1313-77 Tornillos hexagonales.

COVENIN 299-89 Ensayo de tracción para materiales metálicos.

COVENIN 1038-81 Determinación de la combustibilidad de los materiales de Construcción.

COVENIN 621-2:1993 Código Nacional para Ascensores de Pasajeros. Parte 2: Recinto del Pozo y Construcciones afines.

COVENIN 621 (C)-86 Código Nacional para Ascensores de Pasajeros. Tráfico Vertical.

COVENIN 2294-85 Máquinas de tracción con engranaje para ascensores.

3 DEFINICIONES

Las definiciones contempladas en esta Norma están en la Norma Venezolana COVENIN 621-1.

4 REQUISITOS

4.1 Guías de carro y contrapeso, soportes y fijación de las guías

4.1.1 Requisitos Generales

4.1.1.1 Todo ascensor deberá estar provisto de guías para el carro y el contrapeso, para el deslizamiento vertical.

4.1.1.2 De acuerdo con la materia prima utilizada y con el proceso para obtener el producto final, las guías rígidas se clasifican en cepilladas y estriradas en frío. En la tabla 1 se indican los límites de uso para cada tipo de guía.

TABLA 1. LIMITE DE USO PARA CADA TIPO DE GUIA RIGIDA

TIPO DE GUIA	USO	PARACAIDAS	VELOCIDAD m/seg
CEPILLADA	CABINA CONTRA-PESO	CUALQUIER TIPO	NO HAY LIMITACION
ESTIRADA EN FRIO	CABINA	A	1,00
		B	NO SE PERMITE
		C	MAXIMO 2,00
	CONTRA-PESO	SIN PARACAIDAS	NO HAY LIMITACION
		A	MAXIMO 1,00
		B	NO SE PERMITE
C	MAXIMO 2,00		

4.1.1.3 El acero de las guías rígidas deberá ser capaz de soportar una tensión de rotura no menor de 3700 Kg/cm², admitiéndose un alargamiento no mayor de 20% en probeta normal de ensayo de 50 mm.

4.1.1.4 Se podrán usar guías rígidas de otros materiales que no sea el indicado en el punto 4.1.1.3, siempre y cuando los ensayos de alargamiento, flexión, deformación y desgaste de estos materiales, arrojen resultados iguales o superiores a los aceros sometidos a los mismos ensayos.

4.1.2 Guías del Carro

4.1.2.1 Las guías deberán ser macizas de acero laminado y deberán cumplir los requisitos establecidos en el punto 4.1.1.4 de esta Norma.

4.1.2.2 No deberán usarse guías de fundición de hierro ni de lámina doblada. En caso de ambientes corrosivos o de otra índole que ataquen el material de las guías, se podrán usar guías de otro material, siempre y cuando cumplan con los requisitos establecidos en esta Norma y la reglamentación legal vigente.

4.1.2.3 Las guías del carro deberán ser perfiles de sección T, de superficie lisa (véase figuras 1a, 1b y 2) y deberán cumplir lo estipulado en la Norma Venezolana COVENIN 1852.

4.1.2.4 El momento de inercia de las guías del carro deberá ser tal que estando los paracaídas en la mitad del trayecto entre dos soportes consecutivos de las guías, éstas no sufran una deformación que impida la aplicación del mismo según lo indicado en el punto 4.1.2.7 de ésta norma

4.1.2.5 Podrán usarse guías de sección diferente, siempre y cuando el módulo resistente y el momento de inercia sean iguales o superiores a los correspondientes en el punto 4.1.2.3 y 4.1.2.4 y que la nueva sección resista el esfuerzo resultante producido por el peso total del carro, más la carga máxima que debe transportar.

4.1.2.6 Las guías deberán soportar el empuje horizontal transmitido desde el carro, en cualquier posición de su recorrido y con una carga igual a la nominal, distribuida uniformemente en una mitad cualquiera del piso de la cabina. En cada caso los valores del empuje deberán ser como mínimo de 80 kg. en la dirección del plano frontal y de 40 kg. en la dirección del plano lateral (Véase figura 1a).

4.1.2.7 Las guías colocadas como una viga simplemente apoyada a dos soportes consecutivos, deberán soportar el empuje indicado en el punto 4.1.2.6, con un coeficiente de seguridad de 4 y con una deformación elástica no mayor de 7 mm en el sitio donde el momento sea máximo.

4.1.2.8 En el cálculo de la deformación elástica de las guías no se deberá tomar en cuenta la eventual deformación de los soportes.

4.1.2.9 Los extremos superior e inferior de los tramos de guías deberán ser colocados en relación a los puntos externos del recorrido del carro en forma tal, que los guías no puedan salirse de las guías cuando el carro esté en las posiciones extremas del recorrido, incluyendo los sobrecorridos.

4.1.2.10 La unión de los tramos de guías se deberá hacer mediante el contacto de los extremos, estando éstos provistos de encastres del tipo de ranura y lengüeta. La tolerancia máxima de fabricación permitida en el encastre será de 0,1 mm.

4.1.2.11 La resistencia de las guías, de sus fijaciones y de los dispositivos que empalmen sus elementos, deberá ser suficiente para permitir que soporten los esfuerzos resultantes de la aplicación y destrabe del paracaídas y las flexiones debidas a cargas excéntricas. La deformación producida en este último caso deberá estar dentro de un

valor limitado de forma que no afecte la marcha normal del ascensor.

4.1.2.12 Las guías cualquiera que sea su tipo, deberán resistir, dentro del límite de elasticidad, la aplicación y destrabe del paracaídas.

4.1.2.13 El diámetro de los pernos que se empleen en los empalmes entre las guías, deberá ser como mínimo de 9,00 mm, con un juego máximo entre diámetro del perno y diámetro del agujero de 2 mm (diferenciar entre agujero de los extremos de las guías y de las placas de unión).

4.1.2.14 Todos los pernos empleados deberán cumplir con los requisitos establecidos en la Norma Venezolana COVENIN 1314.

4.1.3 Guías de Contrapeso

4.1.3.1 El contrapeso deberá moverse entre guías rígidas de acero laminado, de lámina doblada o cables metálicos entorchados o macizos, pero en presencia de ambiente corrosivo o atmósfera explosiva se podrá utilizar guías de otro material, siempre que resistan los esfuerzos verticales y transversales establecidos en esta Norma sin sufrir deformaciones y estén de acuerdo con las disposiciones legales vigentes.

4.1.3.2 Guías rígidas

4.1.3.2.1 Cuando en el contrapeso no se emplee paracaídas, sus guías deberán ser vinculadas a la estructura del edificio a intervalos no mayores de 4,85 m. Los soportes deberán distanciarse en las guías de forma tal que no permitan la deformación de las mismas.

4.1.3.2.2 Cuando el contrapeso no tiene paracaídas y para velocidades máximas de 1,25 m/s, las guías podrán vincularse en sus extremos por contacto directo y en caso contrario la vinculación se hará por encastre, de iguales características que las especificaciones para las guías del carro.

4.1.3.2.3 Cuando se emplee paracaídas en el contrapeso, deberá usarse guías de iguales características a las estipuladas en el punto 4.1.2 para las guías del carro.

4.1.3.3 Cables metálicos

4.1.3.3.1 Podrán usarse cables metálicos como guías para el contrapeso, sólo si se cumplen estrictamente los requisitos de los puntos 4.1.3.3.2 hasta el 4.1.3.3.12 de esta Norma.

4.1.3.3.2 Los cables metálicos estarán formados por hilos de acero entorchados, con alma de acero. No se permitirá

bajo ninguna circunstancia el uso de cables con alma no metálica (cáñamo).

4.1.3.3.3 Los cables deben cumplir con los requisitos establecidos en la tabla 2.

TABLA 2. REQUISITOS MINIMOS DE LOS CABLES METALICOS

DIAMETRO DEL CABLE mm	Nº HILOS	CARGA DE ROTURA kg	PESO kg/m.
6	18	1400	0,14
7	18	1700	0,18
10	18	2000	0,40

4.1.3.3.4 El diámetro mínimo permitido es de 6 mm. Cuando se utilicen cables de diámetros intermedios sus cargas de rotura y peso por unidad de longitud deberán estar comprendidos entre los valores límites de la tabla; no así lo referente al número de hilos, cuyo número mínimo debe ser de 18.

4.1.3.3.5 Se acepta el uso de alambre de acero cuya carga de rotura sea igual o mayor a la especificada para los cables.

4.1.3.3.6 Cuando se utilicen cables como guías, no podrán usarse menos de dos (2) cables a cada lado del bastidor del contrapeso.

4.1.3.3.7 La longitud máxima de los cables o alambres debe ser de 30 metros medidos entre los puntos extremos de fijación (punto de tensión).

4.1.3.3.8 Se podrán usar los cables como guías, siempre y cuando el producto de la carga nominal por la velocidad nominal no sea superior a 750 kgm/seg. Además el peso total del contrapeso no deberá exceder 1200 kg y con relación de suspensión 1:1.

4.1.3.3.9 Se podrán usar los cables como guías hasta una velocidad nominal del carro igual o menor de 1,00 m/seg.

4.1.3.3.10 Las distancias mínimas que deben existir entre carro y contrapeso, contrapeso y pared, deben ser las especificadas a continuación:

$$a) \text{ Contrapeso y pared} = 5 \text{ cm} + \frac{2}{1000} L$$

$$b) \text{ Carro y Contrapeso} = 7 \text{ cm} + \frac{2}{1000} L$$

donde:

L = Longitud entre puntos de fijación de los cables en cm.

4.1.3.3.11 Cada cable de acero deberá anclarse en el piso del foso y en el techo del pozo, y, ser sometido a una tensión mínima de 500 kg. mediante un tensor graduable en uno de sus extremos. El valor mínimo de la tensión de cada cable se deberá revisar por lo menos una vez al año.

4.1.3.3.12 Cuando se utilicen los cables como guías, el piso sobre el techo del pozo deberá diseñarse de forma tal que pueda soportar el esfuerzo transmitido por efecto de tensión, sin sufrir deformaciones mayores que las especificadas en la Norma Venezolana COVENIN 621-2.

4.1.3.4 Otros tipos de guías

Las guías que a continuación se mencionan deberán cumplir con lo establecido en el punto 4.1.1.4 de esta Norma, sólo se podrán usar hasta una velocidad nominal de 1,00 m/seg, con una distancia máxima entre soportes de 3,00 m, siempre y cuando el contrapeso no tenga paracaídas.

- a) Lámina doblada
- b) Perfil de ángulo

4.1.4 Soportes de las guías

4.1.4.1 Los soportes que sostienen las guías deberán ser de acero, dimensionados y ubicados en el recinto del pozo, anclados a la estructura del edificio, sin que ocasionen deformaciones permanentes en las guías.

4.1.4.2 Las guías se vincularán a sus respectivos soportes mediante bridas de acero, permitiendo compensar automáticamente o por simple ajuste los efectos debidos al asentamiento normal del edificio y a la contracción del concreto.

4.2 Amortiguadores del carro y con- trapeso

4.2.1 Tipos, ubicación y características

4.2.1.1 Los amortiguadores utilizados tanto para el carro como para el contrapeso, deberán ubicarse, bien sea en el piso del foso o en la parte inferior del bastidor del carro o del bastidor del contrapeso.

4.2.1.2 Se permitirá el uso de amortiguadores de resorte, cuando la velocidad nominal del carro sea igual o menor de 1,25 m/seg. En caso contrario se utilizarán amortiguadores hidráulicos.

4.2.1.3 La carrera de compresión de los amortiguadores de resorte deberá ser igual o mayor que la especificada en la tabla 3.

4.2.1.4 Los amortiguadores de resorte para carro y contrapeso deberán ser capaces de soportar, sin comprimirse totalmente, una carga estática de al menos el doble de:

- a) Peso del carro y su carga nominal (para los amortiguadores del carro).
- b) El peso del contrapeso (para los amortiguadores del contrapeso).

TABLA 3. CARRERA DE COMPRESION DE LOS AMORTIGUADORES DE RESORTE

VELOCIDAD DEL CARRO V (m / seg)	CARRERA DE COMPRESION DE RESORTE (mm)
$V \leq 0,50$	38,1
$0,50 < V \leq 0,75$	63,5
$0,75 < V \leq 1,00$	101,6
$1,00 < V \leq 1,25$	105,0

4.2.1.5 Cuando sea necesario utilizar amortiguadores hidráulicos, según lo requerido en 4.2.1.2, las carreras mínimas de compresión del émbolo para las diferentes velocidades nominales deben ser las indicadas en la tabla 4.

TABLA 4. CARRERA DEL EMBOLO EN EL CASO DE AMORTIGUADORES HIDRAULICOS

VELOCIDADES DEL CARRO (m / seg)	CARRERA DEL EMBOLO (mm)
1,25 (o menos)	100
1,50	150
1,75	200
2,00	260
2,25	340
2,50	420
3,00	600
3,50	820
4,00	1070
4,50	1360
5,00	1680

4.2.1.6 Cuando la velocidad del carro exceda 5 m/seg, o no sea cualquiera de los valores indicados en la tabla 4, la carrera del émbolo para los amortiguadores de aceite, se determinará según las siguientes indicaciones:

- a) La carrera de compresión del émbolo deberá ser tal que al chocar el carro o contrapeso contra el (los) amortiguador (es) a una velocidad igual al 115% de la velocidad nominal de operación, éstos sufran una desaceleración no mayor de $9,8 \text{ m/seg}^2$ hasta alcanzar la posición de reposo.

b) La carrera de compresión deberá ser considerada como una distancia de caída libre y calculada de acuerdo a la siguiente fórmula:

$$L = \frac{V^2}{2g}$$

donde:

L = Carrera de compresión

V = Velocidad nominal de operación x 1,15 (m/seg)

g = 9,8 m/seg²

4.2.1.7 Podrán usarse amortiguadores hidráulicos con émbolos cuyas carreras de compresión sean menores que las indicadas en el punto 4.2.1.6, siempre y cuando se cumplan los requisitos especificados a continuación:

a) El ascensor deberá estar provisto de dispositivos de emergencia de parada terminal, que limiten la velocidad a la cual el carro o contrapeso choquen con sus amortiguadores.

b) Las carreras de compresión de los émbolos deben calcularse de acuerdo a los siguientes criterios:

1)
$$L = \frac{V1^2}{2g}$$

V1 = Velocidad de choque (m/seg)

G = 9,8 m/seg.²

L = Carrera de compresión del émbolo

2) En todo caso la carrera de compresión calculada en el aparte 1 no deberá ser menor de un 50% de la que según el punto 4.2.1.6, corresponda a velocidades nominales iguales o menores de 4 m/seg, y en un 33% de la carrera de compresión para las velocidades nominales mayores de 4 m/seg.

4.2.1.8 El factor de seguridad para los amortiguadores hidráulicos basado en el punto de fluencia para las partes sometidas a compresión y en base al esfuerzo de rotura y elongación para las partes restantes, deberá ser como mínimo:

a) Tres (3) para aquellos materiales que tengan una elongación igual o mayor al 20% sobre probeta normal de ensayo de 5 cm.

b) Cuatro (4) para aquellos materiales que sufran una elongación comprendida entre 10% y 20% en probeta normal de ensayo de 5 cm.

c) Cinco (5) para aquellos materiales que sufran una elongación menor del 10% en probeta normal de 5 cm.

4.2.1.9 Los amortiguadores hidráulicos deberán ser diseñados de forma tal, que al liberarse el émbolo después de haberse comprimido 5 cm., regrese a su posición normal en un tiempo no mayor de 90 seg, independientemente del sistema de retorno utilizado.

4.2.1.10 No se permitirá que el carro o el contrapeso descansen sobre sus amortiguadores al nivelarse con las paradas extremas de su recorrido. Cuando se utilicen amortiguadores hidráulicos de tipo retorno no resorte, tanto para el carro como para el contrapeso, y las dificultades de construcción así lo impongan, se permitirá que el carro o el contrapeso compriman hasta en un 25% la carrera de su amortiguador, cuando el carro esté a nivel con los pisos terminales.

4.2.1.11 Todos los amortiguadores hidráulicos deberán estar provistos de un dispositivo electromecánico que deje fuera de servicio el ascensor, una vez actúe el amortiguador y deberá ser de reposición manual.

4.3 Contrapeso

4.3.1 Requisitos Generales

4.3.1.1 El contrapeso del carro podrá estar compuesto por varias piezas de fundición o materiales cuyas características sean similares o podrá ser enterizo de cualquier material.

4.3.1.2 Cuando el lastre del bastidor sea enterizo, si es de concreto deberá ser armado y sin proyecciones.

4.3.1.3 La estructura del bastidor será de acero, calculada y dimensionada para asegurar el lastre y resistir los esfuerzos ocasionados por la acción del paracaídas, (en caso de existir) y el choque eventual contra el amortiguador.

4.3.1.4 En el bastidor se fijarán los cables de tracción, los guidores y los elementos de compensación, cuando sean necesarios. Eventualmente se fijará también el amortiguador.

4.3.1.5 Las piezas de lastre de fundición de hierro o de concreto armado, estarán fijadas al bastidor del contrapeso, de forma tal que bajo las condiciones normales de funcionamiento éstas no puedan desplazarse ni salirse de su sitio.

4.3.1.6 El peso del contrapeso (bastidor más lastre) será igual al peso de la estructura del carro más un exceso variable, comprendido entre el 40% y 50% de la carga nominal.

4.4 Estructura del carro

4.4.1 Bastidor y plataforma del carro

4.4.1.1 El bastidor se compondrá fundamentalmente de dos parantes unidos a dos travesaños, uno superior y otro inferior, para formar un cuadro rígido.

4.4.1.2 El centro de gravedad del carro estará aproximadamente en el plano medio longitudinal del bastidor. El máximo corrimiento no excederá el 15% de la profundidad de la cabina, salvo que coloquen tensores.

4.4.1.3 Todos los elementos que produzcan vibraciones se colocarán en el bastidor del carro; en caso de colocarse sobre la cabina, serán aislados.

4.4.1.4 En la construcción del bastidor del carro y la plataforma se deberá usar acero. Este podrá ser laminado o forjado. Los pernos y tornillos también serán de acero y deberán cumplir con lo estipulado en las Normas Venezolanas COVENIN 1314 y 1313. No deberá usarse fundición de hierro en las partes de la estructura del bastidor o la plataforma sometidas a torsión o flexión.

4.4.1.5 Los máximos esfuerzos admisibles para los aceros empleados en el bastidor, la plataforma y conexiones deberán ser los especificados en la tabla 5.

TABLA 5. MAXIMOS ESFUERZOS ADMISIBLES PARA LOS ACEROS EMPLEADOS EN EL BASTIDOR DEL CARRO

PARTES	TIPO DE ESFUERZO	MAXIMO ESFUERZO kg/cm ²	AREA BASICA
Travesaños superiores e inferiores	Flexión	880,00	Sección Transversal
Parantes	Flexión	1.055,00	Sección Transversal
Placas de amarre de cables	Flexión	880,00	Sección Transversal
Tensores	Tracción	880,00	Sección Neta
Plataforma	Flexión	880,00	Sección Transversal
Otros elementos a tensión, excepto pernos	Flexión	600,00	Sección Neta
Pernos	Tracción	650,00	Sección Neta

4.4.1.6 En el bastidor o bastidores que tengan acoplados a su estructura polea o poleas portantes, los apoyos de los ejes de las poleas sobre la estructura del bastidor se calcularán teniendo en cuenta los esfuerzos adicionales que surjan como consecuencia de la adición de estos elementos.

4.4.1.7 La fijación de los soportes de las poleas se realizará en la parte inferior o media de los travesaños superiores o inferiores del bastidor, remachados, apornados o soldados de tal manera que esta fijación no esté sometida directamente a tensión alguna. Si cada soporte de polea portante va apornado o remachado, el número mínimo para su fijación será igual a dos.

4.4.1.8 Cuando el bastidor del carro esté suspendido directamente de los cables de tracción, los amarres de éstos se fijarán a una placa de acero, apornada, remachadas o soldadas a la estructura del bastidor, de manera tal que los elementos que fijan dicha placa no se encuentren sometidos a tensión.

4.4.1.9 Todo carro deberá tener una plataforma constituida por una estructura capaz de soportar en su superficie la carga máxima a transportar (uniformemente repartida o concentrada).

4.4.1.10 Los materiales utilizados en la construcción del piso de plataforma, podrán ser:

- Acero (laminado o forjado)
- Otros metales
- Madera

4.4.1.11 Cuando se utilice acero, éste deberá cumplir lo establecido en la Norma Venezolana COVENIN 299.

4.4.1.12 Cuando se usen otros metales, las partes sometidas a esfuerzos deberán cumplir con los requisitos del punto 4.4.1.5 y las deformaciones máximas cumplirán con el punto 4.4.1.15 de esta norma.

4.4.1.13 Cuando se utilice madera, la parte inferior del piso de la plataforma y sus lados expuestos, deberán estar protegidas con planchas metálicas cuyo espesor mínimo sea de 1,5 mm.

4.4.1.14 El lado de acceso a la plataforma deberá estar protegido con una plancha metálica lisa cuyo espesor mínimo sea 1,5 mm o con otro material de rigidez y resistencia equivalente, firmemente anclada a la plataforma del carro que cumpla los siguientes requisitos:

a) El ancho debe ser tal que abarque todo el lado de acceso a la plataforma.

b) Deberá tener una altura que abarque desde el piso de la plataforma hasta la profundidad de la zona de nivelación, más 80 mm.

c) El borde inferior de dicha plancha deberá doblarse hacia el lado opuesto del acceso en un ángulo no menor de 60 grados y no mayor de 75 grados con la horizontal. La

longitud a doblarse no deberá ser menor de 50 mm, ni mayor de 150 mm.

d) La plancha de protección deberá anclarse a la plataforma de forma tal que pueda soportar una carga estática de 70 kg. aplicada perpendicularmente en cualquier punto de su superficie, sin sufrir una deflexión mayor de 6 mm ni deformaciones permanentes.

4.4.1.15 Las deflexiones máximas permisibles en el bastidor y la estructura de la plataforma, tomando valores estáticos que actúan sobre ellos, serán las especificadas a continuación:

a) Travesaño superior: 1/960 de su luz

b) Travesaño inferior: 1/960 de su luz

c) Partes de la estructura de la plataforma: 1/960 de su luz

d) Parantes: para el cálculo de su deflexión se tomará en cuenta que su momento de inercia según el eje y-y, mostrado en la figura 3, no será menor que el indicado por la siguiente fórmula:

$$I = \frac{K \cdot L^3}{45,7 \cdot E \cdot H}$$

$$K = \frac{P \cdot e}{8}$$

$$I = \frac{P \cdot e \cdot L^3}{365,6 \cdot E \cdot H}$$

Donde:

K = momento de giro (kg-cm)

L = distancia entre pernos (cm)

E = módulo de elasticidad del material (kg/cm²)

e = distancia inferior de la cabina (cm)

H = distancia entre los centros de los guidores (cm)

P = carga nominal (kg)

I = momento de inercia

4.4.2 Estructura de la cabina

4.4.2.1 La cabina deberá estar totalmente cerrada por paredes, piso y techo de superficies llenas, tendrá solamente las aberturas siguientes:

a) Para el acceso normal de los usuarios

b) Salidas de emergencias (ver punto 4.4.3)

c) Para ventilación

4.4.2.2 El conjunto constituido por las paredes, piso y el techo deberá tener la solidez suficiente para resistir los

esfuerzos producidos por el funcionamiento normal del ascensor, por la aplicación y destraba del paracaídas o por el impacto del carro contra sus amortiguadores.

4.4.2.3 Las paredes, piso y el techo externos deberán estar constituidos externamente por láminas de acero, en caso de que se utilicen otros materiales deberán cumplir con lo especificado en la Norma Venezolana COVENIN 1038.

4.4.2.4 Las paredes de la cabina tendrán una resistencia mecánica y una rigidez tales que no sufran deformación permanente al aplicarles en cualquier punto, una fuerza de 294,22 N (30 kgf) uniformemente distribuida sobre una superficie de 500 mm².

4.4.3 Salida de emergencia del carro

4.4.3.1 La cabina de un ascensor cuya carga nominal sea mayor de 630 kg. deberá contar con un medio de escape consistente en una escotilla en el techo de por lo menos 0,25 m², y de lado no menor de 0,4 m. Estas escotillas, cuando se utilicen, deberán cumplir los siguientes requisitos:

a) Abrir hacia el exterior de la cabina.

b) Sólo se podrá abrir desde el exterior de la cabina.

c) Deberá estar provista con contactos que interrumpan la marcha del ascensor al ser accionada. Estos contactos serán del tipo de reposición manual.

4.4.3.2 En caso de ascensores agrupados en un pozo múltiple se podrá sustituir la salida de emergencia en el techo por puertas laterales de emergencia, siempre y cuando:

a) Las puertas de dos cabinas adyacentes estén una frente a la otra.

b) La distancia entre las cabinas no exceda de 700 mm.

c) No haya obstáculos fijos o móviles en correspondencia con esas puertas, excepto las vigas de separación en el pozo.

d) Las hojas de la puerta deberán girar hacia el interior de la cabina, y deberán abrir por medio de llave desde su interior y manualmente desde el exterior. La llave no se mantendrá en el interior de la cabina.

e) Las puertas deberán poseer contactos que interrumpan la marcha del ascensor al ser accionadas.

4.4.4 Iluminación de la cabina

4.4.4.1 La iluminación de la cabina deberá ser artificial, con una fuente luminosa de no menos de 20 wattios, la cual estará encendida permanentemente.

4.4.4.2 Las cubiertas de los artefactos de iluminación deberá ser de vidrio de seguridad, metálico o bien de plástico, siempre que se prevea la ventilación adecuada.

4.4.5 Ventilación de la cabina

4.4.5.1 La cabina deberá estar provista de medios de ventilación naturales o artificiales.

4.4.5.2 La ventilación natural de la cabina se deberá hacer mediante aberturas ubicadas en zonas, respecto del piso, no más bajas que 300 mm. y no más altas de 1800 mm. Estas aberturas no permitirán el paso de una esfera de 15 mm. de diámetro.

4.4.5.3 Cuando la ventilación sea artificial, ésta se deberá lograr mediante un sistema de aire forzado de tres (3) renovaciones por hora mínimo.

4.4.6 Señales de emergencia

4.4.6.1 La cabina deberá tener un botón pulsador que accionará los timbres de alarma colocados en la parte exterior del carro y en la conserjería, o en el sitio que se considere más conveniente.

4.4.6.2 La alimentación y circuitos del sistema de alarma deberán cumplir con lo establecido en la Norma Venezolana COVENIN 621-2.

4.4.7 Carga Nominal

4.4.7.1 La carga nominal de los ascensores de pasajeros deberá corresponder a lo estipulado en la Tabla 6.

4.4.7.2 La tabla 6 muestra las superficies útiles de la cabina para diferentes cargas nominales (véase fig. 4).

TABLA 6
CARGA NOMINAL, SUPERFICIE UTIL DE LA CABINA Y NUMERO MAXIMO DE PASAJEROS

CARGA NOMINAL kg.	SUPERFICIE UTIL DE LA CABINA m ²		NUMERO MAXIMO DE PASAJEROS
	MIN.	MAX.	
400	1,12	1,18	5
630	1,63	1,71	8
800	2,11	2,22	10
1000	2,50	2,63	13
1250	3,04	3,20	16
1600	3,65	3,84	21
2000	4,37	4,60	26
2500	5,24	5,51	33

NOTAS DE LA TABLA 6:

1) Para cargas nominales de 400 kg, hasta 1000 kg inclusive. en el caso de ascensores para edificios de viviendas el dimensionamiento se deberá hacer de acuerdo a lo estipulado en la Norma Venezolana COVENIN 621 (C).

2) Por encima de 2500 kg, añadir 0,16 m² por cada 100 kg adicionales.

3) Para cargas intermedias se determinará la superficie por interpolación lineal.

4) El número máximo de pasajeros se obtiene por la fórmula:

$$\frac{\text{Carga Nominal}}{75 \text{ kg}}$$

y el resultado se redondea al número entero inferior.

5) Cuando la carga nominal exceda el 15% de la indicada en la tabla para la superficie útil máxima de la cabina, el número máximo de pasajeros admisibles deberá corresponder a esta superficie de cabina.

4.4.7.3 En el interior de la cabina, en un lugar visible, deberá colocarse una placa de identificación con las siguientes indicaciones:

a) Carga nominal, en kilogramos.

b) Número máximo de pasajeros que puede transportar el ascensor.

c) Marca de fábrica.

4.4.8 Puertas del Carro

4.4.8.1 En toda instalación, el carro deberá estar provisto de puertas que protejan el o los lados utilizados para el acceso.

4.4.8.2 Las puertas del carro deberán estar provistas de contactos eléctricos, inaccesibles desde su interior, para impedir que éste pueda abandonar su posición de reposo hasta tanto las mismas hayan sido cerradas.

4.4.8.3 Para los materiales utilizados en la fabricación de las puertas del carro y su resistencia, se deberán cumplir los requisitos establecidos en la Norma Venezolana COVENIN 621-2.

4.4.8.4 El tipo de puertas utilizadas para el carro, deberá ser de deslizamiento horizontal de uno o más paneles ciegos.

4.4.8.5 Las puertas retráctiles de tipo tijera o cualquier otro tipo de puertas, cuyos paneles no sean ciegos, no se podrá utilizar bajo ninguna circunstancia en ascensores de pasajeros.

4.4.8.6 Las puertas del carro deberán cubrir y traslapar en su totalidad el ancho y alto de los vanos utilizados para el acceso, de acuerdo a lo estipulado en la Norma Venezolana COVENIN 621-2.

4.4.8.7 En las puertas del carro se deberá proveer un dispositivo automático para la reapertura de las mismas.

4.4.8.8 Los dispositivos de reapertura de puertas deberán ser de los siguientes tipos:

- a) Célula foto-eléctrica
- b) Electro-mecánica
- c) Electrónico

4.4.8.9 Independientemente del tipo de dispositivo de reapertura descrito en el punto anterior, la fuerza máxima necesaria para impedir el cierre automático de las puertas del pozo o carro desde su posición de reposo, no debe exceder de 15 kgf (150 N).

4.5 Paracaídas del carro, paracaídas del contrapeso y limitador de velocidad

4.5.1 Requisitos Generales

4.5.1.1 El carro de todo ascensor, suspendido por cables de acero, deberá poseer un sistema de paracaídas.

4.5.1.2 El sistema de paracaídas del carro se deberá instalar en una armazón única, deberá ser accionado

mecánicamente y se aplicará solamente sobre el par de guías entre las cuales se mueve el carro.

4.5.1.3 El sistema de paracaídas debe ser capaz de detener y sostener el peso total de la estructura del carro, más su capacidad nominal.

4.5.1.4 El sistema de paracaídas se diseñará y construirá para que al ser aplicado no disminuya su fuerza de frenado hasta que el carro se haya detenido completamente.

4.5.1.5 El sistema de paracaídas del contrapeso será necesario cuando existan pasajes para el uso de personas o materiales por debajo del foso o cuando la caída libre del contrapeso pueda dañar seriamente la estructura de la edificación. En estos casos el paracaídas del contrapeso, cumplirá con lo estipulado en los puntos 4.5.1.2 y 4.5.1.4 de esta Norma, advirtiéndose que el paracaídas deberá ser capaz de detener el peso del bastidor más el lastre y cualquier otro equipo instalado sobre el bastidor del contrapeso.

4.5.1.6 El sistema de paracaídas para el carro, así como el del contrapeso cuando se requiera, deberán ser accionados por limitadores de velocidad independientes.

4.5.1.7 Se podrá utilizar el paracaídas de cable roto o cable flojo del tipo de aplicación por inercia, sin limitador de velocidad, única y exclusivamente para contrapeso, cuando la velocidad nominal del equipo sea igual o menor a 1,25 m/seg y el peso total del contrapeso, incluyendo guidores y poleas si las hubiere, no exceda de 1000 kg.

4.5.1.8 Todo sistema de paracaídas estará provisto de un interruptor, que operará al ser accionado. El interruptor se diseñará para cortar la corriente al motor y al freno antes o al mismo tiempo de aplicarse el paracaídas.

4.5.2 Tipos de Paracaídas

Los tipos de paracaídas, tanto del carro como del contrapeso se clasifican de acuerdo con las características de la fuerza de frenado que desarrollan al ser accionados, así:

a) **Instantáneo:** Es el paracaídas que desarrolla sobre las guías (carro o contrapeso) la fuerza necesaria para detener y sostener el carro y contrapeso en forma instantánea. Debido a la naturaleza de su funcionamiento, la distancia de frenado es muy corta. La fuerza de operación de estos mecanismos se obtiene a partir de la masa en movimiento tanto del carro como del contrapeso durante el intervalo de aplicación. Estos mecanismos aplican presión sobre las guías mediante cuñas, mordazas, rolineras u otro medio efectivo de contacto, que no sea flexible, que no reduzca la

fuerza de frenado y que no aumente la distancia de frenado.

b) **Progresivo:** Aquellos mecanismos que aplican presión gradual sobre las guías durante el intervalo de frenado, estando esta distancia de frenado directamente relacionada con la masa a ser detenida y soportada y con la velocidad a la cual se inicia la aplicación del paracaídas. La fuerza de retardación se incrementa uniformemente hasta la completa detención del carro o del contrapeso, según sea el caso.

c) **Combinado instantáneo y progresivo (Tipo A con amortiguadores de aceite):** Es el paracaídas que desarrolla su fuerza retardante durante la carrera de compresión de uno o más amortiguadores de aceite, interpuestos estos amortiguadores entre el marco de la plataforma del carro y el paracaídas.

La distancia de frenado en estos casos es igual a la carrera de compresión del amortiguador. Cuando se utilice este tipo de paracaídas, bien sea en el carro o en el contrapeso, no hará falta la instalación de los amortiguadores respectivos en el foso.

d) **Instantáneo de "cable roto" o "cable flojo" para el contrapeso únicamente:** Su construcción es similar a la del paracaídas tipo "A" diferenciándose solamente en que está diseñado para aplicarse por inercia o caída libre y sólo se podrá utilizar en contrapesos cuyo peso total no exceda los 1000 kg y que la velocidad nominal de la instalación no sea mayor de 1,25 m/seg.

4.5.3 Limitaciones de uso en los diferentes tipos de paracaídas

4.5.3.1 El paracaídas tipo A, se utilizará en las instalaciones cuya velocidad nominal no sea mayor de 1 m/seg; al excederse en un porcentaje predeterminado la velocidad de descenso con los cables de tracción intactos, el paracaídas será accionado inmediatamente por el limitador de velocidad. Si se rompen todos los cables de tracción, el paracaídas debe actuar sin demora apreciable, dentro de la velocidad de accionamiento del limitador, e independientemente del punto en donde fallaron los cables de tracción.

4.5.3.2 El paracaídas tipo B se utilizará sin limitación, cualquiera sea la velocidad nominal de la instalación, siempre y cuando se logre detener y sostener el carro o el contrapeso dentro de las distancias de frenado determinadas según las fórmulas siguientes:

$$L \text{ máx.} = \frac{V^2}{6,87} + 0,256$$

$$L \text{ min.} = \frac{V^2}{19,63} + 0,122$$

Donde:

L = Distancia de frenado (m)

V = Velocidad de accionamiento del limitador (m/seg)

4.5.3.3 El paracaídas tipo C, se utilizará cuando se cumplan los requisitos siguientes:

a) La velocidad nominal de la instalación no sea mayor de 2,50 m/seg.

b) Los únicos medios de vinculación entre el carro y la estructura donde se encuentra fijado el paracaídas sean amortiguadores de aceite.

c) Los amortiguadores de aceite cumplirán con los requisitos de los puntos 4.2.1.7, 4.2.1.8 y 4.2.1.9 de esta norma.

d) Una vez determinada la carrera de compresión del émbolo, se aumentará en un 10% para compensar los esfuerzos excesivos sobre el amortiguador y sobre el travesaño inferior del bastidor del carro.

e) Cuando la separación entre las guías del carro sea mayor de 2,5 m, el mecanismo del paracaídas deberá estar provisto de dos amortiguadores de aceite de idénticas características y calibración, localizándose de forma tal que los esfuerzos transmitidos (durante la aplicación del paracaídas) a la plataforma del carro y del sistema sean lo menores posibles. Los amortiguadores deberán estar alineados con las guías y dispuestos simétricamente respecto al ancho del travesaño inferior del bastidor del carro.

f) El bastidor del mecanismo, deberá ser guiado y soportado por debajo de la plataforma del carro, y se diseñará para resistir los esfuerzos indicados en la tabla 5.

g) Los guías o mordazas de sujeción del bastidor auxiliar deberán disponerse y conectarse para que al ser accionado el paracaídas y detenerse el carro, el desnivel medio a lo ancho de la plataforma no sea mayor en 13 mm.

h) El mecanismo tendrá un interruptor que impedirá el funcionamiento del ascensor cuando un amortiguador o ambos estén comprimidos más del 10% de su carrera de compresión, o si el nivel del aceite de estos está por debajo del mínimo requerido de acuerdo con las especificaciones del fabricante.

4.5.4 Aplicación y destrabe del paracaídas

4.5.4.1 El paracaídas se aplicará mecánicamente de acuerdo con los requisitos del punto 4.5.1.2 de esta Norma. No se permitirá la utilización de ningún mecanismo eléctrico, hidráulico o neumático para accionar el paracaídas, ni para mantenerlo retraído durante el funcionamiento normal del ascensor.

4.5.4.2 La aplicación del paracaídas para detener y sostener el carro, con la carga nominal uniformemente distribuida en el piso de la plataforma, no debe originar un desnivel mayor de 13 mm, por cada 300 mm lineales, medidos en cualquier dirección de la superficie del piso de la plataforma, con excepción de lo contemplado en el aparte g) del punto 4.5.3.3 de esta Norma para el paracaídas tipo C.

4.5.4.3 Ningún paracaídas de carro se aplicará cuando éste vaya en ascenso.

4.5.4.4 Ningún paracaídas de contrapeso se aplicará cuando éste vaya en ascenso.

4.5.4.5 El paracaídas se diseñará para que, una vez aplicado, la única forma de destrabarlo sea moviendo hacia arriba el carro o el contrapeso según sea el caso. En los ascensores existentes, cuyo mecanismo de destrabe deba ser accionado desde el interior de la cabina, ésta estará provista de una salida de emergencia independientemente de las limitaciones de carga establecidos en el punto 4.4.3.1 de esta Norma.

4.5.4.6 Los paracaídas se diseñarán para desarrollar solamente fuerzas de compresión sobre las guías durante su aplicación.

4.5.4.7 Cuando se utilicen paracaídas del tipo B, el movimiento del cable del limitador, relativo al movimiento del carro y contrapeso requerido para aplicar el paracaídas desde su posición de reposo hasta la posición en que las mordazas entran en contacto con las guías respectivamente y comienzan a ejercer presión, no excederá los valores especificados a continuación, basados en la velocidad nominal del carro.

a) Paracaídas del carro

<u>Velocidad</u>	<u>Movimiento</u>
1 m/seg o menores	1,05 m
1 m/seg - 1,90 m/seg	0,90 m
1,90 m/seg en adelante	0,75 m

b) Paracaídas del contrapeso

<u>Velocidad</u>	<u>Movimiento</u>
Cualquier velocidad	1,05 m

4.5.4.8 Todas las partes del mecanismo de los paracaídas, a excepción de los resortes, deben estar diseñados con un factor de seguridad no menor de 3,5 y los aceros utilizados deben tener un alargamiento no menor del 15% en una longitud de 50 mm. Las partes de fundición o soldadas no deben estar sometidas directamente a los esfuerzos producidos durante la aplicación del paracaídas.

4.5.4.9 Sólo se permitirá el uso de cables de acero, entre el paracaídas y el limitador.

Se permite el uso de cadena tipo Gall, solamente cuando la velocidad nominal sea igual o menor a 1 m/seg, el recorrido no excederá los 25 m. En estos casos sólo se utilizarán paracaídas del tipo A.

4.5.4.10 Cuando se utilicen resortes para la operación del paracaídas, la carga sobre el resorte debe ser tal que no produzca un esfuerzo de fibra mayor del 0,5% al que corresponda para el límite elástico del material. Cuando se usen resortes helicoidales, éstos deberán trabajar solamente a compresión.

4.5.4.11 Ninguna de las partes del mecanismo del paracaídas se vinculará a estructura de madera.

4.5.4.12 Todos los materiales utilizados en la construcción del paracaídas deberán protegerse en forma adecuada contra la oxidación y/o corrosión.

4.5.4.13 No se permite aplicar sobre las guías, lubricantes o películas que reduzcan en forma sustancial la fuerza de retención del paracaídas o que impidan su funcionamiento.

4.5.5 Limitador de velocidad

4.5.5.1 Todo paracaídas de carro y contrapeso, a excepción del paracaídas "cable roto" (D), será accionado por un limitador de velocidad de acuerdo a lo requerido en el punto 4.5.1.6 de esta Norma.

4.5.5.2 El limitador de velocidad se ubicará en un lugar donde haya espacio suficiente para el libre movimiento de todas sus partes y donde no pueda ser golpeado por el carro o contrapeso, si alguno de éstos sobrepasa su recorrido normal.

4.5.5.3 El limitador de velocidad causará la aplicación del paracaídas a una velocidad no menor del 115% de la

velocidad nominal; la velocidad máxima para la aplicación del paracaídas será del 140% de la velocidad nominal.

4.5.5.4 En aquellas instalaciones cuya velocidad nominal de operación sea igual o mayor de 7.5 m/seg, el limitador deberá accionar el paracaídas en un intervalo que en ningún caso será menor del 115% ni mayor de 120% de la velocidad nominal.

4.5.5.5 Cuando se utilicen paracaídas en el carro y en el contrapeso, el limitador de velocidad del contrapeso podrá accionar el respectivo paracaídas a velocidades mayores que las correspondientes para el limitador de velocidad del carro, pero siempre y cuando no exceda la velocidad de disparo del limitador del carro en más de un 10%.

4.5.5.6 En toda instalación cuya velocidad nominal sea mayor de 1 m/seg, el limitador de velocidad estará provisto de un dispositivo de seguridad que interrumpa el funcionamiento del ascensor, si el carro en ascenso llegase a alcanzar velocidades comprendidas dentro de los límites especificados en el punto 4.5.5.3 de esta Norma.

4.5.5.7 La acción del limitador de velocidad deberá cortar la alimentación al motor y al freno antes o al mismo tiempo de ser accionado el paracaídas.

4.5.5.8 El arco de contacto entre el cable y la polea del limitador de velocidad, será de 180 grados y no habrá deslizamiento del cable en la garganta de la polea, en condiciones normales de funcionamiento.

4.5.5.9 El cable de acero del limitador de velocidad deberá ser enterizo, o sea que no tendrá empalmes de ningún tipo para alcanzar la longitud de trabajo; el diámetro mínimo de la polea de reenvío será treinta veces el diámetro nominal del cable.

4.6 Guidores del carro y contrapeso

4.6.1 Requisitos Generales

El carro y el contrapeso deberán tener no menos de dos pares de guidores, siendo éstos los únicos elementos de vinculación permitidos entre el carro y sus guías y entre el contrapeso y sus guías.

4.6.1.1 Los guidores serán de los siguientes tipos:

- a) Del tipo deslizante con soporte fijo u oscilante y patín con revestimiento intercambiable de una o más acciones, de metal, madera, plástico u otro material adecuado.
- b) Del tipo de ruedas o rodillos, con llantas de goma, u otro material sintético.

4.6.1.2 Los guidores se ubicarán en la parte superior e inferior y a cada lado del bastidor del carro, o del contrapeso según sea el caso.

4.6.1.3 Cada guiador deberá estar compuesto como mínimo por un soporte o pedestal y un patín de deslizamiento o rodillo. Este conjunto deberá fijarse al bastidor del carro o del contrapeso mediante pernos.

4.6.1.4 Los guidores con sus soportes se calcularán para resistir los esfuerzos producidos por el peso propio de la cabina y el bastidor, más la carga nominal, tomándose en cuenta para el cálculo, un factor de seguridad de 4.

4.6.1.5 La tensión del resorte de amortiguación en caso que se requiera, se regulará para el juego aceptable entre la guía y el guiador.

4.7 Maquinas impulsoras y poleas

4.7.1 Máquinas impulsoras

4.7.1.1 Las máquinas impulsoras serán del tipo de tracción con o sin engranajes.

4.7.1.2 Cuando se utilicen máquinas de tracción con engranajes, éstas deberán cumplir con lo estipulado en la Norma Venezolana COVENIN 2294.

4.7.1.3 No se deberán usar máquinas impulsoras con acoplamiento a correa o cadena, ni tampoco los acoplamientos a fricción o embrague.

4.7.1.4 Las limitaciones para las máquinas de tracción con embrague del tipo sinfín y corona, son las siguientes:

4.7.1.4.1 Motores de una (1) velocidad hasta 0,60 m/seg.

4.7.1.4.2 Motores de dos (2) velocidades hasta 1,20 m/seg.

4.7.1.4.3 Motores de una o dos velocidades provistos de dispositivos de regulación electrónica o sistema ward-leonard hasta 2,50 m/seg.

4.7.1.5 El sistema de freno deberá estar diseñado para detener y mantener la marcha del carro con el 125% de la capacidad nominal y su actuación será directamente sobre el eje conductor de la máquina.

4.7.1.6 En toda sala de máquinas en donde se instale más de un equipo, cada máquina deberá identificarse apropiadamente y en concordancia con la instalación a que pertenezca.

4.7.2 Poleas de tracción, desvío, reenvío y compensación

4.7.2.1 Las poleas de tracción, desvío, reenvío y compensación, deberán cumplir con lo estipulado en la Norma Venezolana COVENIN 2294.

4.7.2.2 Las ranuras de las poleas de tracción no deberán permitir el deslizamiento de los cables de suspensión más allá de los valores permitidos en el punto 4.8.2.5 de la presente Norma.

4.7.2.3 No se deberá recubrir las ranuras de la polea de tracción con medios aislantes de vibraciones o ruidos que disminuyan la tracción.

4.7.2.4 El diámetro mínimo para las poleas de tracción deberá ser de 40 veces el diámetro de los cables de suspensión.

4.7.2.5 El diámetro mínimo para las poleas de desvío, reenvío y compensación deberá ser de 30 veces el diámetro de los cables de suspensión o compensación, según sea el caso.

4.7.2.6 Las poleas que se instalen en la parte superior del carro, deberán dotarse de protecciones apropiadas para evitar los contactos accidentales. También deberán instalarse dispositivos que eviten la salida de los cables de suspensión en caso de que alguno de éstos se soltara.

4.7.2.7 Los ejes para las poleas de desvío o reenvío se fijarán por medio de soportes u otro medio similar, de tal manera que estos últimos operen apoyados o suspendidos. En caso de utilizar esta última forma de fijación, se deberá tomar las previsiones para evitar el desprendimiento de dichos elementos.

4.7.2.8 El dispositivo de la polea de compensación deberá estar dotado de un interruptor que corte la corriente en el motor y el freno si la polea sobrepasa los límites superior e inferior de su recorrido.

4.8 Cables de suspensión

4.8.1 Requisitos Generales

4.8.1.1 El carro y el contrapeso, deberán estar suspendidos por cables de acero con alma sintética o vegetal lubricada; sin embargo en las instalaciones cuyo recorrido sea mayor de 80 m, se podrán utilizar cables con alma de acero.

4.8.1.2 Los cables de suspensión deberán tener un diámetro mínimo de 8 mm siempre y cuando cumplan con el punto 4.8.2 de ésta norma y deberán ser enterizos, es

decir que no se empalmarán trozos sucesivos para alcanzar la longitud de trabajo. Se prohíbe terminantemente emplear cadenas o cintas para la tracción.

4.8.1.3 El número mínimo de cables de suspensión se determinará de acuerdo al esfuerzo de tracción requerido y al factor de seguridad, pero en ningún caso se emplearán menos de 3 cables.

4.8.1.4 Todos los cables de suspensión de un ascensor deberán poseer las mismas características y diámetro, con excepción del sentido de arrollamiento, y estarán igualmente tensados.

4.8.1.5 Toda empresa deberá poseer un sistema que permita identificar las características del cable de suspensión utilizado, teniendo como mínimo la siguiente información:

- a) Diámetro del cable en el sistema métrico.
- b) Carga de rotura especificada por el fabricante.
- c) Tipo de construcción configuración.
- d) Fecha de instalación.
- e) Nombre del fabricante.

4.8.1.6 La sujeción de los extremos de cada cable a los amarres (sea del bastidor del carro o contrapeso, o bien de los soportes fijos en el pozo), se hará mediante piezas especiales de acero, las cuales tendrán una resistencia a la rotura similar a la del cable respectivo.

4.8.1.7 No se permitirá el uso de mordazas y ojetas como medio de sujeción (véase fig. 5).

4.8.1.8 Deben usarse dispositivos para igualar la tensión de los cables de suspensión, y los mismos serán individuales para cada cable y del tipo resorte de compresión.

4.8.1.9 Los extremos de los cables de suspensión deberán fijarse de manera tal que sean visibles fácilmente a los fines de una inspección adecuada.

4.8.1.10 Los amarres de los cables podrán ser:

- a) Receptáculos cónicos.
- b) De cualquier otro tipo, siempre y cuando cumplan lo siguiente:

1) Los terminales de los cables de suspensión del carro y el contrapeso deberán proveerse con varillas de ajuste

diseñadas, de forma tal que permitan el ajuste individual de la longitud de dichos cables.

2) Permitir, sin sufrir deformaciones permanentes, al menos el 35% de la tensión de rotura del cable de mayor diámetro usado en ese receptáculo.

4.8.1.11 Los amarres de los cables de suspensión deberán cumplir con los siguientes requerimientos de diseño:

a) La porción del amarre, la cual sujeta el cable y la varilla de ajuste, deberá ser de una o varias piezas de acero.

b) Cuando la varilla y el receptáculo sean en varias piezas, la unión entre ellas debe ser de tal forma que no permita su separación bajo todas las condiciones de operación del ascensor.

4.8.2 Cálculo de los Cables

4.8.2.1 El factor de seguridad F del conjunto de cables se determinará mediante la siguiente fórmula:

$$F = \frac{X \cdot N \cdot S}{P_c}$$

Donde:

N = Número de cables de suspensión

S = Carga de rotura de un cable

P_c = Peso del cable, más la carga máxima a transportar (en cualquier posición del carro)

X = Valor dado en la tabla 7

TABLA 7. VALORES DE X EN FUNCION DE LA RELACION DE TRACCION

RELACION DE TRACCION	VALOR DE X
1: 1	1,00
2: 1	2,00
3: 1	3,00
4: 1	4,00
n: 1	n

4.8.2.2 Tomando en cuenta la velocidad del grupo de cables de suspensión, los valores de "F" serán como mínimo los indicados en la tabla 8.

4.8.2.3 El cálculo de los cables de acero se realizará teniendo en cuenta que la sollicitación que más compromete al mismo es la de tracción, con el coeficiente

de seguridad mínimo que debe ajustarse a los valores de la tabla 8.

4.8.2.4 Para asegurar la estabilidad, en toda instalación que trabaja a fricción se deberá cumplir la relación siguiente:

$$\frac{T_1}{T_2} \times C_1 \times C_2 \leq e^{f\alpha}$$

Donde:

$\frac{T_1}{T_2}$ = Relación entre los valores estáticos de la tensión de desequilibrio entre ambos extremos del cable que pasa por las gargantas de la polea de tracción en las siguientes condiciones:

a) Carro detenido en el piso inferior con una carga igual a 1,5 veces la nominal.

b) Carro detenido en el piso superior sin carga.

C₁ = Es un coeficiente que tiene en cuenta los valores de aceleración y desaceleración.

$$C_1 = \frac{g + a}{g - a}$$

Donde:

g = Es la aceleración de la gravedad en m/seg²

a = Es la desaceleración de frenado del carro en m/seg²

C₂ = Coeficiente que tiene en cuenta la forma de mecanizado en las gargantas de la polea de tracción.

C₂ = 1,2 para garganta en forma de cuña

C₂ = 1 para poleas en forma combinada; semicircular y cuña.

e = Base de los logaritmos neperianos.

α = Angulo de contacto de los cables sobre la polea de tracción (Radianes).

f = Indice de rozamiento entre los cables y la polea. El valor de f se determina mediante la siguiente expresión.

$$f = \frac{M}{\sin(\gamma/2)} \text{ para gargantas en forma de cuña}$$

$$f = \frac{4M(1 - \sin\beta/2)}{\pi - \beta - \sin\beta} \text{ para garganta en forma combinada}$$

M = Coeficiente de rozamiento entre cables de acero y polea de fundición gris, igual a 0,09.

γ = Angulo del mecanizado en la garganta en forma de cuña de la polea (Radianes) Véase figura 6

β = Angulo de la entalladura inferior de la polea de tracción (maquinado combinado) ($\beta = 0$ para gargantas semicirculares) (Radianes). Véase figura 6

4.8.2.5 El valor máximo permitido para el deslizamiento de los cables sobre la polea será de 25 mm, en el momento de detenerse el carro en la parada inferior con una carga equivalente a 1,5 de la normal o en la parada superior sin carga.

4.8.2.6 La presión específica entre los cables de acero y las gargantas de la polea de tracción está dada mediante las expresiones siguientes:

a) Garganta en forma de cuña

$$P_e = \frac{T \cdot 5}{n \cdot d \cdot D \cdot \sin(\gamma/2)} \leq \frac{125 + 40V}{1 + V}$$

b) Garganta en forma de cuña combinada

$$P_e = \frac{T \cdot 8 \cdot \cos(\beta/2)}{n \cdot d \cdot D \cdot (\pi - \beta - \sin\beta)} \leq \frac{125 + 40V}{1 + V}$$

Donde:

P_e = Presión específica entre los cables de acero y la polea en kg/cm²

T = Carga estática en los cables medida en el lado de la polea de tracción, que corresponde al carro con su carga nominal más las cargas totales propias detenidas en la parada inferior, en kg.

n = Número de cables de tracción.

d = Diámetro de los cables de tracción, en cm.

D = Diámetro primitivo de la polea de tracción, en cm.

γ = Angulo del mecanizado de la garganta en forma de cuña de la polea de tracción (Radianes).

β = Angulo de la entalladura inferior de la polea de tracción (maquinado combinado) (Radianes).

V = Velocidad nominal del carro, en m/seg.

4.8.2.7 El ángulo de contacto entre los cables de suspensión y la polea de tracción principal, deberá ser como mínimo de 140°.

4.9 Dispositivos de parada terminal

4.9.1 Requisito general

Toda instalación deberá estar provista de dispositivos que interrumpirán la alimentación al motor y al freno si el carro llegase a sobrepasar la parada inferior o la parada superior.

4.9.2 Dispositivos terminales de operación de emergencia

4.9.2.1 Los interruptores deberán ser del tipo electromecánico, de acción rápida, corte inmediato y estarán ubicados en la cabina o en los extremos del pozo.

4.9.2.2 No se deberán usar interruptores del tipo de microrecorrido.

4.9.2.3 Los interruptores actuarán antes que el carro, en sobrecorrido inferior, choque con sus amortiguadores y en sobrecorrido superior antes que el contrapeso choque con sus amortiguadores.

4.9.2.4 Los ascensores tendrán interruptores de parada en el pozo, operados por el movimiento de la cabina.

4.9.2.5 Las instalaciones con selector mecánico tendrán un interruptor que se activará en caso de rotura de la cinta, cadena o cable que impulsa el selector.

4.10 Dispositivos de operación y equipo de control

4.10.1 Requisitos generales

Todos los dispositivos eléctricos de operación ubicados en el pozo y carro, serán de diseño cubierto.

4.10.2 Dispositivos de operación sobre el techo de la cabina

4.10.2.1 Se deberá proveer un dispositivo de operación en la parte superior del bastidor del carro para hacer funcionar el ascensor durante el ajuste, la inspección, el mantenimiento y las reparaciones. Según sea el caso, este dispositivo deberá cumplir los siguientes requisitos:

4.10.2.1.1 Deberá poseer un interruptor de comando inaccesible a cualquier accionamiento accidental, con las funciones siguientes:

- a) Cambio de maniobra de normal a revisión.
- b) Ser accionado por dos (2) pulsantes independientes de presión constante.
- c) Botón pulsador con retención conectado en serie con los circuitos de seguridad, a fin de interrumpir la marcha del ascensor en caso de emergencia.
- d) Deberán diseñarse de forma tal que al ser accionados para mover el carro, tanto los botones en la cabina como en los pisos, serán inoperantes.

4.10.2.1.2 La velocidad del carro no excederá de 1,00 m/seg, se podrán alcanzar velocidades de hasta 1,20 m/seg siempre y cuando se coloque un pulsador adicional .

4.10.2.1.3 El ascensor funcionará cuando todas las puertas de pozo y carro estén cerradas y trabadas, según lo estipulado en esta Norma.

4.10.2.1.4 Se puede proveer en el techo de la cabina uno o varios dispositivos independientes para accionar las puertas del carro.

4.10.3 Interruptores de cable flojo

Toda instalación deberá tener uno o varios interruptores que corten la alimentación al motor y al freno en los siguientes casos:

- a) Cuando el cable del limitador de velocidad se afloje o se rompa.
- b) Cuando uno o más de los cables de suspensión se aflojen o se rompan.

BIBLIOGRAFIA

ANS/ASME A 17.1.1993 Safate code for elevators and escalators. An American National Standard. Sponsored and published by the American Society of Mechanical Engineers United Engineering Center, 345 East 47th Street, New York, N.Y. 10017.

**TABLA 8. VALORES DE F EN FUNCION
DE LA VELOCIDAD DEL CABLE**

VELOCIDAD DEL CABLE (m / seg)	F (MIN)	VELOCIDAD DEL CABLE (m / seg)	F (MIN)
0, 254	7,60	3, 302	10,85
0, 381	7,75	3, 556	11,00
0, 508	7,95	3, 810	11,15
0, 635	8,10	4, 064	11,25
0, 762	8,25	4, 318	11,35
0, 889	8,40	4, 572	11,45
1, 016	8,60	4, 826	11,50
1, 143	8,75	5, 080	11,55
1, 270	8,90	5, 334	11,65
1, 524	9,20	5, 588	11,70
1, 778	9,50	5, 842	11,75
2, 032	9,75	6, 096	11,80
2, 286	10,00	6, 350	11,80
2,540	10,25	6, 604	11,85
2, 790	10,45	6, 858	11,85
3, 048	10,70	7, 112 -10,160	11,90

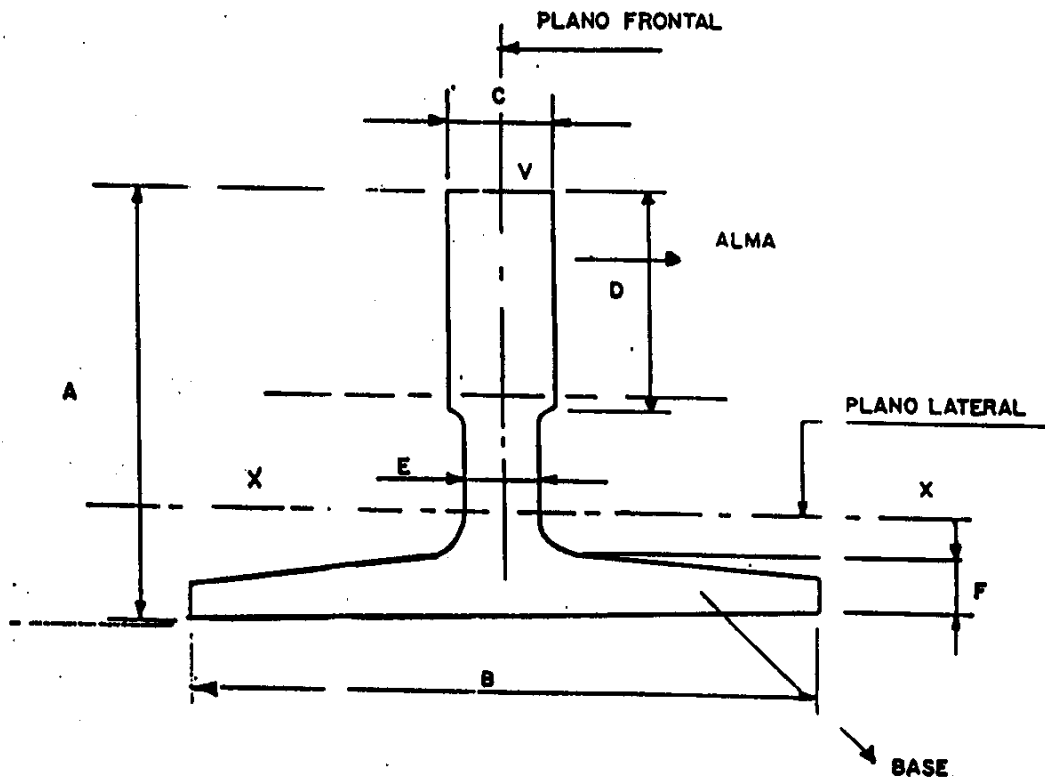


Figura 1A Guías del carro y contrapeso. Perfil de sección T. Plano frontal y lateral.

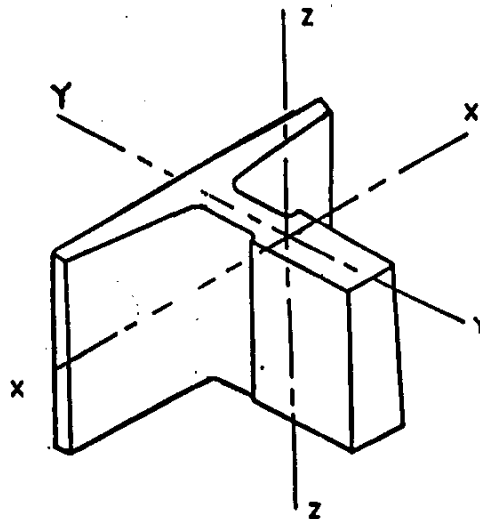


Figura 1B Guías del carro y contrapeso. Perfil de sección T. Vista tridimensional

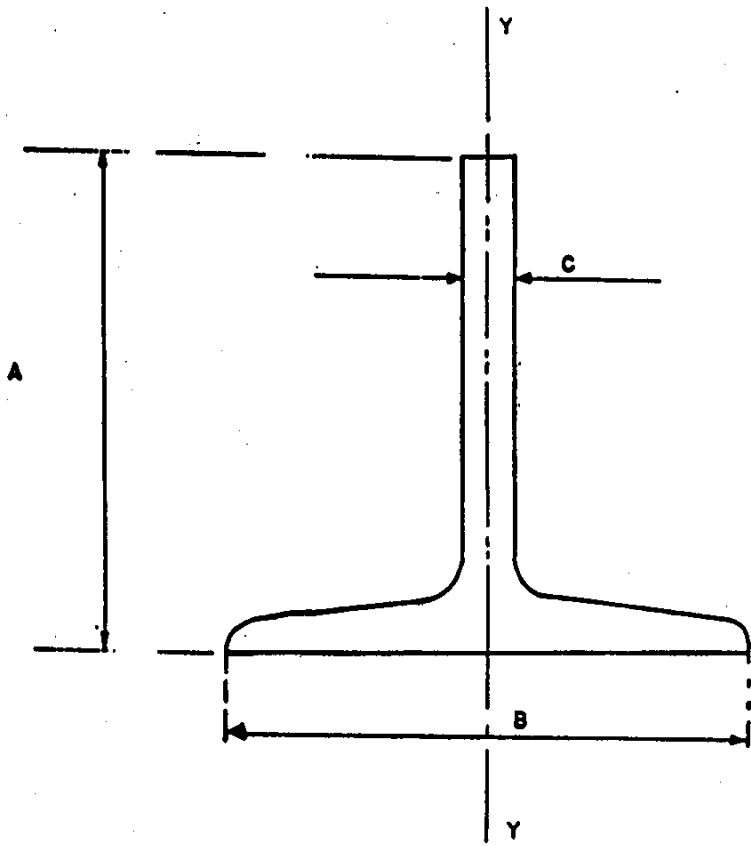
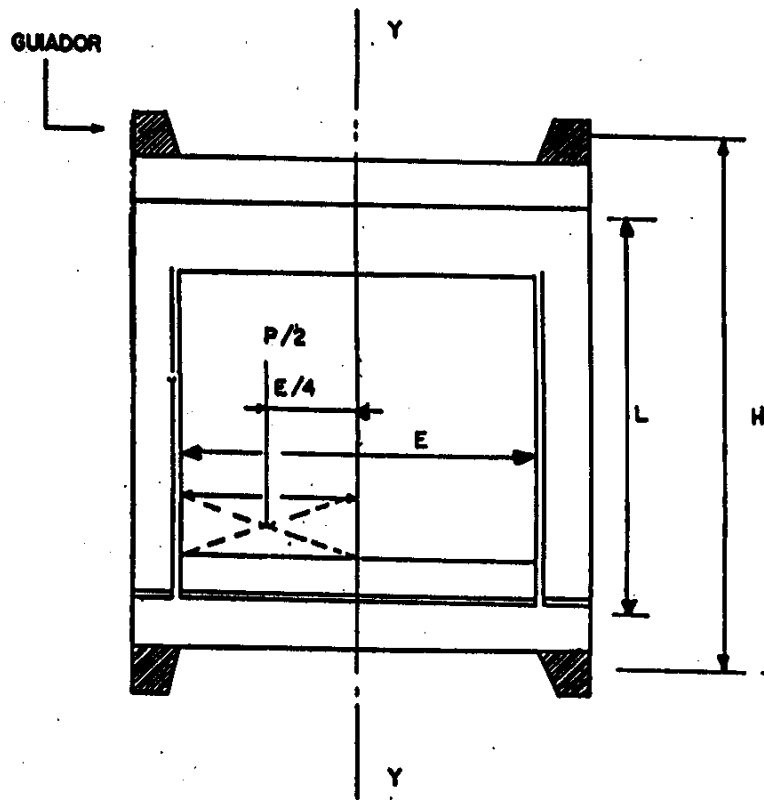
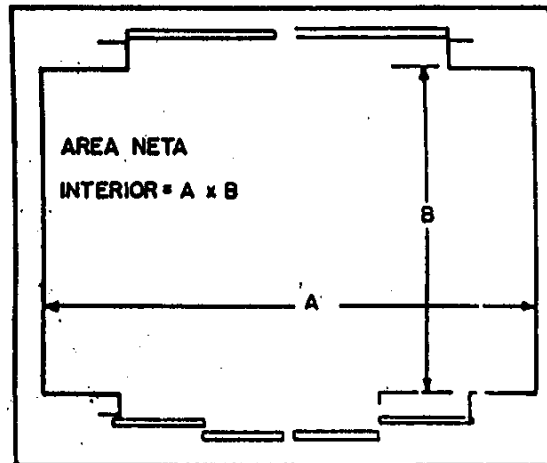
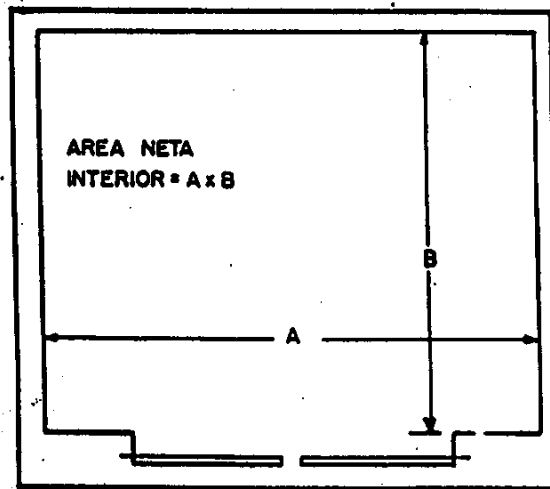


Figura 2 Guías del carro. Perfil de sección T. Eje Y



- L = Altura útil de la cabina
- E = Ancho de la cabina
- P = Carga
- I = Distancia entre guidores.

Figura 3. Cabina del ascensor . Ubicación de carga puntual en el carro.



A = Ancho de la cabina
 B = Profundidad de la cabina

Figura 4 Area útil de la cabina del ascensor.

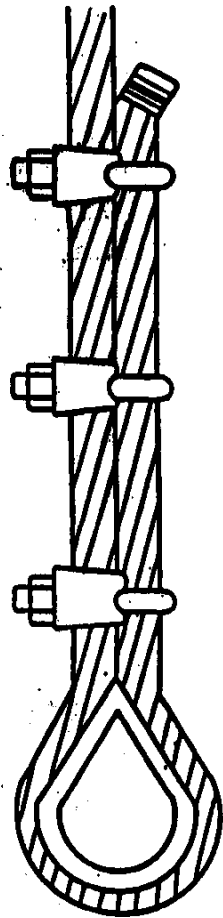
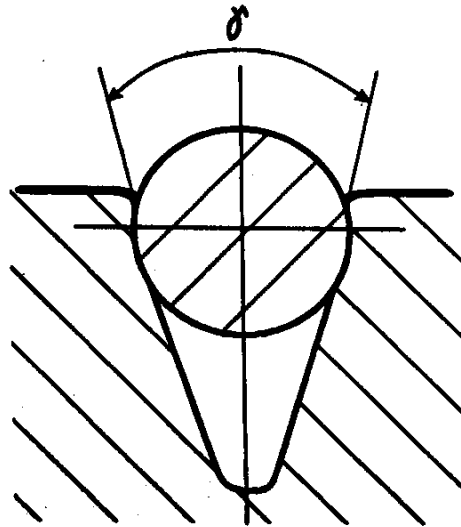
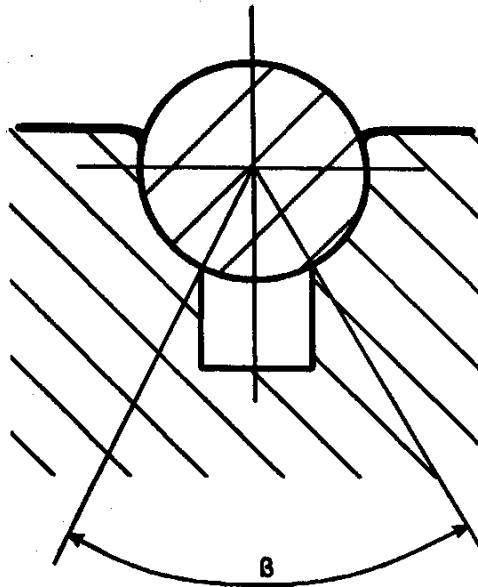


Figura 5 Cables de suspensión. Medios de sujeción inadecuados



Garganta en forma de cuña

γ = Angulo del mecanizado en la garganta en forma de cuña de la polea, en radianes



Garganta en forma combinada

β = Angulo de la entalladura inferior de la polea de tracción.

Figura 6. Polea de tracción. Representación de los ángulos γ y β para garganta en forma de cuña y combinada.

**COVENIN
621- 4: 1995**

**CATEGORIA
D**

**COMISION VENEZOLANA DE NORMAS INDUSTRIALES
MINISTERIO DE FOMENTO**

Av. Andrés Bello Edif. Torre Fondo Común Pisos 11 y 12

Telf. 575. 41. 11 Fax: 574. 13. 12

CARACAS

publicación de



ICS: 53.020

RESERVADOS TODOS LOS DERECHOS

Prohibida la reproducción total o parcial, por cualquier medio.

ISBN: 980-06-1519-9

Descriptor: Ascensor, equipo, maquinaria.