

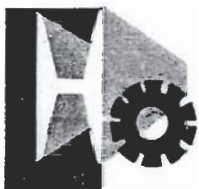
**NORMA  
VENEZOLANA**

---

**COVENIN  
653 - 93**

**TORNILLOS, PERNOS Y  
ESPÁRRAGOS.  
ENSAYO DE TRACCIÓN AXIAL.**

**(1<sup>ra.</sup> REVISIÓN)**



**asociación de industriales  
metalúrgicos y de minería de venezuela**

---



### PROLOGO

La presente norma sustituye en todo su ámbito técnico a la Norma Venezolana COVENIN 653-77. Tornillos, pernos y espárragos. Ensayo de tracción axial.

TRAMITE

COMITE TECNICO CT20: MECANICA  
PRESIDENTE: ING. ANIBAL CARDENAS  
VICEPRESIDENTE: ING. GABRIEL MAZZALI  
SECRETARIO: ING. OSBALDO ANDARA  
SUBCOMITE TECNICO CT20/SC1: ELEMENTOS DE FIJACION  
COORDINADOR: ING. OSBALDO ANDARA

PARTICIPANTES

TORVENCA	PABLO PINTO
TORCAR	CLAUDIO SOLIS
CORPOVEN	MIGUEL GERDEL ALEJANDRO RAMIREZ
INELECTRA	ANIBAL CARDENAS
SOCIEDAD FRANCO VENEZOLANA DE INGENIEROS Y CIENTIFICOS	CARLOS HERNANDEZ

ENVIO A DISCUSION PUBLICA

FECHA: 92/08/19

DURACION: 45 DIAS

FECHA DE APROBACION POR EL COMITE: 92/12/14

## 1 NORMAS COVENIN A CONSULTAR

Esta Norma es completa.

## 2 OBJETO Y CAMPO DE APLICACION

Esta Norma Venezolana contempla el ensayo de tracción axial sobre pernos, tornillos y espárragos completos de dimensiones tales que la capacidad del equipo de prueba lo permita.

## 3 PRINCIPIO DEL ENSAYO

El ensayo consiste en someter a tracción un perno, tornillo o espárrago hasta que rompa y determinar el valor del esfuerzo requerido.

## 4 EQUIPO DE ENSAYO

### 4.1 DISPOSITIVO DE APLICACION DE LA CARGA

Este dispositivo deberá ser tal que permita la aplicación de la carga en forma lenta y uniforme (Véase Figura 1) libre de choques y vibraciones. La velocidad del carro tractor libre de carga no debe exceder de 25,4 mm/min (1 pulg/min).

## 5 MATERIAL A ENSAYAR

El material a ensayar consiste en un tornillo, perno o espárrago completo, el cual deberá cumplir con las siguientes características:

5.1 Longitud de rosca y longitud total del tornillo, perno o espárrago suficiente para permitir una buena fijación en el dispositivo, lo que significa que deben quedar al menos 6 hilos libres con posibilidad de ser elongados, y por lo menos una longitud de rosca equivalente a un diámetro entre las mordazas. En el caso de tracción para tornillos hexagonales pesados estructurales, se dejarán mínimo 4 hilos libres entre mordazas.

5.2 En el caso de pernos y tornillos, la cabeza deberá ser de un tamaño suficientemente grande de características tales que no la hagan más débil que la sección roscada.

## 6 CONDICIONES DE ENSAYO

6.1 La velocidad de prueba será la especificada en la norma individual del producto.

6.2 El ensayo debe realizarse a temperatura ambiente.

## 7 PROCEDIMIENTO

7.1 Se limpia la probeta cuidadosamente en toda su extensión.

7.2 La probeta se ensamblará fijamente de forma tal que deje 6 hilos de roscas completas libres entre las mordazas y asegure la aplicación axial de la carga.

7.3 Se procederá a la aplicación de la carga hasta la rotura de la probeta.

## 8 EXPRESION DE LOS RESULTADOS

8.1 Se calculará la resistencia a la tracción expresada en  $\text{kg/mm}^2$  o (Pa) dividiendo la carga máxima entre el área de esfuerzo.

8.1.1 El área de esfuerzo se calculará mediante la siguiente fórmula:

$$A = 0,7854 (D - 0,9382 p)^2 \quad \text{ó}$$
$$A = 0,7854 \left( D - \frac{24,747}{n} \right)^2$$

donde:

A = Área de esfuerzo ( $\text{mm}^2$ )

D = Diámetro del tornillo (mm)

p = Paso de la rosca (mm)

n = Número de hilos en cada 25,4 mm

## 9 INFORME

El informe deberá contener como mínimo lo siguiente:

9.1 Ensayo realizado según la presente Norma Venezolana COVENIN.

9.2 Fecha de realización del ensayo y nombre de la persona que lo realizó.

9.3 Identificación del material de donde fue extraída la probeta.

9.4 Condiciones del ensayo.

9.5 Carga máxima.

9.6 Resistencia a la tracción expresada en  $\text{kgf/mm}^2$  o Pa.

## 10 BIBLIOGRAFIA

ASTM A - 370 Standard Test Methods and Definitions for Mechanical Testing of Steel Products.



FIG. 1

especificaciones  
Carga

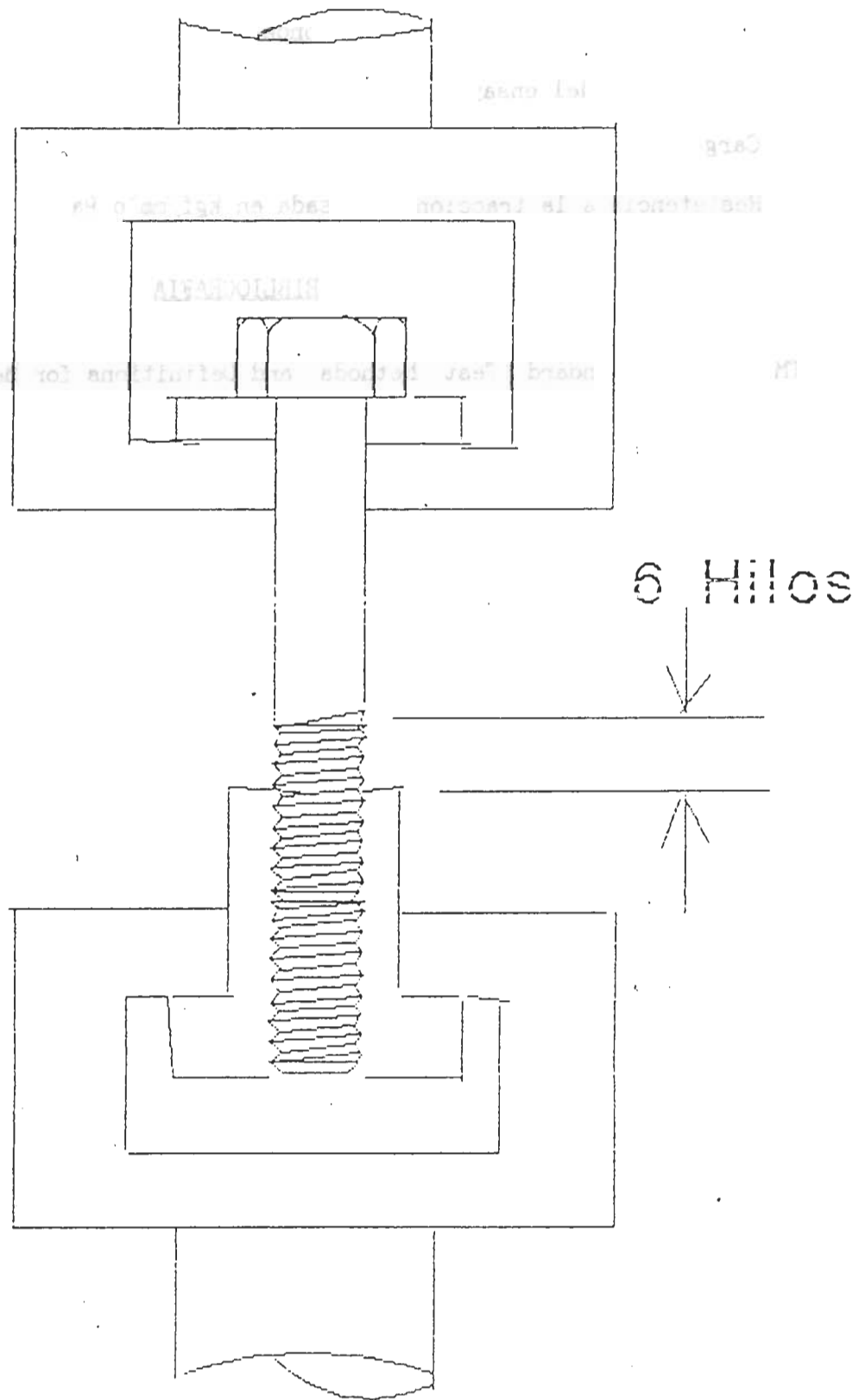


FIG. 1

Dispositivo para aplicación  
de Carga.

**COVENIN**  
**653 - 93**

**CATEGORIA**  
**B**

---

**COMISION VENEZOLANA**  
**DE NORMAS INDUSTRIALES MINISTERIO DE FOMENTO**  
**Av. Andrés Bello Edif. Torre Fondo Común Pisos 11 y 12**  
**Telf. 575. 41. 11 Fax: 574. 13. 12**  
**CARACAS**

publicación de:



**CDU: 621. 882 : 539. 41**

RESERVADOS TODOS LOS DERECHOS  
Prohibida la reproducción total o parcial, por cualquier medio.

**ISBN 980 - 06 - 1076 - 6**

---

**Descriptores:** Ensayo de tracción, tornillo, perno.