

**NORMA
VENEZOLANA**

**COVENIN
757-90**

**EXTINTORES PORTATILES.
ENSAYO DE PRESION
HIDROSTATICA.**

(1^{ra.} REVISION)



PROLOGO

La presente norma sustituye totalmente a la Norma Venezolana COVENIN 757-79
"EXTINTORES PORTATILES DE PRESION HIDROSTATICA"

TRAMITE

COMITE TECNICO CT6: HIGIENE, SEGURIDAD Y PROTECCION

PRESIDENTE: REINALDO ROSAL

VICEPRESIDENTE: OMAR CARDOZO
ENRIQUE BART

SECRETARIO: NILYEN GIL

SUBCOMITE TECNICO CT6/SC2: PREVENCION Y PROTECCION CONTRA INCENDIOS

COORDINADOR: NILYEN GIL
EDGARDO HERNANDEZ

PARTICIPANTES

<u>ENTIDAD</u>	<u>REPRESENTANTES</u>
ASOCIACION NACIONAL DE FABRICANTES DE EQUIPOS DE SEGURIDAD ELECTRICOS (ANFESE)	JUAN J. SAN SEGUNDO
CAMARA VENEZOLANA DE LA INDUSTRIA ELECTRICA (CAVEINEL)	RAFAEL FUENTES L. EDUARDO CIFUENTES
CAMARA NACIONAL DE LA INDUSTRIA DE SEGURIDAD	MANUEL ALONZO
COLEGIO NACIONAL DE BOMBEROS	ENRIQUE BART
CORPORACION VENEZOLANA DE GUAYANA (C.V.G.)	REINALDO ROSAL
CUERPO DE BOMBEROS DTTO. FEDERAL	FARID SALIH
FUNSEIN	BEATRIZ TERAN
FUERZA AEREA	ROBERTO DURAN
INSTITUTO VENEZOLANO DE LOS SEGUROS SOCIALES (I.V.S.S.)	BETTY AVILA
MINISTERIO DE ENERGIA Y MINAS	GERARDO PINO
MINISTERIO DE SANIDAD Y ASISTENCIA SOCIAL	ALBRECHT MULLER
MINISTERIO DEL TRABAJO	MARITZA PEDROZA
WALCO INDUSTRIAL	MERCEDEZ CAMARAITA

DISCUSION PUBLICA:

FECHA DE ENVIO: 11-08-90

DURACION: 45 DIAS

FECHA DE APROBACION POR EL COMITE: 21-04-90

FECHA DE APROBACION POR LA COVENIN: 05-05-90

1 NORMAS COVENIN A CONSULTAR

COVENIN 1040-89 Extintores portátiles. Generalidades.

COVENIN 1213-79 Extintores portátiles. Inspección y Mantenimiento.

2 OBJETO Y CAMPO DE APLICACION

Esta Norma Venezolana establece el método de ensayo de presión hidrostática para los extintores portátiles manuales, sobre ruedas y sus componentes.

3 DEFINICIONES

3.1 PRESION DE TRABAJO

Es la máxima presión desarrollada en el recipiente cuando se opera obturando la salida, después de haber sido cargado con la capacidad nominal del cilindro y acondicionado a la temperatura ambiente.

3.2 PRESION HIDROSTATICA

Es la presión interna que ejerce un líquido sobre las paredes del recipiente que lo contiene en un momento determinado.

4 RESUMEN DEL ENSAYO

Este ensayo, permite determinar la resistencia que presentan (al ser sometidos a las presiones internas que se indican en esta norma) los cilindros, cartuchos, mangueras con accesorios y el conjunto formado por cilindro, válvula y manguera de los extintores portátiles.

5 ENSAYO DE PRESION HIDROSTATICA PARA EXTINTORES CON PRESION DE TRABAJO MAXIMA HASTA 200 lb

5.1 EQUIPO DE ENSAYO

5.1.1 Equipos

5.1.1.1 Una bomba hidráulica que puede ser operada manual o mecánicamente que proporcione como mínimo cuatro (4) veces la presión de trabajo incluyendo las válvulas de retención y accesorios.

5.1.1.2 Una conexión flexible la cual deberá estar provista de los siguientes accesorios: manguera, conexiones roscadas y abrazaderas de alta presión para conectarla a la boquilla del extintor, casquete o manguera según sea el caso.

5.1.1.3 Una caja metálica para ofrecer protección al personal que realiza el ensayo y cuyo diseño permita observar el extintor durante el ensayo (ver figura 2).

5.1.1.4 Un conjunto para el secado de todos los cilindros y conjunto manguera de los extintores, en la fig. 3 se da un ejemplo.

5.2 MATERIAL A ENSAYAR

El material a ensayar consiste en:

5.2.1 Un (1) cilindro que no presente ninguna de las fallas que se indican a continuación:

5.2.1.1 Rosca dañada

5.2.1.2 Presencia de picaduras o huecos causados por la corrosión, incluyendo debajo de la placa de fabricación.

5.2.1.3 Presencia de reparaciones con soldadura o remiendos.

5.2.1.4 Presencia de quemaduras o deformaciones. En caso que se presente alguna de ellas no se realizará el ensayo y se destruye el cilindro.

5.2.2 Manguera con accesorios

5.2.3 Un conjunto formado por cilindro, válvula y manguera.

5.3 CONDICIONES DE ENSAYO

El ensayo se realizará a temperatura ambiente.

5.4 PROCEDIMIENTO

5.4.1 Acondicionamiento del material a ensayar

5.4.1.1 Se procede a remover todas las válvulas y partes internas del extintor cuando se requiera.

5.4.1.2 Se extraen los residuos que contengan en su interior el cilindro y manguera asegurándose de que no existe corrosión interna en el cilindro antes de ser llenado con agua.

5.4.1.3 Se quita el cartucho o botella de gas comprimido a los extintores de polvo químico seco que lo poseen externamente, para crear la presión de descarga y se coloca un tapón en su lugar que resista la presión hidrostática.

5.4.1.4 Se le quita la manguera a todos los extintores que poseen una boquilla de cierre al final de la misma, ensayándose la manguera independientemente sin la boquilla pero con sus accesorios.

5.4.1.5 Se le quita el conjunto de la parte superior a todos los extintores de polvo químico seco y auto-expulsión, colocando un casquete que resista la presión hidrostática.

5.4.2 Para cilindros y conjunto cilindro, válvula y manguera

5.4.2.1 Se une la manguera de la bomba hidráulica mediante la conexión flexible a la boquilla de descarga, casquete de ensayo y/o accesorios de prueba. (ver Figs. 1).

5.4.2.2 Se coloca el cilindro o conjunto cilindro-válvula y manguera dentro de la caja metálica indicada en el punto 5.1.1.3 de la presente Norma y se comienza a suministrar el líquido al cilindro hasta alcanzar la parte superior del cuello.

5.4.2.3 Se ajusta la válvula de purga (para los cilindros que necesiten ser ensayados con el mismo) ver fig. 3 mientras el suministro de líquido permanece abierto. Cuando todo el aire contenido en el cilindro sea desalojado y el líquido emerja, se ajusta completamente la válvula de purga.

5.4.2.4 Se ajusta totalmente la tapa o accesorio (para los extintores que necesitan ser ensayados con la misma), mientras el suministro de agua permanece abierto. Cuando todo el aire contenido dentro del cilindro sea desalojado. La válvula de purga se debe cerrar totalmente.

5.4.2.5 Se aplica una presión hidrostática equivalente a dos (2) veces la presión de trabajo ó 2.413.0 KPa (350 lb/pulg²), la que sea mayor por un tiempo mínimo de un (1) minuto.

5.4.2.5.1 La presión se aplica de forma tal que sea alcanzada en un (1) minuto y mantenida en ese valor por otro minuto, observándose si ocurre deformación durante el ensayo.

5.4.2.6 Se seca el cilindro o conjunto cilindro y manguera usando el equipo indicado en el punto 5.1.1.4 de la presente Norma, si se usa una corriente de aire caliente la temperatura dentro del cilindro no debe exceder 83,3 C (150 F).

5.4.3 Para el conjunto manguera con accesorio

5.4.3.1 Se coloca el conjunto manguera con accesorio dentro de la caja metálica indicada en el punto 5.1.1.3 de la presente Norma.

5.4.3.2 Se acopla la manguera a la bomba, se abre el suministro de líquido y se llena completamente la manguera asegurándose que todo el aire ha sido liberado.

5.4.3.3 Continúe con lo que se indica en los puntos 5.4.2.5.1 y 5.4.2.6 de la presente Norma.

5.5 INFORME

ver punto 7.

6 ENSAYO DE TANQUE HERMETICO (CAMISA DE AGUA) PARA EXTINTORES DE PRESIONES DE 0 a 3000 lb.

6.1 EQUIPO DE ENSAYO

6.1.1 Aparatos

Para la realización del presente ensayo se utiliza un aparato como el que se indica en la fig. 4.

6.2 MATERIAL A ENSAYAR

El material a ensayar consiste en:

6.2.1 Un (1) cartucho de gas comprimido o un cilindro para extintor portátil que cumpla con lo indicado en el punto 5.2.1 de la presente Norma.

6.3 CONDICIONES DE ENSAYO

El ensayo se realiza en condiciones ambientales (25 ± 2 C).

6.4 PROCEDIMIENTO

6.4.1 Se llena completamente con agua el cilindro o cartucho de gas comprimido.

6.4.2 Se rosca la conexión (C) en el cuello del cilindro, cartucho o botella.

6.4.3 Se coloca la cubierta (O) sobre su hombro, asegurándose que la empaadura (X) haga un acoplamiento hermético sobre el cuello del mismo.

6.4.4 Se apreta la tuerca (V) y se ajusta la cubierta sobre el hombro del cilindro de forma tal que quede lo más ajustada posible.

6.4.5 Se coloca el conjunto cilindro y cubierta dentro del tanque hermetico (Camisa de Agua), se fija y se procede a abrir la válvula de purga (P).

6.4.6 Se conecta el cilindro a la bomba hidráulica uniendo la conexión (D) a la (G).

6.4.7 Se establece el nivel de referencia de escala en la bureta con respecto al nivel fijo (Z) del agua.

6.4.8 Se abre la válvula (L) hasta que el agua fluya por la llave de purga (P) y sobrepase el nivel fijo (Z).

6.4.9 Se cierran las válvulas (L) y (P) y se abre lentamente la válvula (K) hasta que el nivel de agua en la bureta coincida exactamente con el nivel fijo (Z). luego se procede a cerrar la válvula (K).

6.4.9.1 En caso que el nivel de agua en la bureta baje, se repiten las operaciones indicadas en los puntos 6.4.8 y 6.4.9 de la presente Norma.

6.4.10 Se abre la válvula (M) para comenzar a registrar los valores de presión en el medidor registrador.

6.4.11 Se abre la válvula (1) y se aplica una presión igual a 3/4 veces la presión de ensayo.

6.4.12 Se cierra la válvula (1) y se verifica si existen fugas en el tanque hermético (camisa de agua), si el nivel de agua en la bureta o la lectura de presión (F) baja lentamente están indicando la existencia de fugas.

6.4.13 Se abre la válvula (2) en caso de no existir fugas y se aplica presión hasta alcanzar dos (2) veces la presión de trabajo.

6.4.14 Se cierra la válvula (1) y se mantiene la presión de ensayo por 30 s o más para asegurar una expansión completa del cilindro o cartucho de gas comprimido lo cual se observa en la bureta cuando el agua deja de subir, se registra la lectura (N_1).

6.4.15 Se abre la válvula (3) para liberar la presión aplicada.

6.4.16 Se sube la bureta hasta que el cero (0) de la misma coincida con el nivel fijo (Z) y se registra la lectura (N_2) que representa la expansión permanente.

6.5 EXPRESION DE LOS RESULTADOS

Se ha denominado:

N_1 = Lectura del nivel de agua en la bureta después de haber aplicado la presión.

N_2 = Lectura del nivel de agua en la bureta al liberar la presión de ensayo.

6.5.1 Se calcula el porcentaje de expansión permanente de la siguiente forma:

$$\frac{N_1}{N_2} \times 100 = \% \text{ de expansión permanente}$$

6.5.1.1 Si el porcentaje de expansión permanente es mayor del 10% se considera que el cilindro no ha pasado la prueba y se procede a su destrucción.

7 INFORME

El informe debe contener como mínimo:

a) Norma Venezolana COVENIN bajo la cual se realizó el ensayo.

b) Fecha de realización del ensayo.

c) Fecha de la prueba anterior.

d) Condiciones ambientales.

e) Agente extinguidor.

f) Tipo y características del material ensayado. Para el caso de cilindros o cartuchos de gas, deberá indicarse:

- f.1) Modelo del Extintor
- f.2) Marca
- f.3) Serial
- g) Presión de trabajo del extintor.
- h) Presión a la cual fue sometida el material ensayado.
- i) Resultados del ensayo y observaciones.

BIBLIOGRAFIA

- IRAM 3503-74 Matafuegos a Polvo, con Cilindro de Gas y salida libre, Manuales (Nueva Puesta en Vigencia Agosto/84), Instituto Argentino de Racionalización de Materiales.

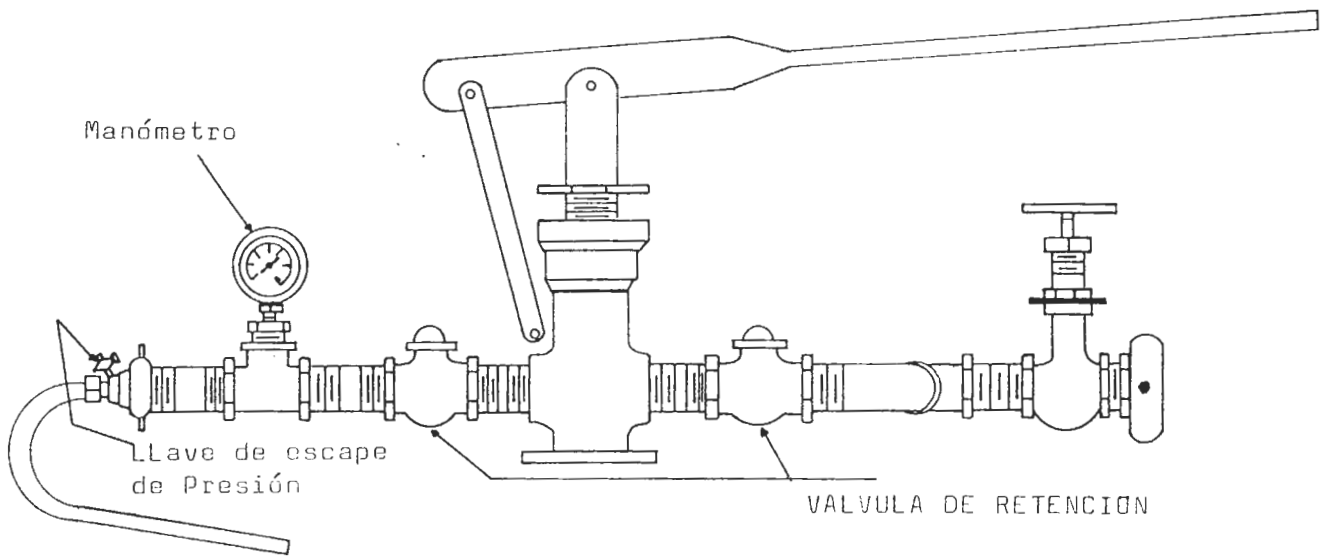


Fig. 1
BOMBA

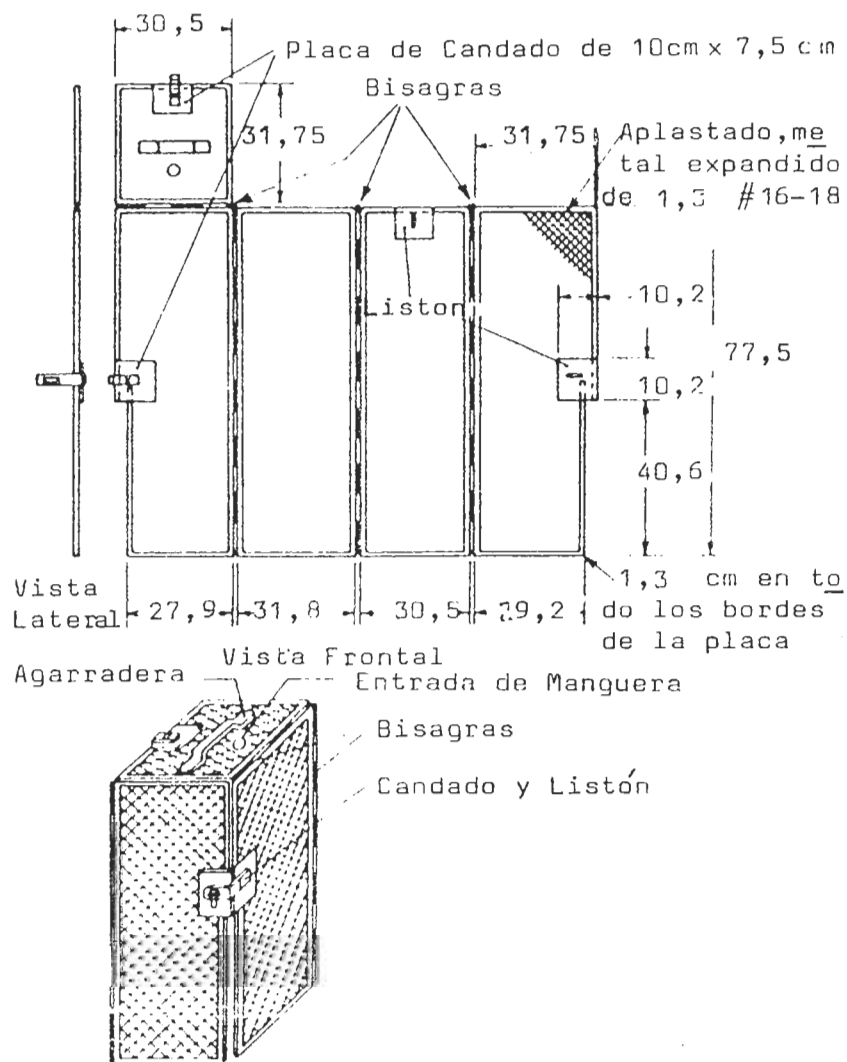
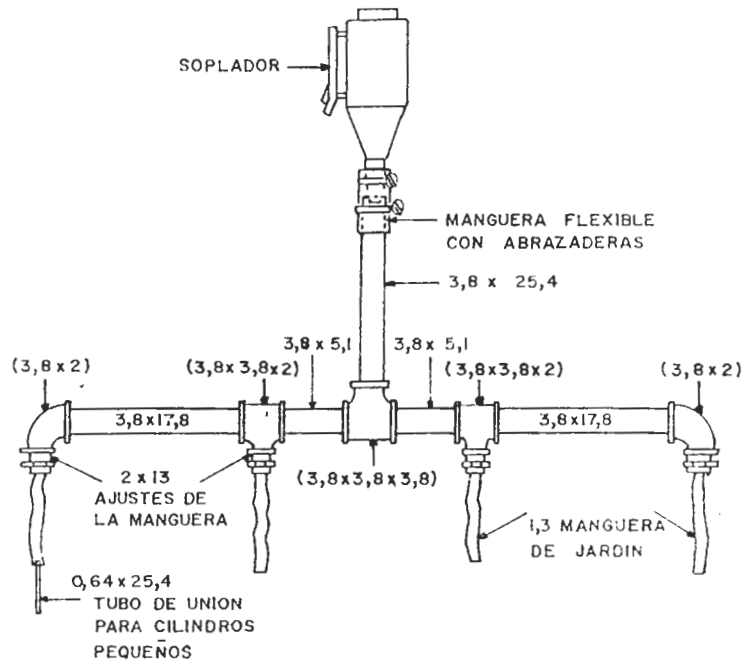


FIG. 2

Caja metálica para la protección del personal durante el ensayo de presión hidrostática para extintores con presión de trabajo baja. No es usada para cilindros de gas comprimido. La caja no debe ser puesta en el piso durante la operación. Las cajas pueden ser de cualquier metal Resistente.

NOTA : Medidas en centímetros (cm)



NOTA = DIMENSIONES EN CENTIMETROS

Fig. 5

DISPOSITIVO PARA SECADO

- A- CILINDRO
- B- CAMISA DE AGUA
- C- CONEXION PARA ROSCAR EN EL CUELLO DEL CILINDRO
- D- CONEXION DESMONTABLE
- E- BOMBA HIDRAULICA
- F- MEDIDOR DE PRESION
- G- MEDIDOR REGISTRADOR
- I- J- K- L- M- U- VALVULAS
- N- CARTA PARA INDICAR LA EXPANSION PERMANENTE Y TOTAL
- O- CUBIERTA DE LA CAMISA DE AGUA
- P- LLAVE DE PURGA
- R- CONEXION PARA EL MEDIDOR
- T- BURETA GRADUADA EN CM³
- V- TUERCA PARA ENPUJAR LA TAPA EN EL CUELLO DEL CILINDRO
- X- EMPACADURA ENTRE LA TAPA Y EL CUELLO DEL CILINDRO
- Y- MANGUERA DE CAUCHO FLEXIBLE
- Z- NIVEL DE AGUA FINO

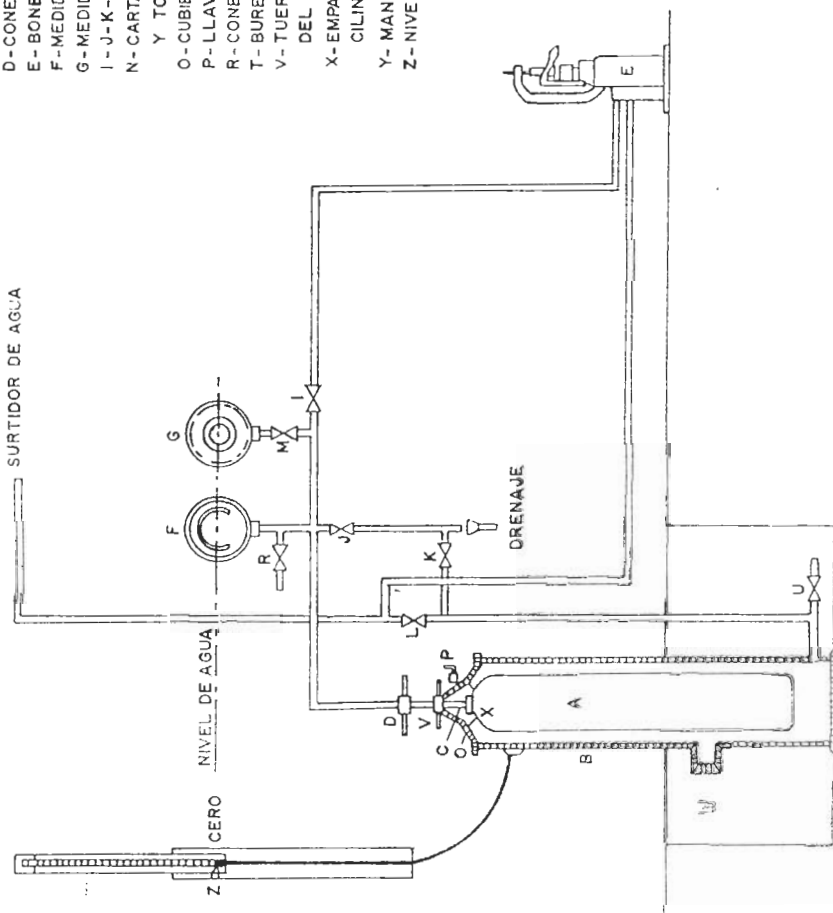


Fig. 4
 ENSAYO DE TANQUE HERMETICO
 (CAMISA DE AGUA)

COVENIN
757-90

CATEGORIA C

COMISION VENEZOLANA DE NORMAS INDUSTRIALES
MINISTERIO DE FOMENTO

Av. Andrés Bello Edif. Torre Fondo Común Pisos 11 y 12

Telf. 575. 41. 11 Fax: 574. 13. 12

CARACAS

publicación de:



CDU : 669 - 14 - 462

RESERVADOS TODOS LOS DERECHOS .
Prohibida la reproducción total o parcial, por cualquier medio.

ISBN 980 - 06 - 0699 - 8
