

**NORMA  
VENEZOLANA**

---

**COVENIN  
911-87**

**UNIDADES DE TRANSPORTE  
ESCOLAR. CLASIFICACION Y  
TIPOLOGIA.**



## PROLOGO

Esta norma sustituye en todos sus puntos a la Norma Venezolana COVENIN 911-83 "CLASIFICACION Y TIPOLOGIA DE LAS UNIDADES DE TRANSPORTE EESCOLAR" la cual fue aprobada en forma definitiva en la reunión 6-87 (84) de la Comisión Venezolana de Normas Industriales COVENIN, en fecha 08-12-87.

TRAMITE

COMITE TECNICO CT5: "AUTOMOTRIZ"

PRESIDENTE: ING. JOSE BISOGNO  
VICEPRESIDENTES: ECON. HECTOR SANTAELLA  
ING. IGOR VILLEGAS  
SECRETARIO: ING. CRISTINA ALTUVE

SUBCOMITE TECNICO CT5/SC1 "DEFINICIONES, TERMINOLOGIA Y REGULACION DE VEHICULOS"

COORDINADORES: ING. MIGUEL ANGEL PAEZ  
ING. CRISTINA ALTUVE

PARTICIPANTES

<u>ENTIDAD</u>	<u>REPRESENTANTE</u>
MINISTERIO DE FOMENTO	HECTOR SANTAELLA LUIS VELAZCO
FABRICANTES VENEZOLANOS DE PARTES AUTOMOTRIZ (FAVENPA)	ANTONIO YAMMINE
CAMARA DE LA INDUSTRIA VENEZOLANA AUTOMOTRIZ (CIVA)	MARIA TERESA DE ROQUE SANTIAGO ARAGONES
MINISTERIO DE TRANSPORTE Y COMUNICACIONES	VLADIMIR SOLYAN IVONNE ROTKER
CAMARA NACIONAL DE IMPORTADORES Y DISTRIBUIDORES DE RESPUESTOS AUTOMOTRICES (CANIDRA)	ALBERTO ANDERSON
ENCAVA	ANGEL GONZALEZ MIGUEL MARTINEZ EFRAIN MARTINEZ
CARROCERIAS ANDINAS	DOUGLAS PERNIA REINALDO VICINI RAY CORINALDI
EBROVEN	JORGE PASCUAL
HIDROMEX	JUAN RODRIGUEZ

Participantes en la Elaboración del Código

Coordinador por COVENIN

Ing. Francisco Volpe F.

Entidades

Representantes

( Orden Alfabético )

Atlas

Ing. Andrés Peraza

Banco Obrero

Ing. Federico Weiss

Bauer

Sr. Henrich Keller

Elcoven C.A.

Sr. Erich Schwartz

Elmo C.A.

Sr. Juan. J. López

Falconi

Sr. Giovanni Zanoletti

Fuji

Sr. Luis López C

H + S

Sr. Hans Buschenfeld

Sr. Jacques Launay

.../...

## 1 NORMAS COVENIN A CONSULTAR

COVENIN 1064-79 Cinturones de seguridad para vehículos de motor.  
COVENIN 2403-86 Acondicionamiento de chasis.

## 2 OBJETO Y CAMPO DE APLICACION

Esta norma establece las características mínimas a cumplir por los transportes para escolares, definiendose de esta forma su clasificación y tipología.

## 3 DEFINICIONES

### 3.1 TRANSPORTE ESCOLAR

Es aquel vehículo destinado exclusivamente al transporte de estudiantes.

#### 3.1.1 Minibús

A los efectos de esta norma es aquel vehículo con capacidad entre quince (15) y treinta y dos (32) pasajeros sentados más conductor, doble rueda trasera y con una altura interior que permita la circulación de los pasajeros dentro del vehículo en forma erguida.

#### 3.1.2 Autobús

A los efectos de esta norma es aquel vehículo con capacidad entre treinta y tres (33) y sesenta y dos (62) puestos, con doble rueda trasera.

## 4 CLASIFICACION

4.1 Los transportes escolares se clasificarán según el número de puestos en:

Autobús Escolar  
Minibús Escolar

## 5 REQUISITOS

	Autobús	Minibús
<b>5.1 DIMENSIONES</b>		
Largo máximo, (m). .....	12,00	8,50
Ancho mínimo, (m). .....	2,60	2,45
Altura interior mínima, (m). .....	1,85	1,85
Altura máxima del primer escalón medido desde el pavimento (m). .....	0,35	0,45
<b>5.2 MOTOR</b>		
5.2.1 La potencia mínima del motor deberá ser de 12 HP/Ton. Peso Bruto Vehicular (P.B.V.). .....	X	X
5.2.2 Las unidades deberán estar provistos de un fácil acceso a los compartimientos del motor de manera tal de permitir la maniobrabilidad en el mantenimiento y reparaciones mayores de este y sus componentes mecánicos. ....	X	X
<b>5.3 SISTEMA DE ALIMENTACION</b>		
La unidad de transporte deberá estar provista de un sistema de inyección directa u otro sistema de comprobado funcionamiento, acorde con los requerimientos de ahorro de combustible y preservación del ambiente. ..	X	X
<b>5.4 SISTEMA DE DIRECCION</b>		
La unidad deberá estar provista de un sistema hidráulico de manera que facilite el manejo en circunstancias difíciles de tránsito. ....	X	X
<b>5.5 SISTEMA DE FRENOS</b>		
5.5.1 La unidad deberá estar provista de dos sistemas de frenos, el primero con dos circuitos independientes que permita reducir la velocidad del vehículo, detenerlo y mantenerlo inmóvil en una distancia máxima de cinco metros, cuando éste se mueva a una velocidad de 30 km/h, en una vía seca horizontal y lisa y otro de emergencia que deberá ser capaz de mantenerlo inmóvil con su máxima carga en una pendiente del 10%. ....	X	X
<b>5.6 SISTEMA DE SUSPENSION</b>		
5.6.1 Las unidades deberán utilizar sistemas de suspensión acorde a las características que se requieren para este tipo de vehículo según a que esté destinado.	X	X

	Autobús	Minibús
<b>5.7 CHASIS</b>		
5.7.1 Las unidades deberán utilizar chasis diseñados específicamente con destino a la carrocería de vehículo para transporte de pasajero según esta modalidad. ....	X	X
5.7.2 En aquellos casos que lo ameriten, se deberá cumplir con la Norma Venezolana COVENIN 2403. ....	X	X
<b>5.8 CARROCERIA</b>		
5.8.1 Las unidades deberán utilizar carrocerías construidas de tal forma que garantice una máxima seguridad estructural y estabilidad tanto del vehículo como del pasajero. ....	X	X
5.8.2 Los paneles laterales deberán ser reforzados de manera tal de proteger al usuario contra impactos laterales. ....	X	X
5.8.3 La carrocería no deberá presentar salientes o extremos que puedan representar peligrosidad para los usuarios. ....	X	X
5.8.4 La carrocería deberá estar aislada térmicamente en el techo, cubierta del motor y transmisión. ....	X	X
5.8.5 La distancia máxima medida horizontalmente desde el eje longitudinal del eje trasero hasta el extremo de la parte posterior de la carrocería (Voladizo trasero), no podrá ser superior al porcentaje de la distancia entre ejes especificados a continuación:	60	70
5.8.6 La distancia máxima medida horizontalmente desde el eje longitudinal del eje delantero, hasta la parte anterior más saliente del vehículo (Voladizo delantero), no podrá ser mayor de. ....	2,70	1,70
5.8.7 La superficie del piso correspondiente a los pasillos y a las puertas de ascenso y descenso, deberán tener características antideslizantes. ....	X	X
5.8.8 Los materiales a utilizar deberán ser resistentes a la intemperie y a otros elementos a los cuales van a estar sometidos. ....	X	X
5.8.9 En el piso no deberá existir desniveles producidos por el cubre ruedas, mayores de 0,20 m, quedando estos cubiertos en su parte más alta, (cubre rueda) por el asiento del pasajero. ....	X	X

	Autobús	Minibús
5.8.10 La estructura deberá ser de una resistencia que puede soportar un peso igual al indicado en el peso bruto vehicular (P.B.V.) del chasis a carrozar. ....	X	X
5.9 PUERTAS		
5.9.1 La puerta de ascenso y descenso estará ubicada en el lado derecho del vehículo, lo más próxima al conductor, de tal forma que preste comodidad en su accionamiento, así como en el control del ascenso y descenso de los escolares. ....	X	X
5.9.2 Dimensiones		
Ancho libre mínimo, (m).....	0,70	0,70
Alto libre mínimo, (m). ....	1,85	1,85
5.10 ASIENTOS		
5.10.1 Para pasajeros		
5.10.1.1 Deberán estar dispuestos en forma triple, doble y/o individual. ....	X	X
5.10.1.2 Los asientos delantero deberán estar provistos de un cinturón de seguridad individual ajustado al peso promedio y a la velocidad máxima permisible. ...		
5.10.1.3 Deberán estar ubicados en el sentido de la marcha del vehículo. ....	X	X
5.10.1.4 No se permitirán en los sitios donde se ubiquen las puertas de emergencia, a menos que sean abatibles hacia adelante. ....	X	X
5.10.1.5 Su diseño será de tipo anatómico y en su fabricación se podrá utilizar plástico, fibra de vidrio, goma espuma con resorte interiores revestidos de material vinil resistentes o cualquier otro material de comprobada resistencia; y estos deberán estar recubiertos con una espuma de poliuretano con una dureza shore de 50-60. ....	X	X
5.10.1.6 El espaldar del asiento deberá estar recubierto en su parte trasera con goma espuma, su ancho será de 5,08 cm (2 pulg). ....	X	X
5.10.1.7 Su armazón deberá estar sólidamente sujeta al vehículo. ....	X	X



	Autobús	Minibús
5.10.1.8 La inclinación del espaldar respecto a una vertical, deberá estar entre 10 y 20 grados. ....	X	X
5.10.1.9 La profundidad mínima útil del cojín deberá ser de. (m) .....	0,33	0,33
5.10.1.10 El ancho mínimo del cojín por pasajero deberá ser de. (m) .....	0,33	0,33
5.10.1.11 La separación mínima entre el borde del cojín y el espaldar de la butaca ubicada delante, deberá ser de. (m). ....	0,25	0,25
5.10.1.12 La altura mínima del espaldar del cojín deberá ser de. (m) .....	0,50	0,50
5.10.2 <u>Para conductor</u>		
5.10.2.1 La distancia entre el espaldar del asiento y el centro de giro del volante deberá ser de 620 a 700 mm. (Ver fig. 1A). ....	X	X
5.10.2.2 La altura del asiento del conductor cuando éste se utilice deberá ser de 400 a 500 mm (Ver fig. 1A). ....	X	X
5.10.2.3 La altura del asiento del conductor cuando éste se utilice, al borde inferior del volante de conducción deberá ser de por lo menos 240 mm. (Ver fig. 1A). ....	X	X
5.10.2.4 El asiento deberá permitir al menos un movimiento de $\pm 60$ mm en el eje longitudinal y $\pm 50$ mm en el vertical. (Ver fig. 1A). ....	X	X
5.10.2.5 El ancho del cojín deberá estar comprendido entre 450 y 500 mm. (Ver fig. 1A). ....	X	X
5.10.2.6 El asiento del conductor deberá estar provisto de un cinturón de seguridad. ....	X	X
5.11 VISIBILIDAD (CONDUCTOR)		
5.11.1 <u>Plano vertical</u>		
El ángulo inferior de visión deberá ser de al menos 25 grados mientras que el superior deberá ser de al menos 8 grados (Ver fig. 1A). ....	X	X

	Autobús	Minibús
<b>5.11.2 Plano horizontal</b>		
El ángulo de visión deberá ser de 60 grados, debiendo además garantizar un barrido visual entre 0 y 180 grados. (Ver fig. 2). .....	X	X
5.11.3 La visión a través de los retrovisores deberá ser según se indica en la fig. 2. ....	X	X
5.11.4 Deberá tener dos retrovisores instalados con soportes estables en ambos lados y ser ajustables en plano horizontal y vertical. ....	X	X
5.11.5 El área mínima de cada uno de los retrovisores deberá ser de 322 cm <sup>2</sup> . ....	X	X
<b>5.12 COLUMNA DE DIRECCION</b>		
5.12.1 El ángulo de la columna de dirección deberá estar comprendido entre 0 y 35 grados medidos desde el eje vertical. (Ver fig. 1A). ....	X	X
5.12.2 La distancia entre la columna de dirección y el lateral izquierdo de la carrocería deberá estar comprendido entre 400 mm y 600 mm. ....	X	X
<b>5.13 PEDALERA</b>		
5.13.1 La distancia del pedal de freno al eje de simetría que pasa por el eje de la columna de dirección en el plano horizontal deberá ser de 45 a 75 (Ver fig. B) ó 95 a 180 mm (Ver fig. 1A) y en el caso del pedal del acelerador deberá ser 120 a 150 mm (Ver fig. 1B) ó 230 a 310 mm. (Ver fig. 1A). ....	X	X
5.13.2 La altura del embrague y el freno por encima del piso deberá ser de 250 mm como máximo. ....	X	X
5.13.3 La altura del acelerador deberá ser de 150 mm como máximo. (Ver fig. 1A). ....	X	X
<b>5.14 VENTANAS</b>		
5.14.1 Los paneles laterales de la carrocería deberá estar dotados de ventanas y las partes superiores de las puertas de ascenso y descenso de pasajeros y de emergencia deberán estar provistas de un área que permita la visión. (Ver fig. 2).....	X	X
5.14.2 Las ventanas laterales deberán abrirse mediante desplazamiento horizontal o vertical en un mismo plano, siendo fija en ambos casos, la parte inferior de la ventana. ....	X	X

	Autobús	Minibús
<b>5.14.3 Dimensiones mínimas</b>		
a) Largo mínimo paralelamente al eje longitudinal del vehículo (m) .....	0,60	0,60
b) Altura (m) .....	0,60	0,60
c) Superficie libre del área abierta de ventana tomando como base un % del área de piso. ....	10	10
5.14.4 La ventana del conductor podrá tener características diferentes a las ya señaladas de manera que ofrezca comodidad operacional. ....	X	X
<b>5.15 PASAMANOS</b>		
5.15.1 Las unidades deberán estar provistas de pasamanos que brinden seguridad y comodidad en el ascenso y descenso de pasajeros. ....	X	X
<b>5.16 AIREACION</b>		
5.16.1 Las unidades deberán llevar un sistema regulable de ventilación forzada que permita la admisión y expulsión del aire, y asegurar su correcta renovación dentro del vehículo. ....		X
<b>5.17 RUIDO EXTERNO</b>		
5.17.1 El nivel del ruido de la unidad deberá regirse por las reglamentaciones oficiales vigentes. ....	X	X
<b>5.18 SISTEMA DE ILUMINACION</b>		
5.18.1 Luces de iluminación externa.		
5.18.1.1 Las unidades deberán llevar un sistema de iluminación intermitente de color rojo, ubicadas tanto en la parte superior trasera como en la parte superior delantera. ....	X	X
5.18.1.2 Las lamparas indicadas en el punto 5.18.1.1 deberán presentar las siguientes características:	X	X
a) Diámetro mínimo 12 cm. ....	X	X
b) Interruptor de accionamiento manual. ....	X	X
c) Rango de funcionamiento, 60 a 120 ciclos mm. ....	X	X
d) Indicador audible y visible de su funcionamiento..	X	X

	Autobús	Minibús
5.18.1.3 La separación de las lámparas, tanto en la parte frontal como en la trasera del vehículo no será en ningún caso menor de 1 m, a un mismo nivel. ....	X	X
5.18.1.4 Las lámparas ubicadas en la parte frontal de la unidad deberán estar ubicadas a un nivel superior al parabrisa del vehículo. ....	X	X
5.18.1.5 Las lámparas ubicadas en la parte trasera del vehículo estarán colocadas de forma tal, que su borde inferior no este en ningún caso por debajo del nivel superior de las ventanas laterales desplazables. ....	X	X
5.18.1.6 Se deberá garantizar la visibilidad de las lámparas según lo indicado a continuación:		
a) 10 grados por encima del eje horizontal de la lámpara. ....	X	X
b) 45 grados por debajo del eje horizontal de la lámpara. ....	X	X
c) 45 grados a la izquierda y a la derecha del eje horizontal de la lámpara. ....	X	X
5.18.1.7 El área de carrocería alrededor de las lámparas, deberán estar pintadas de color negro, con una superficie que tenga al menos el área de la lámpara. ...	X	X
5.18.1.8 Las lámparas deberán estar instaladas en el vehículo de forma tal, que su eje horizontal esté en la misma dirección que el eje longitudinal del vehículo. ..	X	X
5.18.2 <u>Iluminación interna</u>		
5.18.2.1 La iluminación interior será lo más uniforme posible y se efectuara con luces blancas ubicadas en el cielo-raso o en los paneles curvos laterales sobre la parte superior de las ventanas, asegurando en cualquiera de los casos un promedio de iluminación de 80 lux a un metro sobre el nivel del piso de la unidad. ....	X	X
5.18.2.2 La caja de los escalones de las puertas de ascenso y descenso deberán llevar una luz ubicada en el estribo. ....	X	X
5.19 <u>SALIDAS DE EMERGENCIA</u>		
5.19.1 Las unidades deberán estar provistas como mínimo de:		
a) 1 puerta o 2 ventanas. ....		X

	Autobús	Minibús
b) 1 puerta y 2 ventanas ó 3 ventanas. ....	X	
5.19.2 La puerta de emergencia deberá estar ubicada en el lado opuesto a las puertas de ascenso y descenso o en la parte trasera. ....	X	X
5.19.3 Las dimensiones de la puerta de emergencia serán las indicadas a continuación:		
Altura libre mínima (m). ....	1,35	1,35
Ancho libre mínimo (m). ....	0,80	0,80
<u>Nota:</u> La puerta del conductor no podrá ser considerada como puerta de emergencia.		
5.19.4 Aquellas unidades que utilicen ventanas abatibles o desplazables de emergencia, deberán ubicarlas:		
a) En el lado opuesto a la puerta de servicio. ....	X	
b) En el lado opuesto a la puerta de servicio o en la parte trasera del vehículo. ....	X	X
c) Una en el lado de la puerta de servicio y las otras en el lado opuesto a la de servicio. ....	X	
5.19.5 Las dimensiones mínimas de las ventanas abatibles o desplazables de emergencia serán las indicadas a continuación:		
Altura total (m). ....	0,60	0,60
Ancho total (m). ....	1,00	1,00
5.19.6 Los mecanismos de las puertas o ventanas de emergencia deberán ser accionables con mucha facilidad desde el interior del vehículo. ....	X	X
5.19.7 Tanto las puertas como las ventanas de emergencia deberán estar debidamente señalizadas mediante la fijación de calcomanías o similares en las cuales se indiquen las instrucciones de uso. ....	X	X
5.19.8 Aquellas unidades que utilicen ventanas de emergencias, deberán ser de vidrio templado con una leyenda que contenga instrucción para el escape. ....	X	X
5.19.9 Aquellas unidades que utilicen ventanas de emergencia con el sistema de rompimiento del vidrio deberá tener un martillo ubicado en un lateral a una distancia de 15 cm de la ventana. ....	X	X

	Autobús	Minibús
5.20 UBICACION DE LA BATERIA		
5.20.1 Se deberá ubicar la batería fuera del compartimiento interior del vehículo. ....	X	X
5.21 DEPOSITO DEL COMBUSTIBLE		
5.21.1 Los orificios de llenado de combustible, deberán tener accesos desde la parte exterior del vehículo. ....	X	X
5.21.2 El depósito del combustible deberá quedar protegido de impactos al vehículo, especialmente frontales y traseros. ....	X	X
5.22 GASES DE ESCAPE		
5.22.1 Deberán proveerse los dispositivos necesarios que impidan el acceso de gases de escapes del motor, al interior del vehículo. ....	X	X
5.23 CAPACIDAD DEL VEHICULO		
5.23.1 Se deberá señalar la capacidad del vehículo dentro y fuera de la unidad, cumpliendo las siguientes dimensiones para la leyenda exterior de 30 cm x 10 cm como mínimo. ....	X	X
5.24 PINTURA		
5.24.1 Las unidades deberán estar pintadas con pintura amarillo escolar. ....	X	X
5.25 ACCESORIOS		
5.25.1 Las unidades deberán estar provistas de un cajetín debidamente identificado de 50 cm como mínimo, adecuado para material de primeros auxilios. ....	X	X
5.26 EXTINTORES		
5.26.1 Se deberá reservar un espacio no menor de 600 mm x 200 mm x 200 mm, con la finalidad de alojar por menos un (1) extintor de incendio. ....	X	X

#### BIBLIOGRAFIA

Los criterios establecidos en el presente documento, se basan en la experiencia de las empresas establecidas en el país, así como de los originales del estado.

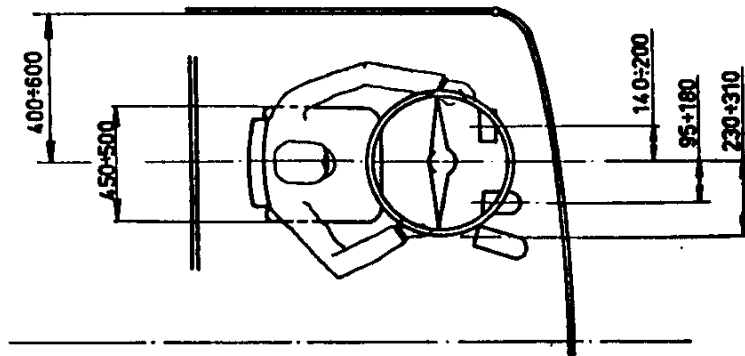
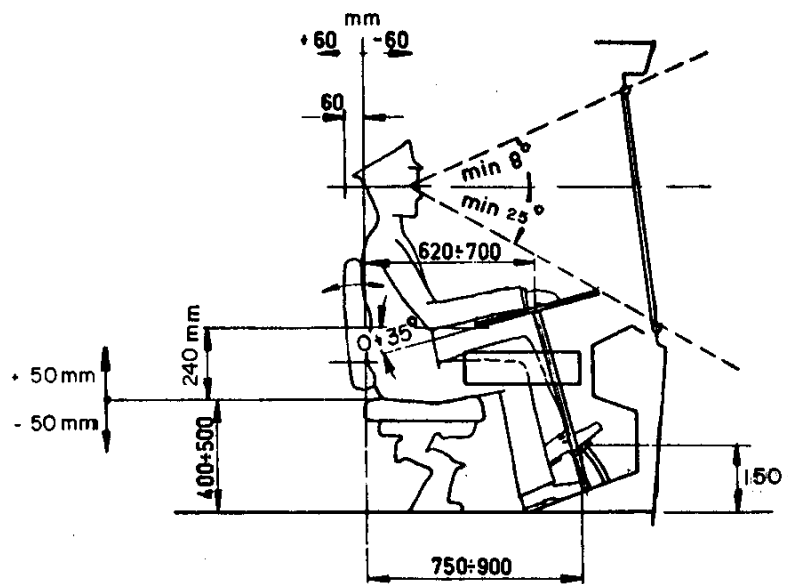
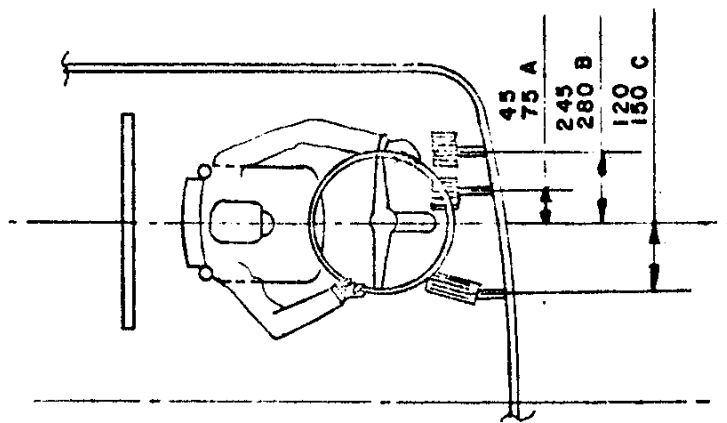
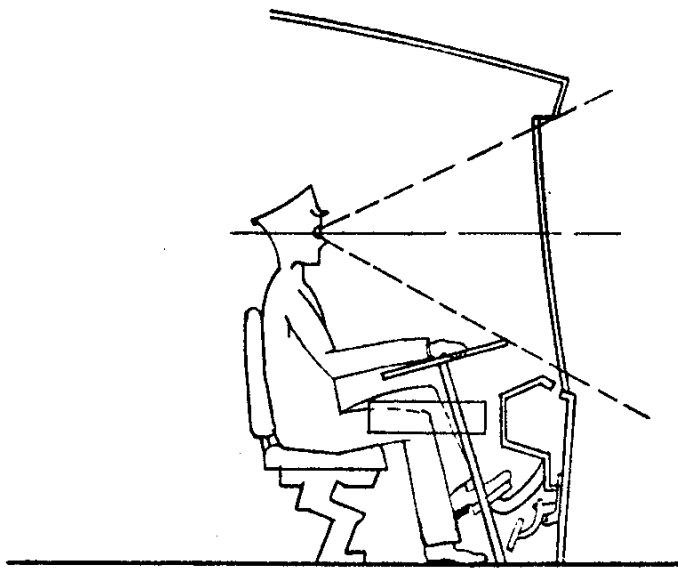


FIG. 1 A. ASIENTO Y VISIBILIDAD DEL CONDUCTOR, COLUMNA DE DIRECCION Y PEDALERA

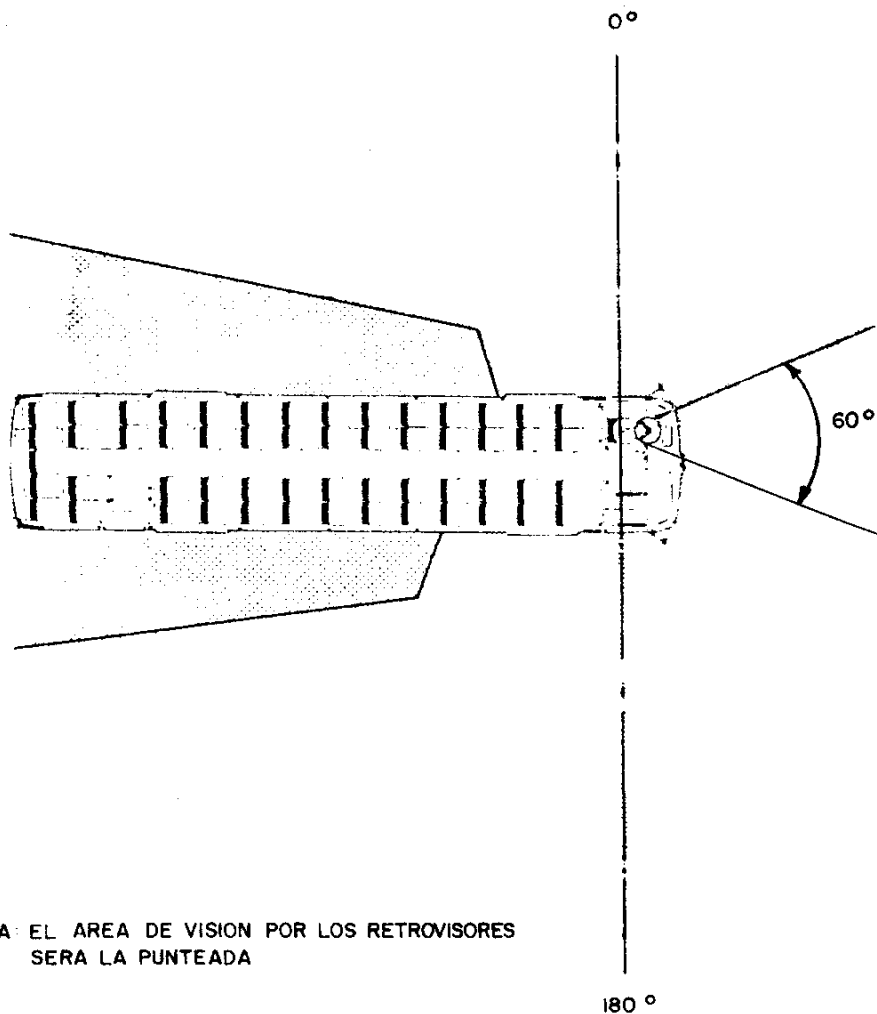
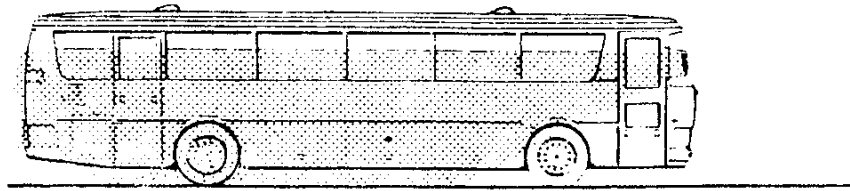


NOTA: Unidades en mm.

A=FRENO 45, 75  
 B=EMBRAGUE 245, 280  
 C=ACELERADOR 120, 150

FIG. 1 B  
 POSICION DE PEDALERA





NOTA: EL AREA DE VISION POR LOS RETROVISORES  
SERA LA PUNTEADA


FIG. 2 RETROVISORES

**COVENIN**  
**911-87**

**CATEGORIA**  
**C**

---

**COMISION VENEZOLANA DE NORMAS INDUSTRIALES**  
**MINISTERIO DE FOMENTO**  
**Av. Andrés Bello Edif. Torre Fondo Común Pisos 11 y 12**  
**Telf. 575. 41. 11 Fax: 574. 13. 12**  
**CARACAS**

publicación de :  **FONDONORMA**

**CDU 6291-46.07.656.138**

RESERVADOS TODOS LOS DERECHOS  
Prohibida la reproducción total o parcial, por cualquier medio.

**ISBN 980-06-0185-6**

---